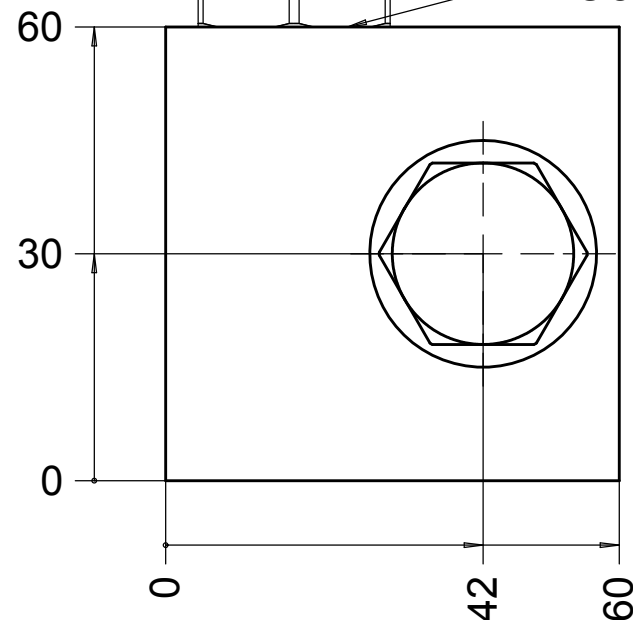
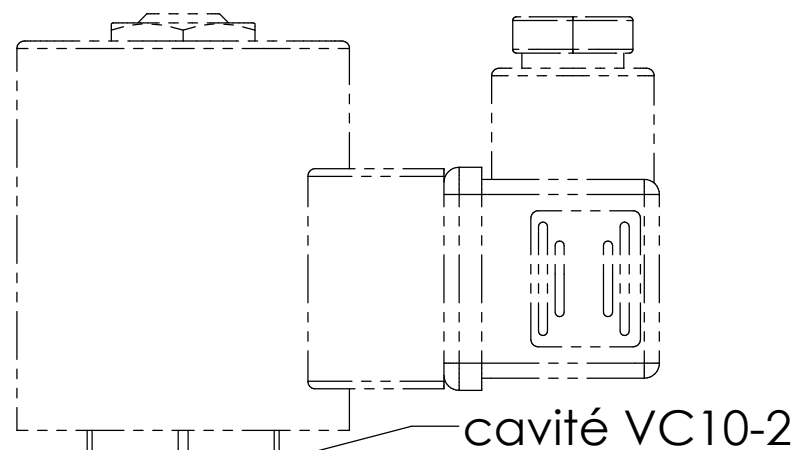
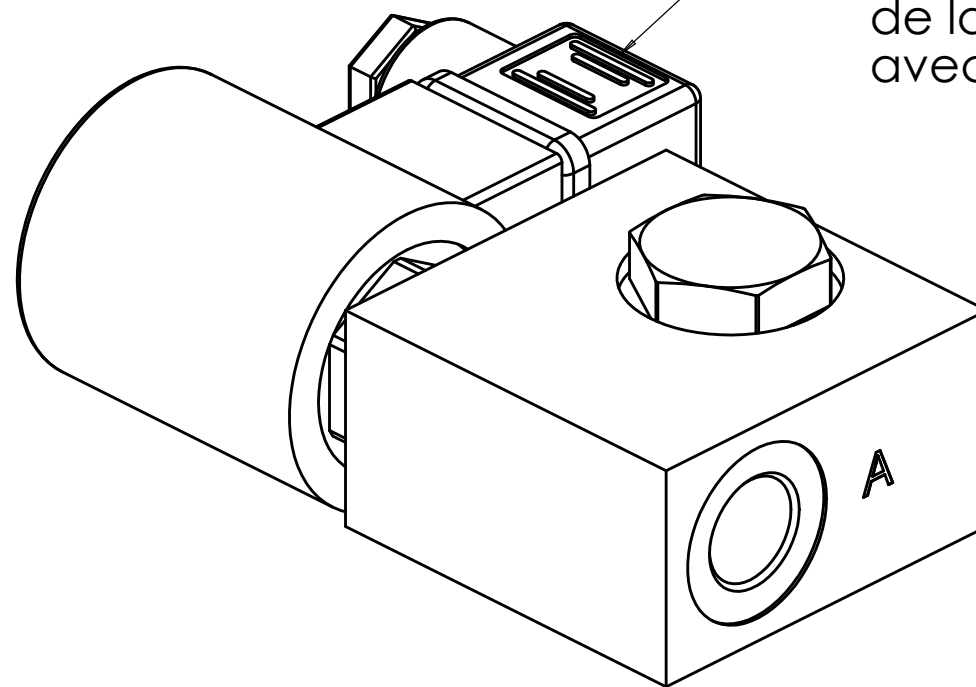


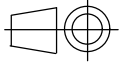

Cavité 10-2  
 bout de la cartouche : orifice A  
 coté de la cartouche : banjo 3/8

Bloc alu : P maxi : 240b  
 P maxi et Q maxi : voir caractéristiques  
 cartouche

représentation distributeur  
 à clapet avec sa bobine.  
 Attention à l'encombrement  
 de la cartouche ou de la bobine  
 avec le vérin.



Le présent document est la propriété exclusive de FP HYDRAULIQUE. Il est protégé par le copyright de FP HYDRAULIQUE qui se réserve le droit de recourir juridiquement contre toute utilisation abusive, y compris sa modification. Toutefois le présent document est disponible et téléchargeable pour un usage strictement personnel, scientifique, pédagogique ou technique exclusivement, moyennant la citation de la source, en particulier l'adresse du présent site internet "www.fphydraulique.com". FP HYDRAULIQUE se réserve le droit de modifier ce document à tout moment sans préavis.

	le 15-04-05	MBE	 FP HYDRAULIQUE BP9 - THYEZ - 74311 CLUSES CEDEX Tél. : 04 50 34 57 77 - Fax. : 04 50 34 04 20
<b>Famille</b> BLOC BANJO		<b>Fonction</b> DISTRIBUTION	
<b>Désignation</b> BLOC CAVITE 10-2 BANJO 3/8		<b>Performances</b> P : 240b maxi Q : voir cartouche	<b>Code internet</b> <b>BL003</b>