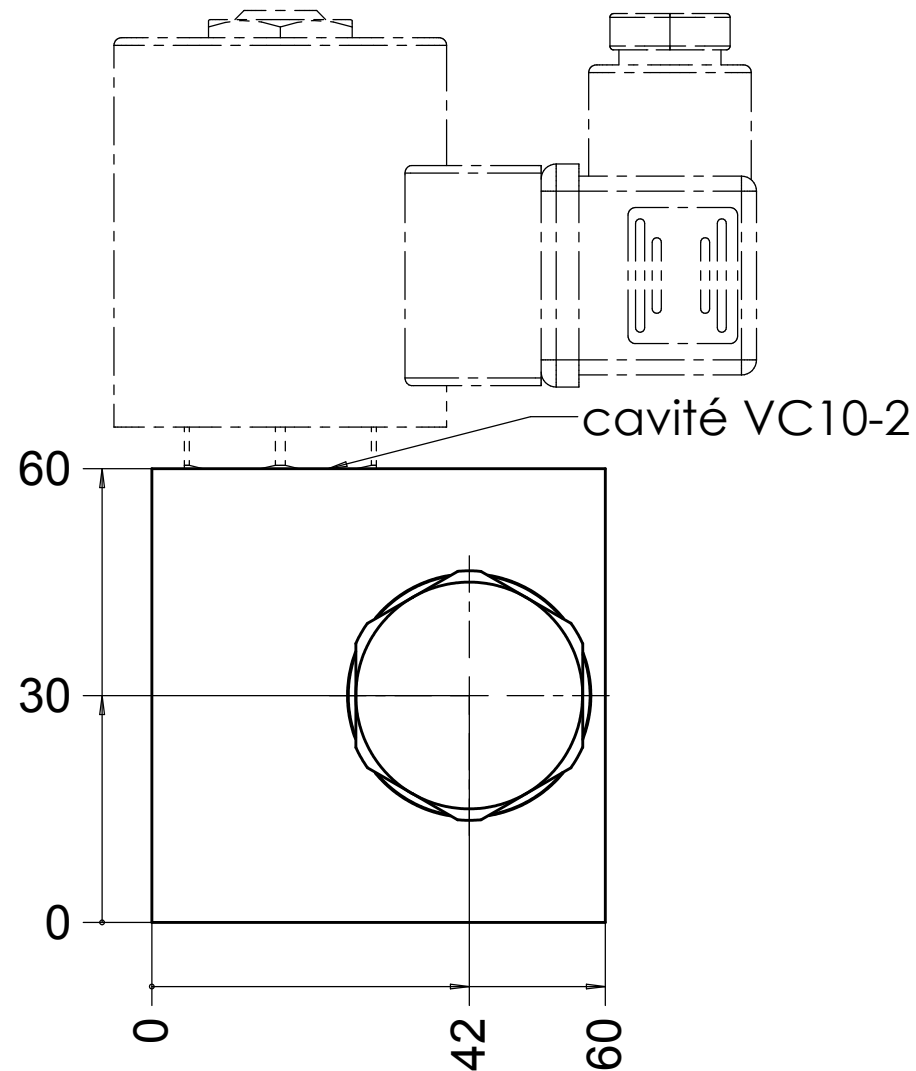
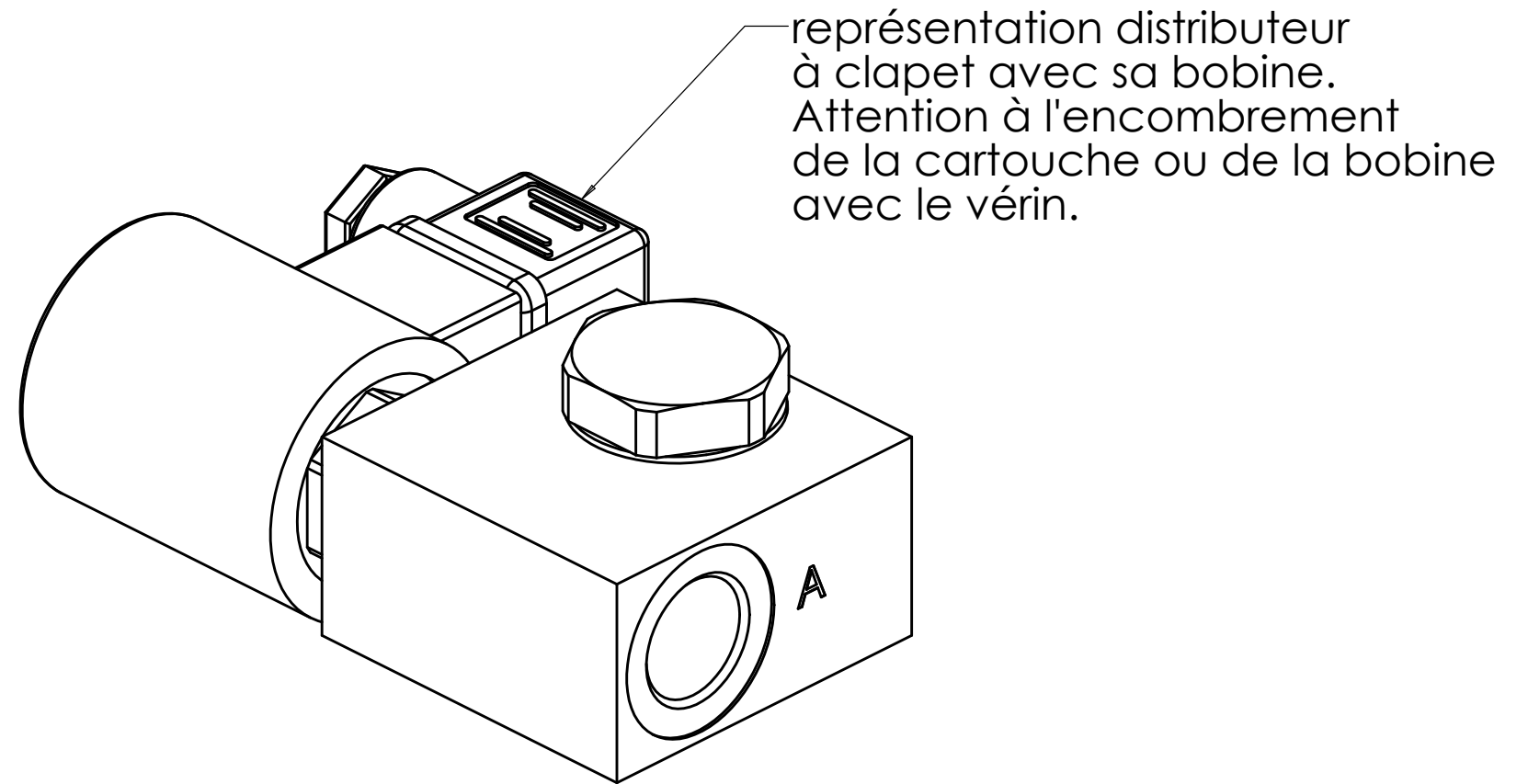
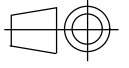



Cavité 10-2  
 bout de la cartouche : orifice A  
 coté de la cartouche : banjo 1/2

Bloc alu : P maxi : 240b  
 P maxi et Q maxi : voir caractéristiques  
 cartouche



Le présent document est la propriété exclusive de FP HYDRAULIQUE. Il est protégé par le copyright de FP HYDRAULIQUE qui se réserve le droit de recourir juridiquement contre toute utilisation abusive, y compris sa modification. Toutefois le présent document est disponible et téléchargeable pour un usage strictement personnel, scientifique, pédagogique ou technique exclusivement, moyennant la citation de la source, en particulier l'adresse du présent site internet "www.fphydraulique.com". FP HYDRAULIQUE se réserve le droit de modifier ce document à tout moment sans préavis.

	le 15-04-05	MBE	
Famille		Fonction	
BLOC BANJO		DISTRIBUTION	
Désignation		Performances	Code internet
BLOC CAVITE 10-2 BANJO 1/2		P : 240b maxi Q : voir cartouche	<b>BB004</b>

FP HYDRAULIQUE  
 BP9 - THYEZ - 74311 CLUSES CEDEX  
 Tél. : 04 50 34 57 77 - Fax. : 04 50 34 04 20