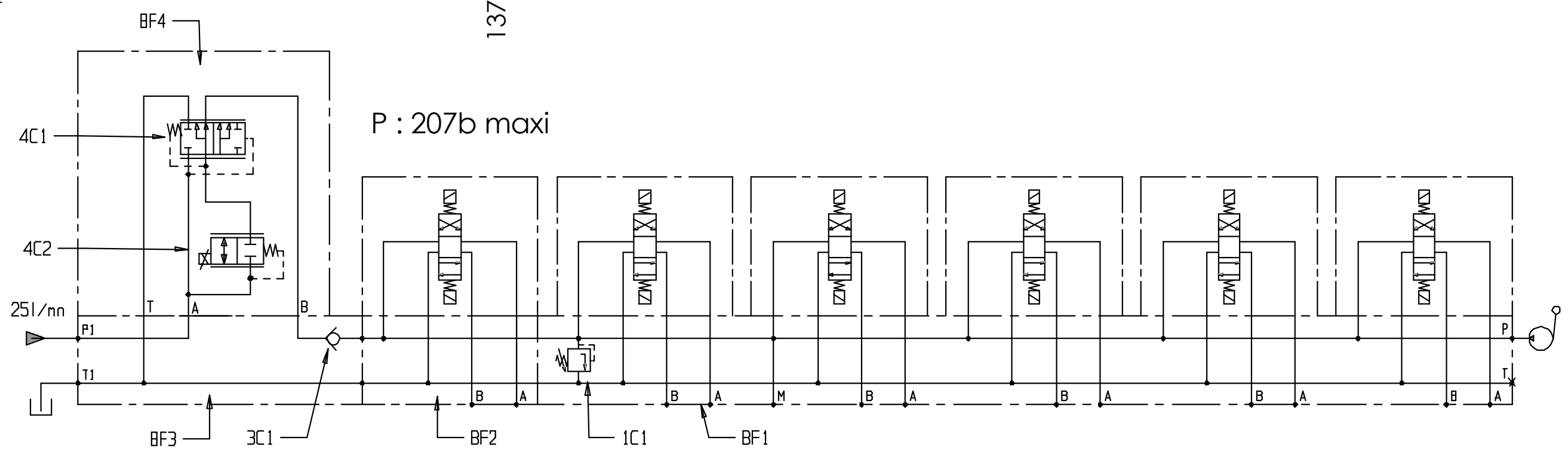
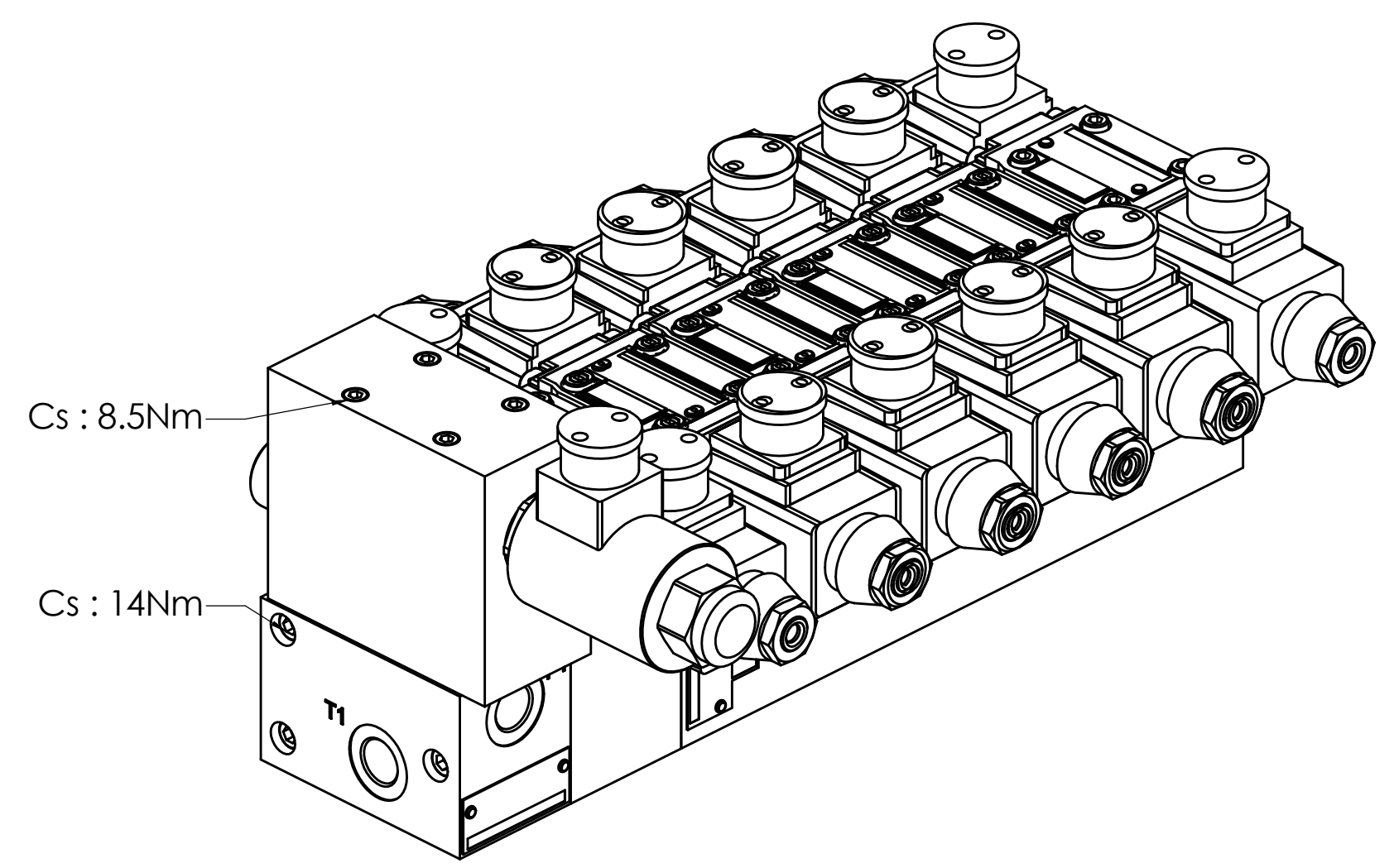
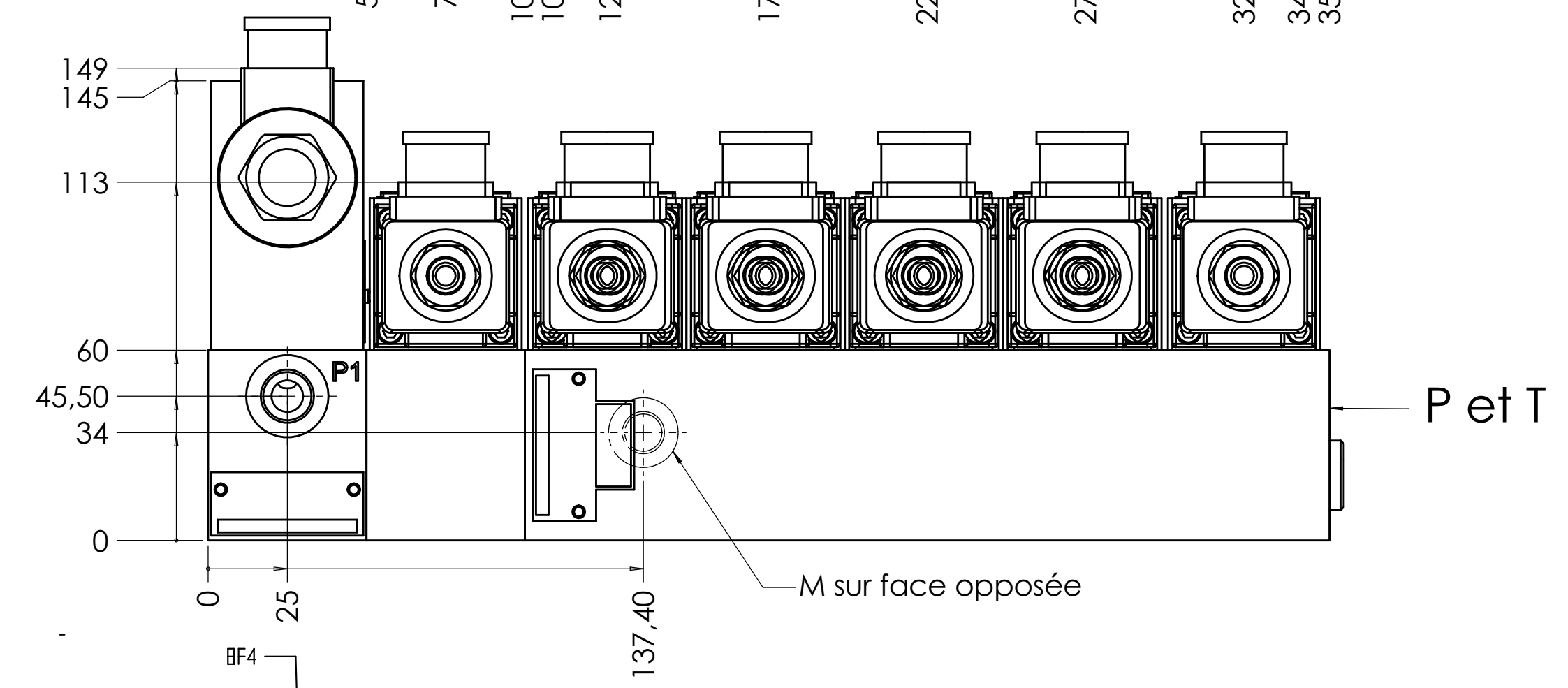


Les orifices : P,TA et B : 3/8" gaz cyl  
M : 1/4" gaz cyl



Le présent document est la propriété exclusive de FP HYDRAULIQUE. Il est protégé par le copyright de FP HYDRAULIQUE qui se réserve le droit de recourir juridiquement contre toute utilisation abusive, y compris sa modification. Toutefois le présent document est disponible et téléchargeable pour un usage strictement personnel, scientifique, pédagogique ou technique exclusivement, moyennant la citation de la source, en particulier l'adresse du présent site internet "www.fphydraulique.com". FP HYDRAULIQUE se réserve le droit de modifier ce document à tout moment sans préavis.

	le 19-04-05	MBE	 FP HYDRAULIQUE BP9 - THYEZ - 74311 CLUSES CEDEX Tél. : 04 50 34 57 77 - Fax. : 04 50 34 04 20
Familie		Fonction	
PROPORTIONNEL		DISTRIBUTION	
Désignation		Performances	
BLOC DISTRIBUTION + BLOC ENTREE PROP.		P : 210b maxi Q : 30l/mn maxi	Code internet
			<b>EP002</b>