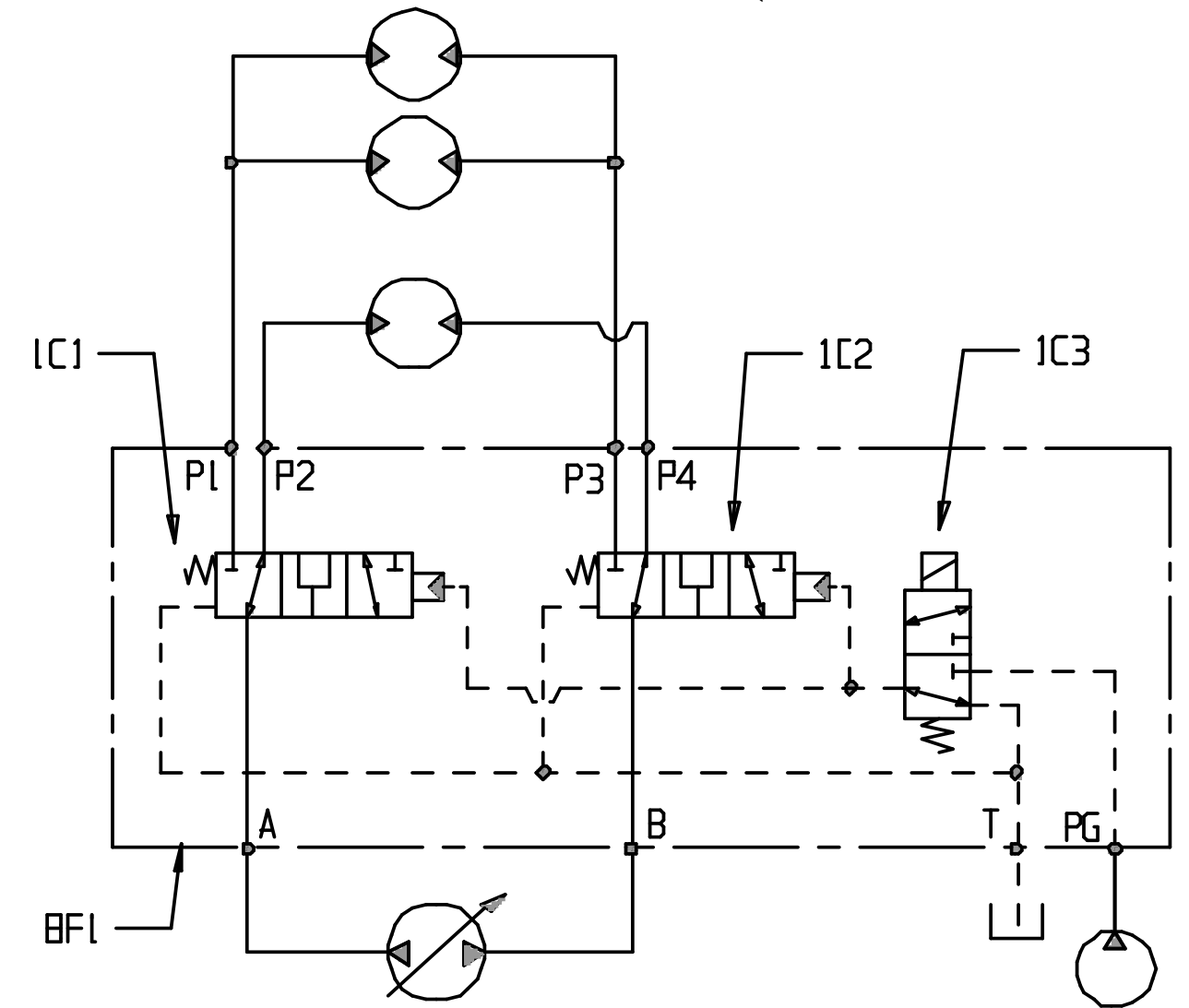
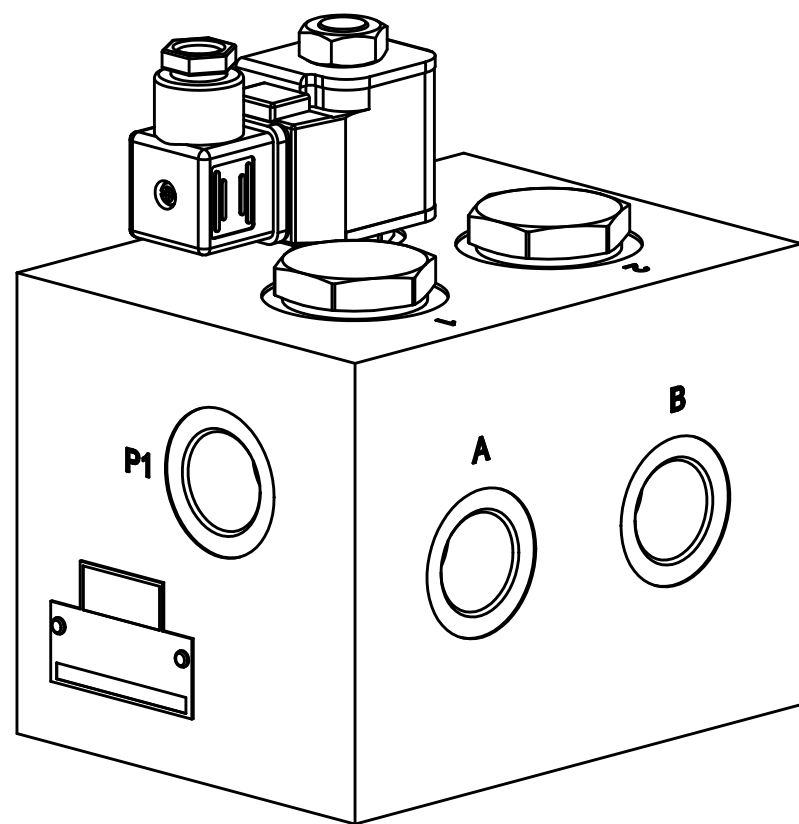


Cartouche Cs : 27 Nm  
Bobine Cs : 4.1 Nm

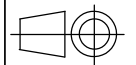
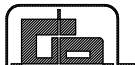
4 x M10 dessous pour fixation



P : 420b maxi  
Q : 90l/mn maxi

Les orifices : PG et T : 3/8" gaz  
A,B,P1,P2,P3 et P4 : 3/4" gaz

Le présent document est la propriété exclusive de FP HYDRAULIQUE. Il est protégé par le copyright de FP HYDRAULIQUE qui se réserve le droit de recourir juridiquement contre toute utilisation abusive, y compris sa modification. Toutefois le présent document est disponible et téléchargeable pour un usage strictement personnel, scientifique, pédagogique ou technique exclusivement, moyennant la citation de la source, en particulier l'adresse du présent site internet "www.fphydraulique.com". FP HYDRAULIQUE se réserve le droit de modifier ce document à tout moment sans préavis.

	le 19-04-05	MBE	
Famille	BLOCS FONCTIONS		Fonction
Désignation	BLOC SELECTEUR 6/2		Code internet
	P : 420b maxi Q : 90l/mn maxi		<b>BG002</b>

FP HYDRAULIQUE  
BP9 - THYEZ - 74311 CLUSES CEDEX  
Tél. : 04 50 34 57 77 - Fax. : 04 50 34 04 20