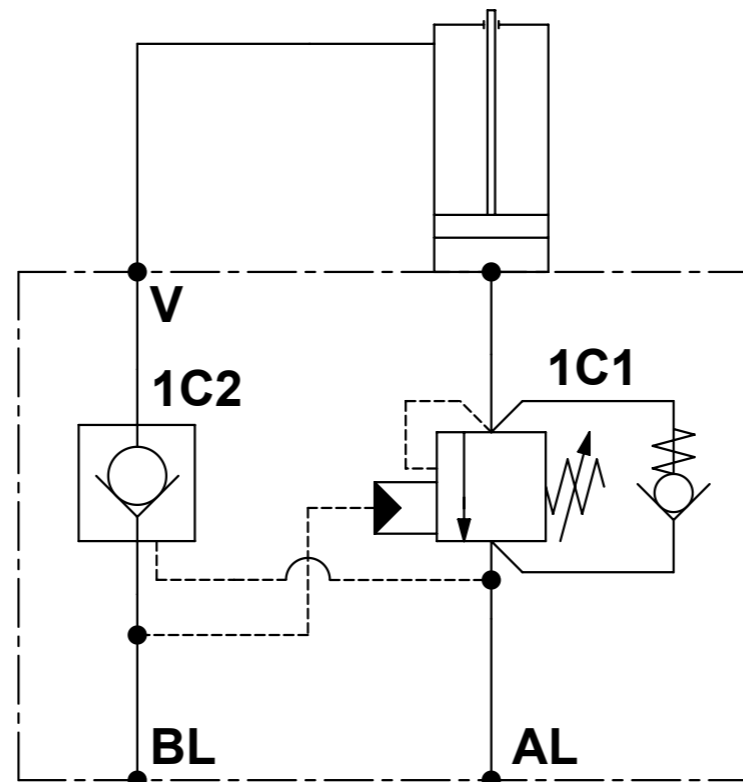
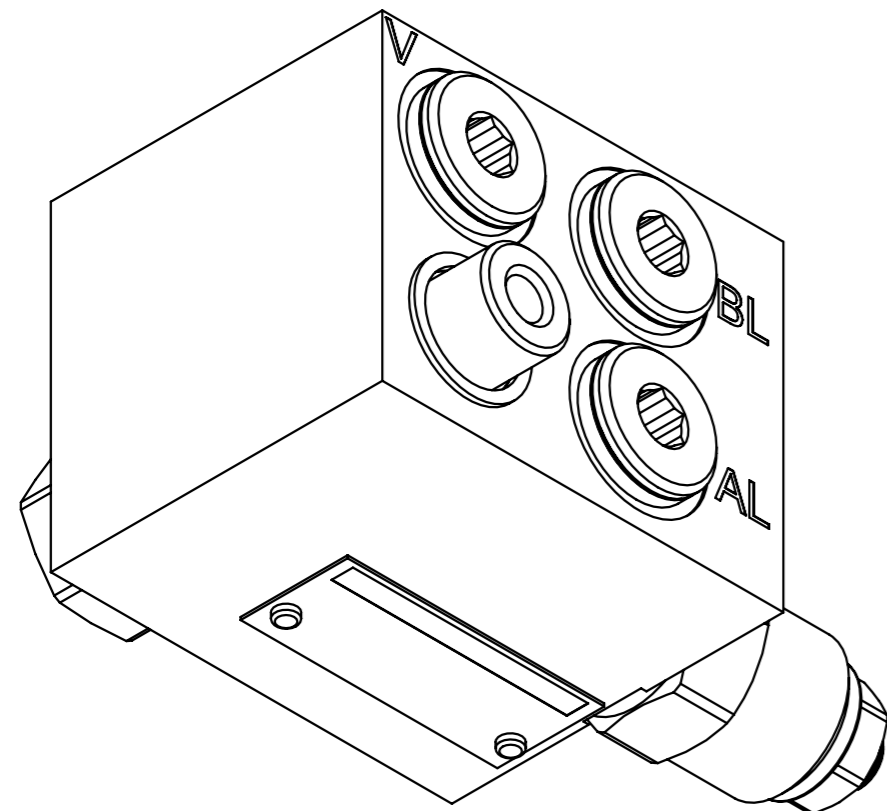


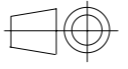

LES CAVITES 1 ET 2 SONT IDENTIQUES, DONC 2 AUTRES CONFIGURATIONS SONT POSSIBLES :

- DOUBLES CLAPETS PILOTES
- DOUBLES VALVES D'EQUILIBRAGE



LE BLOC EST REVERSIBLE, IL SUFFIT SIMPLEMENT DE PLACER LES BOUCHONS "ACIER" D'UN COTE OU D'UN AUTRE

Le présent document est la propriété exclusive de FP HYDRAULIQUE. Il est protégé par le copyright de FP HYDRAULIQUE qui se réserve le droit de recourir juridiquement contre toute utilisation abusive, y compris sa modification. Toutefois le présent document est disponible et téléchargeable pour un usage strictement personnel, scientifique, pédagogique ou technique exclusivement, moyennant la citation de la source, en particulier l'adresse du présent site internet "www.fphydraulique.com". FP HYDRAULIQUE se réserve le droit de modifier ce document à tout moment sans préavis.

	le 27 -11-07	CS	 FP HYDRAULIQUE BP9 - THYEZ - 74311 CLUSES CEDEX Tél. : 04 50 34 57 77 - Fax. : 04 50 34 04 20	
Famille	Fonction			
BLOC BANJO	DISTRIBUTION		Code internet	
Désignation	Performances			
BLOC BANJO EQUILIBRAGE / CLAPET	P : 210b maxi Q : 30l/mn maxi		BB006	

Tous les orifices sont en 3/8" Gaz cylindrique.