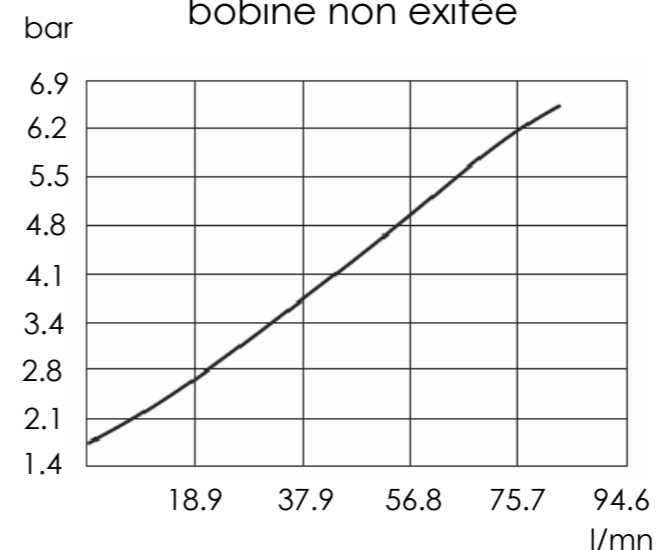
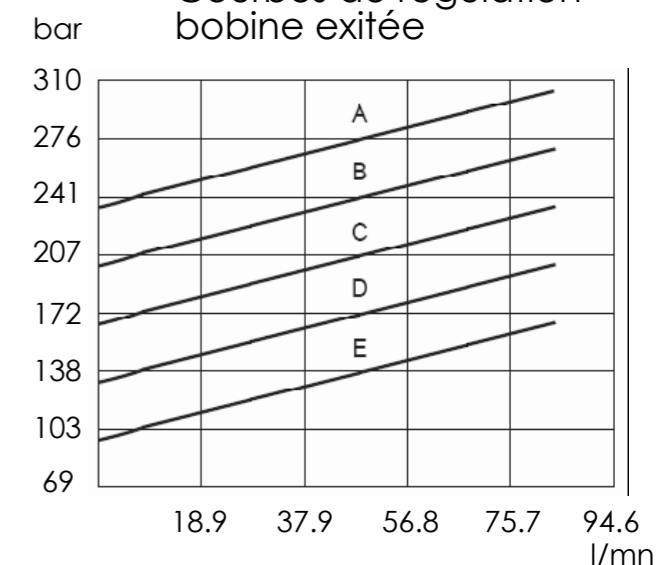


Pertes de charges bobine non excitée



Courbes de régulation bobine excitée



Courbes : viscosité : 32cSt huile à 40°C

Référence

HDEHSP 3JMxxHPTxxDG

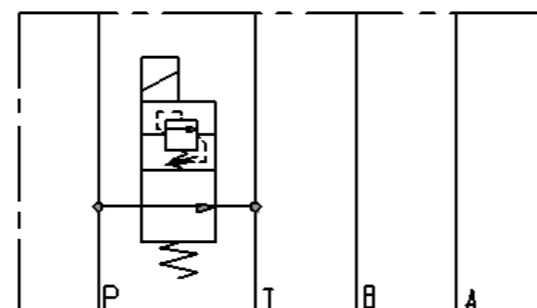
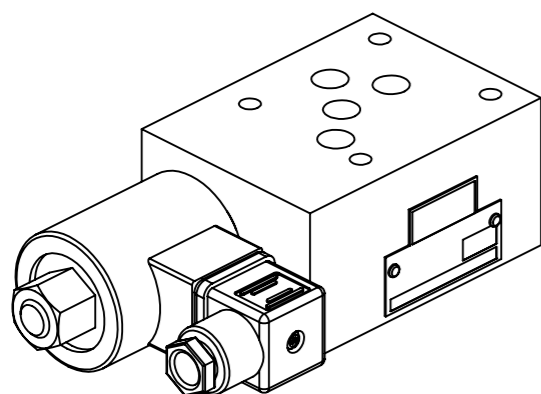
Filtration	Suivant ISO 4406
Fluide classe	20/18/15
Fluide	Huile minérale
Température	-10 à +70°C

	Tarage	Cartouche
10	104b±8,3b	SVRV10-26E-0-N-0
14	138b±9,7b	SVRV10-26D-0-N-0
17	172b±10,3b	SVRV10-26C-0-N-0
21	207b±10,4b	SVRV10-26B-0-N-0
24	240b±12b	SVRV10-26A-0-N-0

	Tension
12	12VDC
24	24VDC
115	115VAC
230	230VAC

Nota : la valeur de tarage du limiteur de pression n'est pas réglable sur la valve

Cartouche : Cs : 34Nm
Bobine : Cs : 6.8Nm



le connecteur représenté sur le plan n'est pas livré avec le bloc.

Le présent document est la propriété exclusive de FP HYDRAULIQUE. Il est protégé par le copyright de FP HYDRAULIQUE qui se réserve le droit de recourir juridiquement contre toute utilisation abusive, y compris sa modification. Toutefois le présent document est disponible et téléchargeable pour un usage strictement personnel, scientifique, pédagogique ou technique exclusivement, moyennant la citation de la source, en particulier l'adresse du présent site internet "www.fphydraulique.com". FP HYDRAULIQUE se réserve le droit de modifier ce document à tout moment sans préavis.

	le 29-01-10	MBE
Famille	Fonction	
MODULE T5	MISE A VIDE+PRESSION	
Désignation	Performances	
MODULE T5 P-T MISE A VIDE + LIMITEUR DE PRESSION	P : 240b maxi Q : 75l/mn maxi	

FP HYDRAULIQUE
BP9 - THYEZ - 74311 CLUSES CEDEX
Tél. : 04 50 34 57 77 - Fax. : 04 50 34 04 20

Code internet	MJ001
---------------	--------------