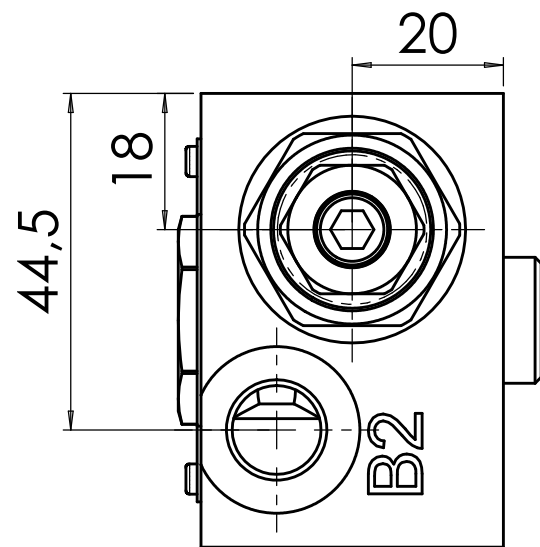
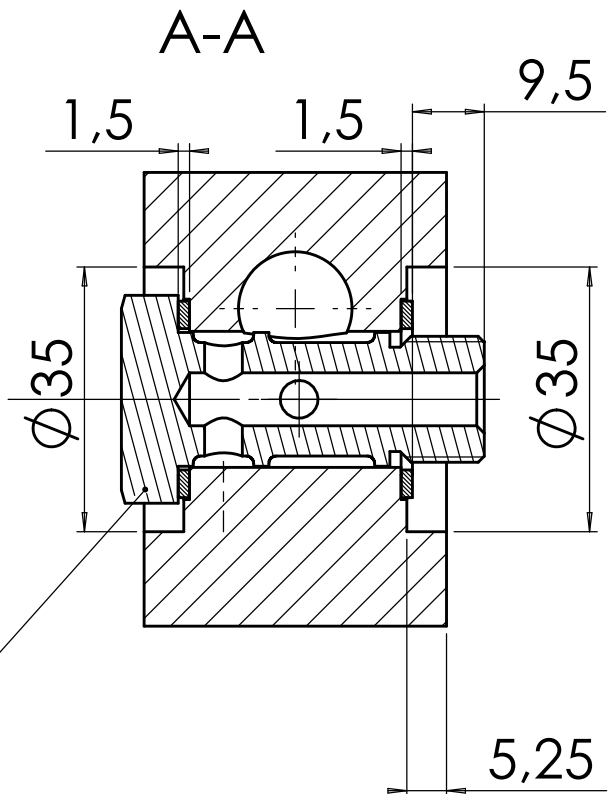
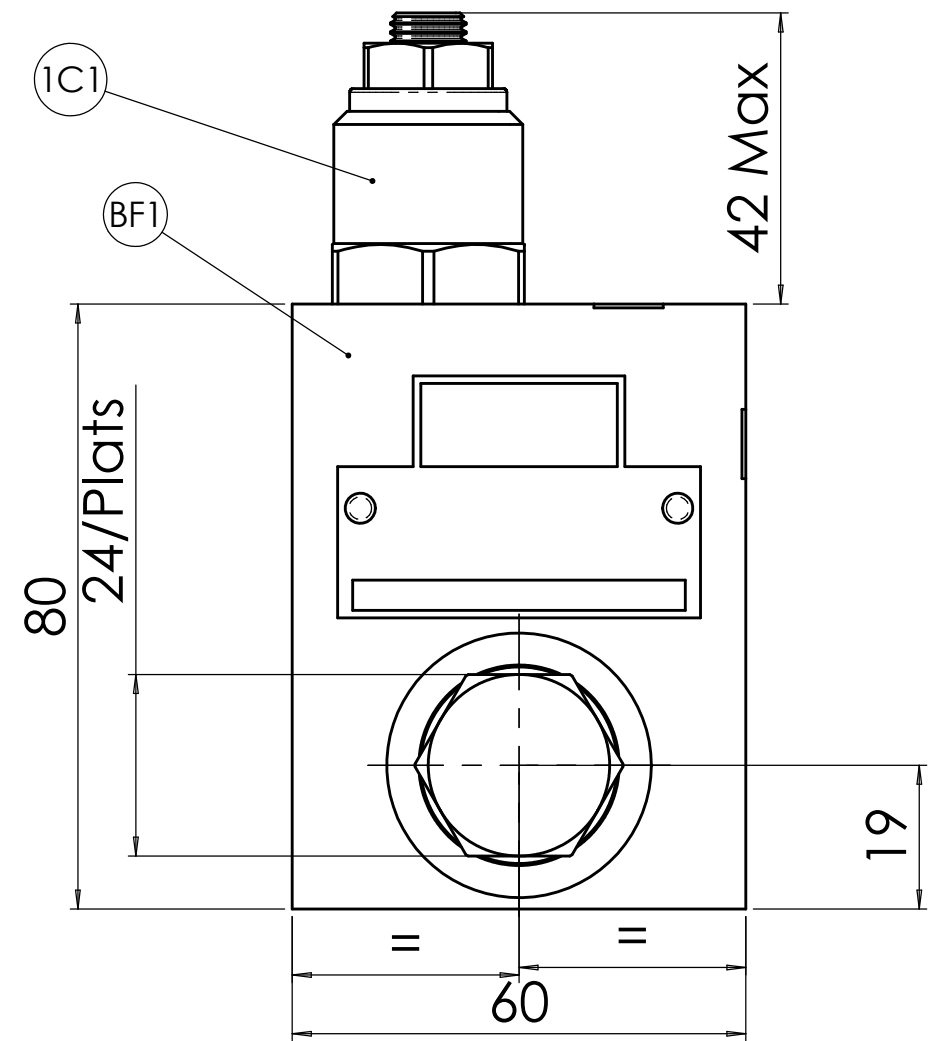
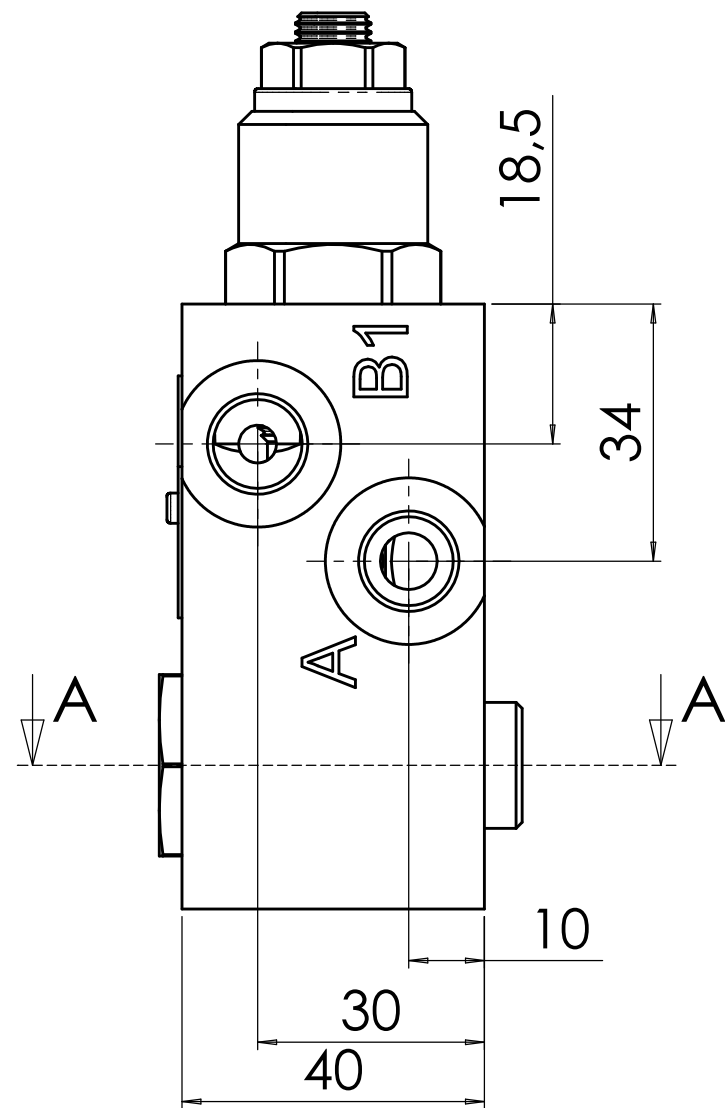
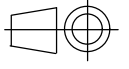



Ratio: 5/1



TOUS LES ORIFICES SONT EN 1/4" GAZ CYLINDRIQUE
LA VIS BANJO 1VB1 EST EN 3/8" GAZ CYLINDRIQUE

Le présent document est la propriété exclusive de FP HYDRAULIQUE. Il est protégé par le copyright de FP HYDRAULIQUE qui se réserve le droit de recourir juridiquement contre toute utilisation abusive, y compris sa modification. Toutefois le présent document est disponible et téléchargeable pour un usage strictement personnel, scientifique, pédagogique ou technique exclusivement, moyennant la citation de la source, en particulier l'adresse du présent site internet "www.fphydraulique.com". FP HYDRAULIQUE se réserve le droit de modifier ce document à tout moment sans préavis.

	le 15-04-05	MBE	 FP HYDRAULIQUE BP9 - THYEZ - 74311 CLUSES CEDEX Tél. : 04 50 34 57 77 - Fax. : 04 50 34 04 20
Famille	Fonction		
BLOC BANJO	PRESSION		
Désignation	Performances	Code internet	
BLOC VALVE EQUILIBRAGE SIMPLE - BANJO 3/8	P : 240b maxi Q : 20l/mn maxi	BB001	