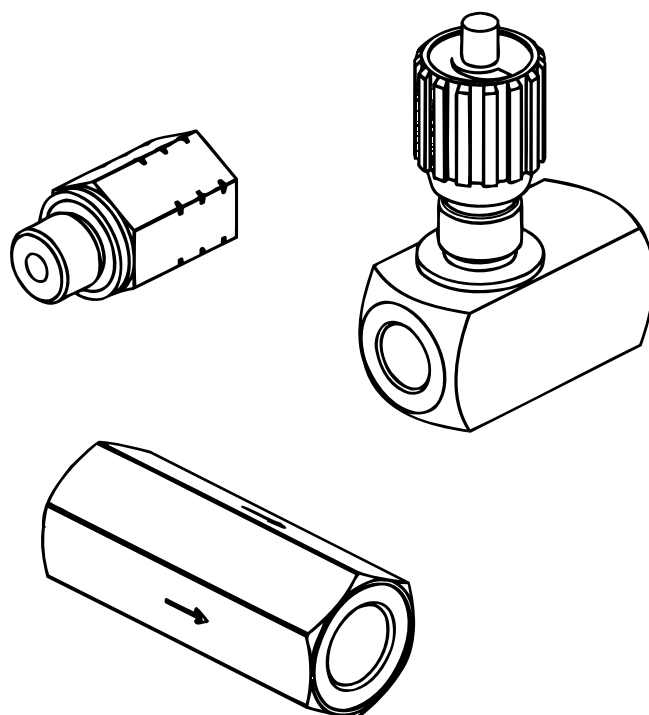


MONTAGE EN LIGNE IN LINE MOUNTING ROHRANSCHLUSS

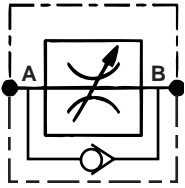


HRF	Limiteurs de débit Restrictor valves Drosselventile	2
HGM	Gicleurs à paroi mince Restrictor orifices Drosselblende	4
HNS	Clapets antiretour Check valves Rückschlagventile	6

HRF

LIMITEURS DE DEBIT
RESTRICTOR VALVES
DROSSELVENTILE

Montage en ligne
 In line mounting
 Rohranschluss



Version Model Ausführung	Raccordement taille Line fitting size Rohranschlussgrösse	P max	Référence Reference Bestellnummer					
Limiteur de débit Variable slot flow restrictor Drosselung durch Schlitzschraube	G 1/4"	350 bar	HRF	2L	06	G	a	b
	G 3/8"		HRF	2L	08	G	a	b
	G 1/2"		HRF	2L	12	G	a	b
	G 3/4"		HRF	2L	16	G	a	b
	G 1"		HRF	2L	20	G	a	b
	G 1 1/4"		HRF	2L	25	G	a	b

sur demande
 on request
 auf Anfrage

a	Clapet anti-retour Check valve Rückschlagventil
S	Sans Without Ohne
R	Avec With Mit
b	Matière joint Seal materials Dichtungswerkstoff
H	Nitrile (standard)
V	Viton

HRF 2L**	
Poids Weight Gewicht	Voir tableau page 3 See table page 3 Siehe Tabelle Seite 3

Caractéristiques	Performance	Kennlinien
<p>HRF 2L 06 Nbre de rotations à partir de la position fermée</p>	<p>HRF 2L 16 Nbre de rotations à partir de la position fermée</p>	
<p>HRF 2L 08 Nbre de rotations à partir de la position fermée</p>	<p>HRF 2L 20/25 Nbre de rotations à partir de la position fermée</p>	
<p>HRF 2L 12 Nbre de rotations à partir de la position fermée</p>		

Courbes débit-pression
 Viscosité 30 cst

Nbre de tours à partir de la position fermée
 Number of turns from the closed position
 Anzahl Umdrehungen von Drossel zu bis ganz offen

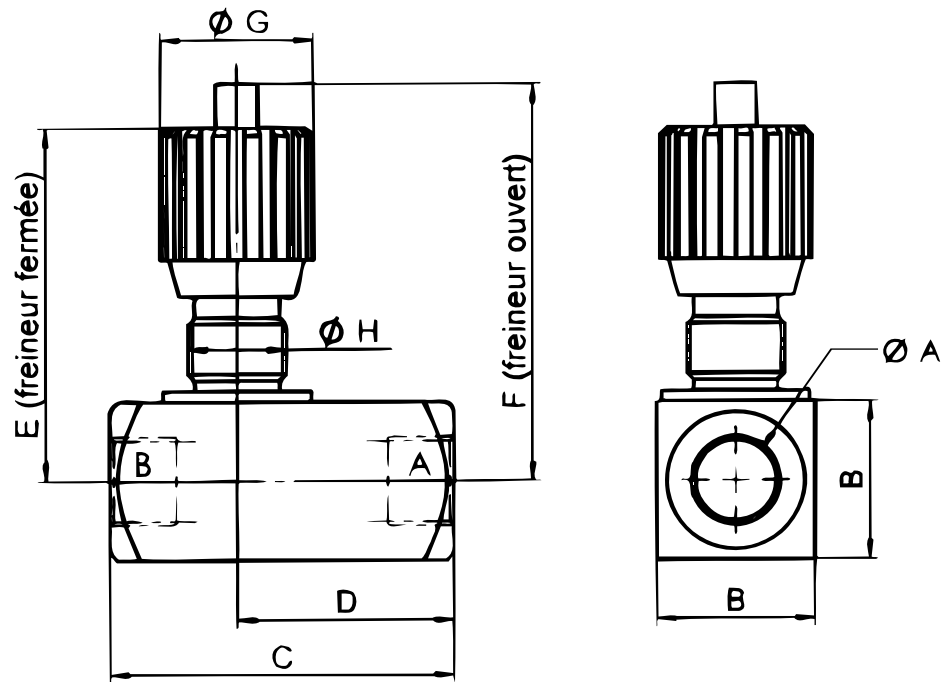
Pression d'ouverture du clapet antiretour : 0.5 bar
 Check valve cracking pressure : 0.5 bar
 Öffnungsdruck Rückschlagventil : 0.5 bar

Température de fonctionnement : -20°C / 80°C
 Operating temperature range : -20°C / 80°C
 Betriebstemperaturbereich : -20°C / 80°C

Encombrement

Overall dimensions

Abmessung



Référence Part number Bestellnummer	Raccordement Line fitting ($\varnothing A$) Anschlussgrösse	B (mm)	C sans clapet	C avec clapet	D sans clapet	D avec clapet	E (mm)	F (mm)
HRF 2L 06	G 1/4"	25	48	55	24	33.5	65	72
HRF 2L 08	G 3/8"	30	58	65	29	41	67	74
HRF 2L 12	G 1/2"	35	68	73	34	44	82	92
HRF 2L 16	G 3/4"	45	78	88	39	57	96	106
HRF 2L 20	G 1"	50	108	127	54	77	128	145
HRF 2L 25	G 1 1/4"	60	108	143	54	93	133	150

Référence Part number Bestellnummer	$\varnothing G$ (mm)	$\varnothing H$	Poids sans clapet (kg) Weight without check (kg) Gewicht ohne Rückschlagventil	Poids avec clapet (kg) Weight with check (kg) Gewicht mit Rückschlagventil
HRF 2L 06	29	PG 11	0.25	0.3
HRF 2L 08	29	PG 11	0.40	0.45
HRF 2L 12	38	PG 16	0.70	0.80
HRF 2L 16	38	PG 16	1.2	1.3
HRF 2L 20	49	PG 29	2.1	2.4
HRF 2L 25	49	PG 29	2.8	3.5

HGM

GICLEURS A PAROI MINCE

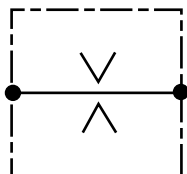
RESTRICTOR ORIFICES

DROSSELBLENDE

Montage en ligne

In line mounting

Rohranschluss



Montage Mounting Einbau	Raccordement taille Line fitting size Rohranschlussgrösse	P max Q max	Référence Part number Bestellnummer
-------------------------------	---	----------------	---

Gicleur en ligne In line orifice Rohreinbaublende	G 1/8"	315 bar	HGM	2L	05	G	a	***
	G 1/4"		HGM	2L	08	G	a	***
	G 3/8"		HGM	2L	12	G	a	***
	G 1/2"		HGM	2L	16	G	a	***

a	Matière joint Seal materials Dichtungswerkstoffe
H	Nitrile
V	Viton

	Raccordement Connection Anschluss
G	Filetage gaz (standard) Gas BSP (standard) Rohrgewinde (standard)

	Diamètre gicleur (mm) Orifice diameter (mm) Blenden-Durchmesser
050	0.5
060	0.6
080	0.8
100	1.0
125	1.25
160	1.6
200	2.0
250	2.5
320	3.2

sur demande
 on request
 auf Anfrage

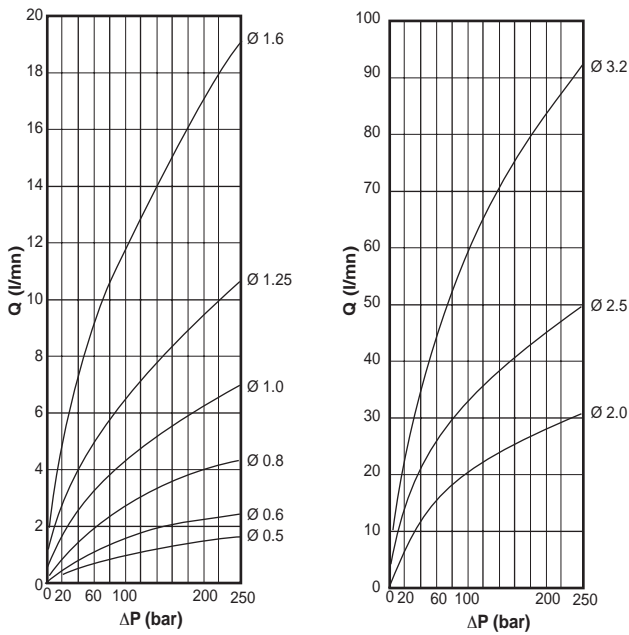
HGM 2L...

Poids Weight Gewicht	Voir tableau page 5 See table page 5 Siehe Tabelle Seite 5
----------------------------	--

Pièces détachées Spare parts Ersatzteile	Code
Pochette de 9 gicleurs (9 diamètres différents) <i>Orifice plate kit</i> (9 different diameters) Paket mit 9 Drosselblenden (9 verschiedene Durchmesser)	1060000
Pochette de 10 joints cuivre + 10 vis de blocage <i>Kit of 10 copper washers + 10 bloc-</i> <i>king screws</i> Satz von 10 Kupferdichtungen + 10 Hohlschrauben	1133300

Caractéristiques Performance Kennlinien

Perte de charge $\Delta P=f(Q)$
Viscosité 30 cst



Pièces de rechange Spare parts Ersatzteile

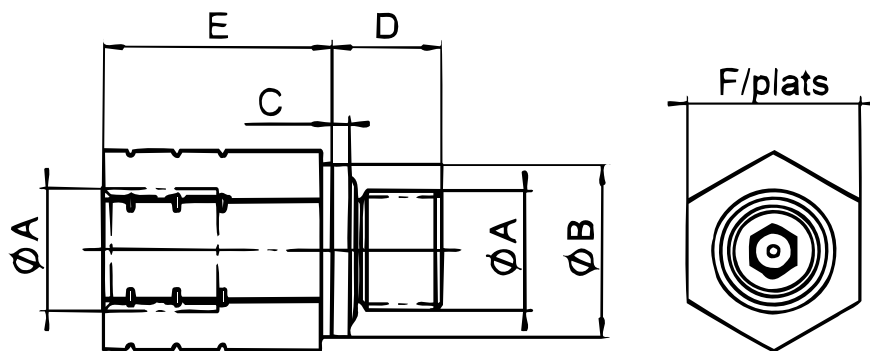
Pochette de 10 gicleurs même Ø
Kit of 10 orifice plates same Ø
Satz von 10 Blenden mit gleichem Ø

	Diamètre gicleur (mm) Orifice diameter (mm) Blenden Durchmesser (mm)	Code
050	0.5	1510100
060	0.6	1510200
080	0.8	1510300
100	1.0	1510400
125	1.25	1510500
160	1.6	1510600
200	2.0	1510700
250	2.5	1510800
320	3.2	1510900

Pièces de rechange Spare parts Ersatzteile

Pochette de gicleurs de diamètres différents; nous consulter :
Kit of orifice plates of different diameters; consult us :
 Blendensätze mit anderen Ø auf Anfrage
 [0.15 - 0.25 - 0.3 - 0.35 - 0.4 - 0.7 - 1.2 - 1.4 - 1.7 - 1.8 - 3.5 - 4.0 mm]

Encombrement Overall dimensions Abmessung



Référence	A (BSP Gaz)	B (mm)	C (mm)	D (mm)	E (mm)	F	Poids (kg)
HGM 2L 05	1/8"	15.0	1.4	8	16	16	0.02
HGM 2L 08	1/4"	20.5	1.9	12	23	19	0.04
HGM 2L 12	3/8"	24.0	1.9	12	25	22	0.07
HGM 2L 16	1/2"	28.5	1.9	15	26	30	0.11

HNS

CLAPETS ANTIRETOUR SIMPLES

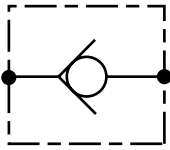
CHECK VALVES

RUCKSCHLAGVENTILE

Montage en ligne

In line mounting

Rohranschluss



Raccordement Connexion Anschluss	Pression d'ouverture Cracking pressure Öffnungsdruck	Référence Part number Bestellnummer
--	--	---

Raccord taraudé Screw-in connection Einschraubgewinde	0.4 bar	HNS	3L	d	G	04
	4.5 bar	HNS	3L	d	G	45

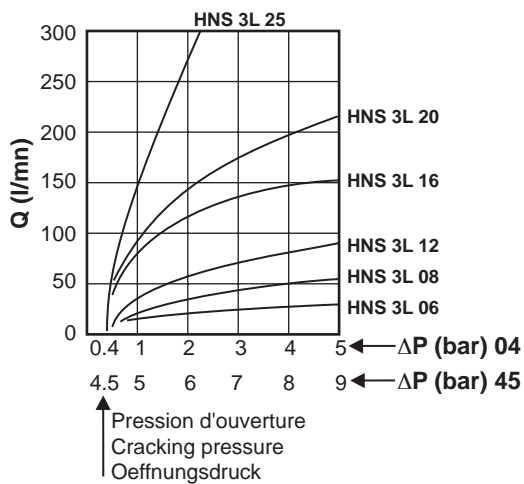
Ce clapet monobloc sans joint est compatible avec tout fluide hydraulique

This sealless monoblock check-valve is compatible with all regular hydraulic fluids

Dieses Monoblockventil ohne Dichtung passt zu jeder Hydraulikflüssigkeit

d	Passage nominal Nominal diameter Nominal Durchmesser	Taraudage gaz Gas BPS Rohrgewinde	Poids Weight Gewicht
06	6 mm	G1/4"	0.200 kg
08	8 mm	G3/8"	0.230 kg
12	12 mm	G1/2"	0.420 kg
16	16 mm	G3/4"	0.850 kg
20	20 mm	G1"	1.500 kg
25	25 mm	G1 1/4"	2.350 kg

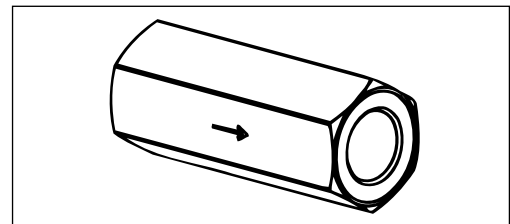
Perte de charge Viscosité 30 cst



Facteur de correction (C) de viscosité (μ)

$$\Delta P = \Delta P_{30} \times C$$

μ (cst)	25	45	85	150	195
C	0.95	1.1	1.3	1.5	1.55



d	B	G	L	D	P
06	24	1/4"	63	22	0.5
08	26	3/8"	67	Sansamage	
12	32	1/2"	83	30	0.5
16	41	3/4"	100	37	0.5
20	50	1"	125	46	0.5
25	60	1 1/4"	143	57	0.5

