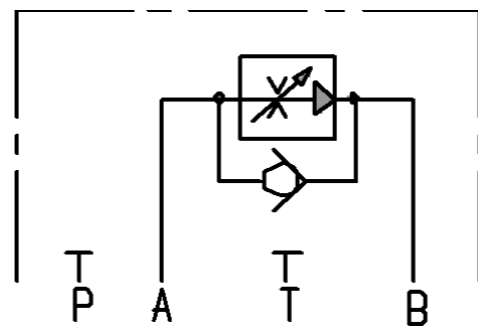
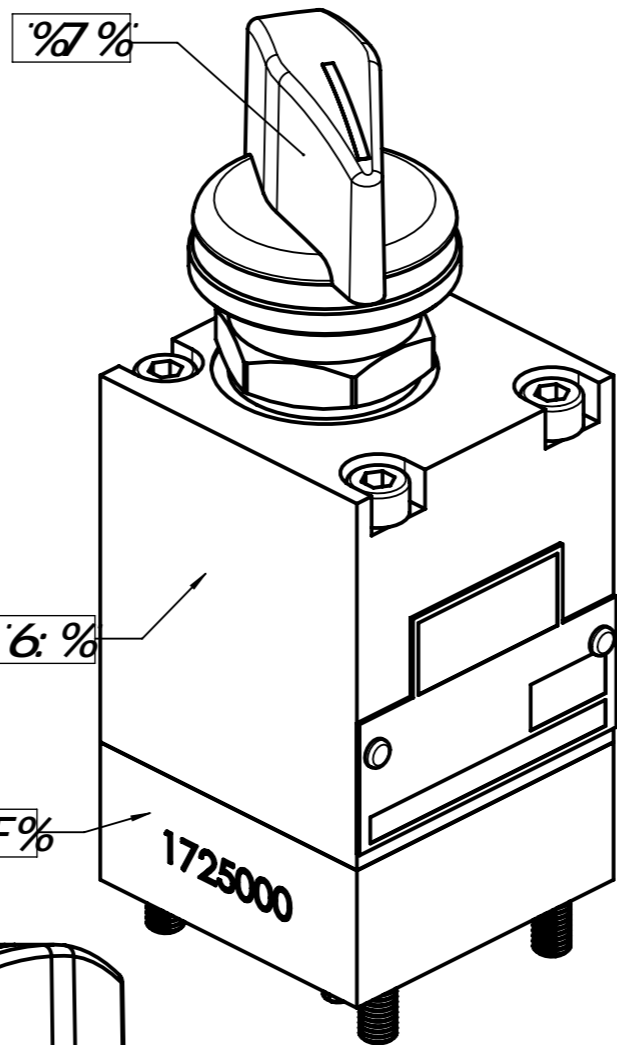
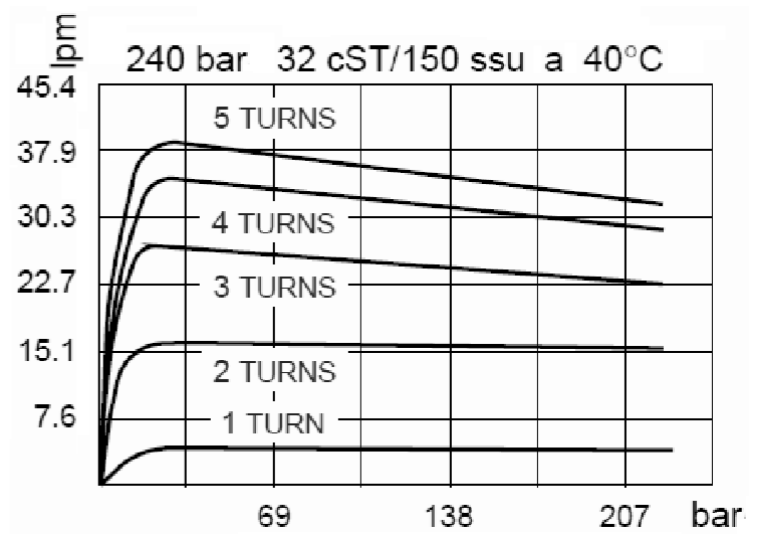


GC * & ' ! \$ ' ! \$ ' ! \$! - +

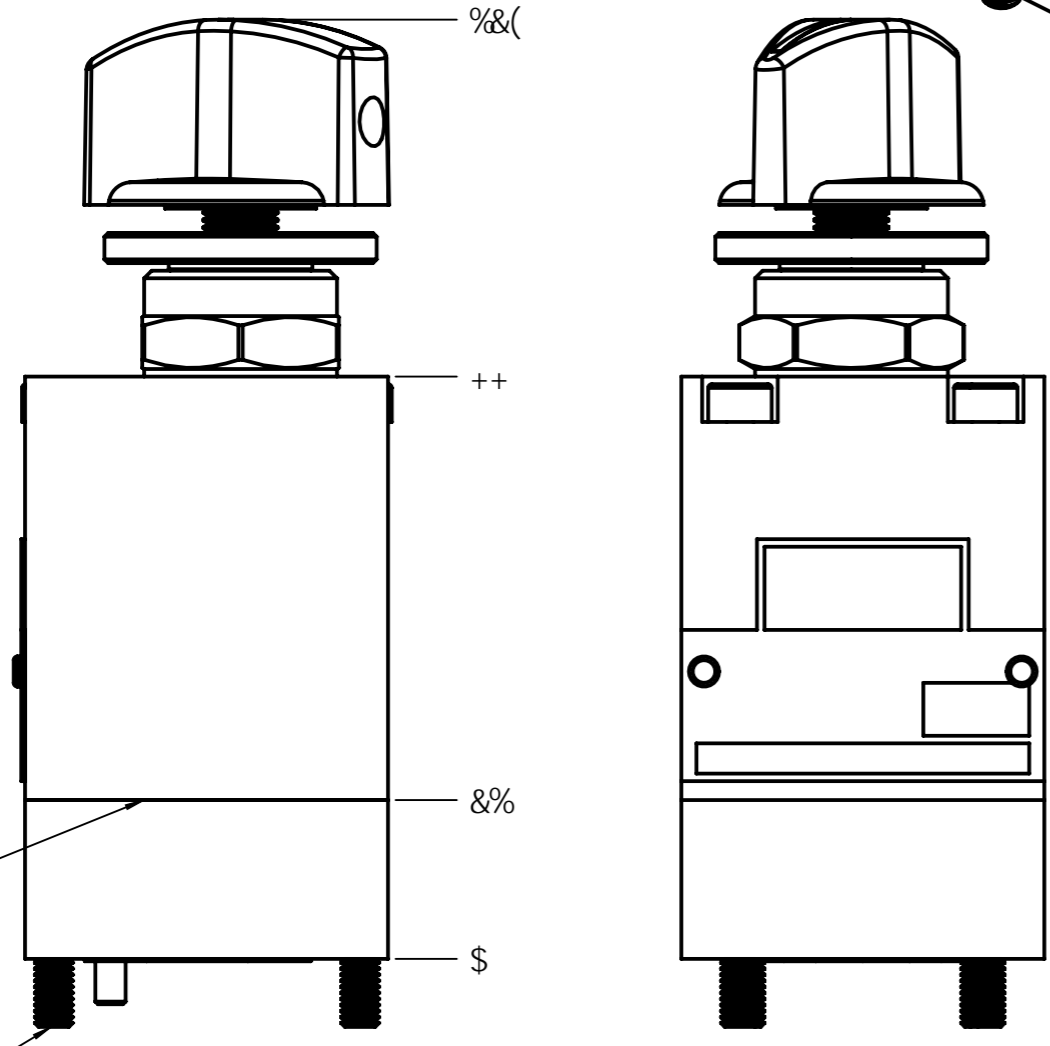


D'a U & \$' VU
Ej 'Yb'6. \$ { ' \$ `#a b



Ô^Á&@.{ æÁ..&^••ã^Á}^Á@ã^Á& } { ! { ^
æ ç/ææ&c..!ã çã ^•Á^ çæ ç•ÁK

Ô æ•^ÁQÜUÁ I € Î D	FÌ Æ Î Æ H
Ø ã^	P^ ç^Á ç ..!æ^
V^ {] ..!æç ^	Ë€»ÔÁÆËË €»Ô



REP. NB.	DESIGNATION	REP.CAV.	Cs cartouche (Nm)
BF1 1	BLOC D'ENTREE		
1C1 1	FR10-39-ESP-0-N-3087700	1	34
1V1 4	CHc M5x80		
1J1 4	JOINT CARRE 1722504		
1NR1 1	CLAPET 1725000		
1J2 4	JOINT CARRE 1722504		

Le présent document est la propriété exclusive de FP HYDRAULIQUE. Il ne peut être communiqué à des tiers ni utilisé ou reproduit sans autorisation.

FP HYDRAULIQUE
BP9 - THYEZ - 74311 CLUSES CEDEX
Tél. : 04 50 34 57 77 - Fax. : 04 50 34 04 20

Q	A	B	C	D	E	F	G	H	J		
P»											
H F H G E E											
K	L	M	N	P	Q	R	S	T	U	V	W