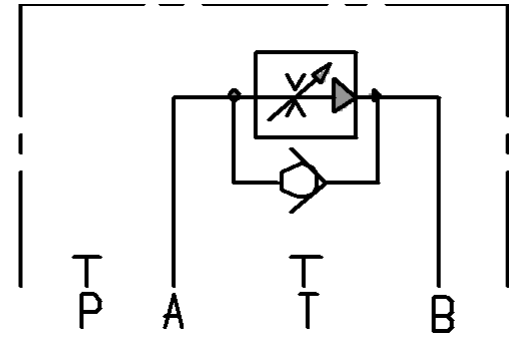
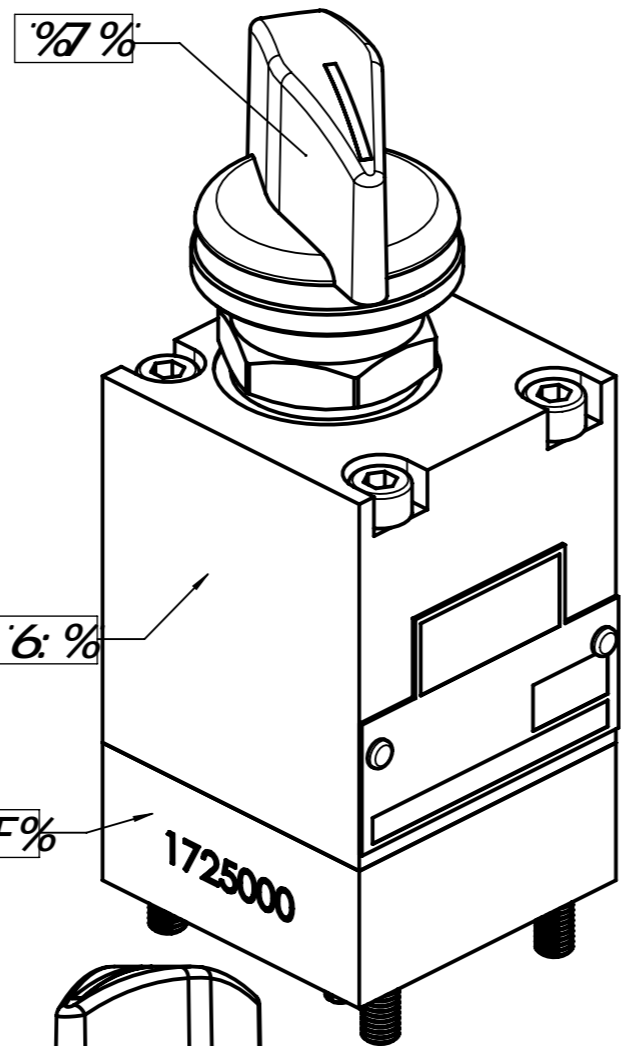
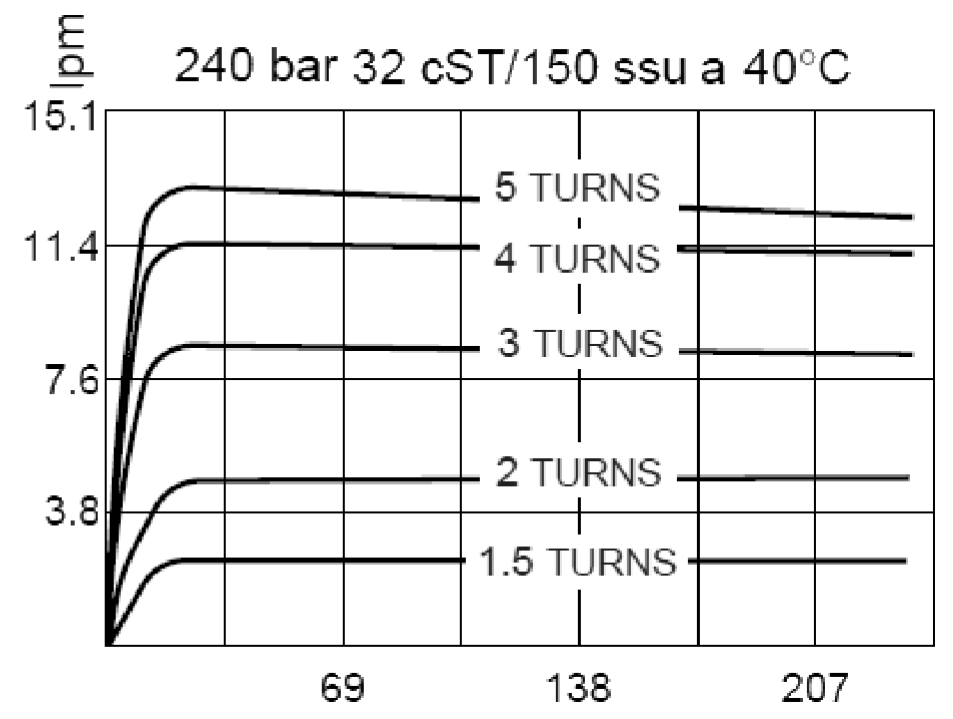


GC * & ' ! \$ ' ! \$ ' ! \$! - +

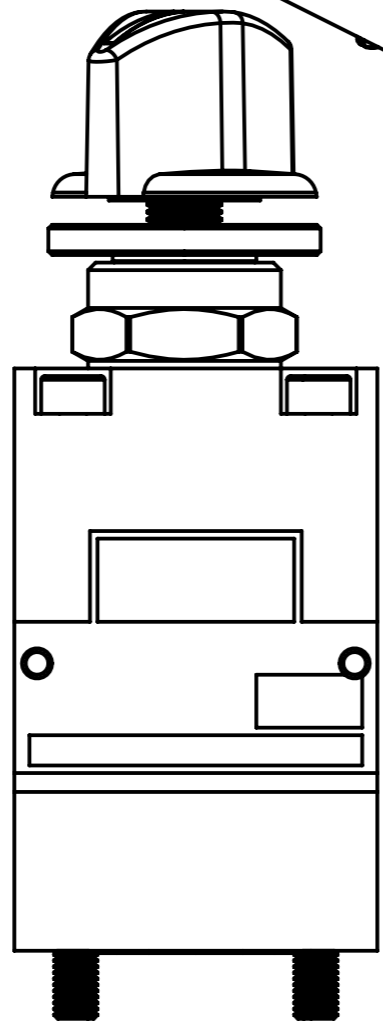
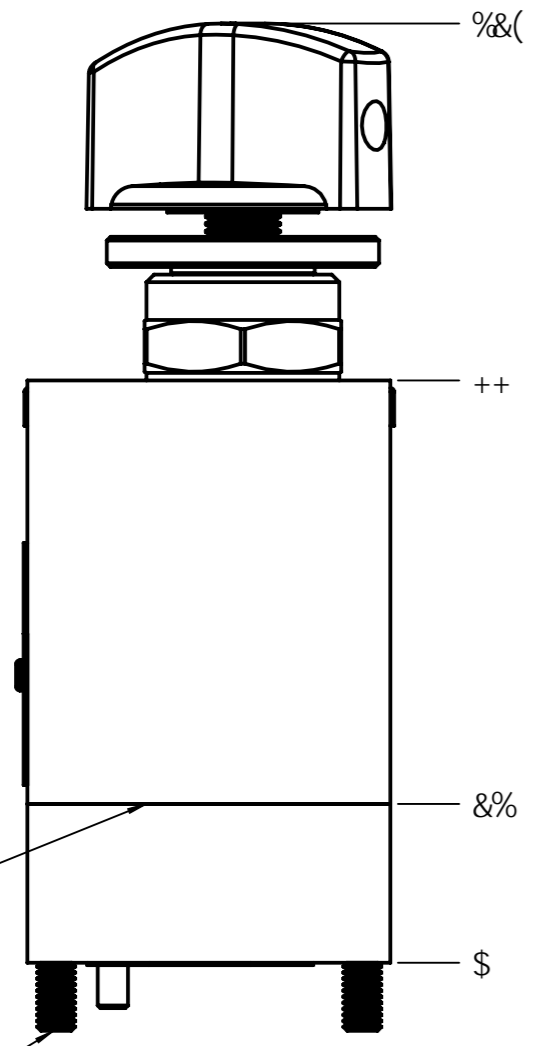


D'a U & \$' VUF
Ej 'Yb' 6. \$ { '%&' #a b



ÔÁ&@.i æ. .&••æÁ}^Á@ æ^&{+{ { ^
æ c&ææc.lã cã ^•A' ææ c•K

| | |
|---------------|---------------|
| Ôæ•^Á@UÁI € D | Fì Æí ÆH |
| Ø æ^ | P' æ^Á æ .læ^ |
| V^ {] .læ i^ | Ë€>ÔÁÆí €>Ô |



| REP. NB. | DESIGNATION | REP.CAV. | Cs cartouche (Nm) |
|----------|-------------------------|----------|-------------------|
| BF1 1 | BLOC D'ENTREE | | |
| 1C1 1 | FR10-33-ESP-0-N-3087800 | 1 | 34 |
| 1V1 4 | CHc M5x80 | | |
| 1J1 4 | JOINT CARRE 1722504 | | |
| 1NR1 1 | CLAPET 1725000 | | |
| 1J2 4 | JOINT CARRE 1722504 | | |

È È È È È È
Qã&• Öæ• T | äãæã } • X.lãæã } Þ»ãã~^æ^ Xãæ

Ô[c•Áæ}Áj |.læ&•ÁÆ €€
OË *|^•Aæ}Áj |^læ&•ÁÆ F»

Le pr°sent document est la proprié° exclusive de FP HYDRAULIQUE .
Il ne peut ²tre communiqué © des tiers ni utilis° ou reproduit sans autorisation

| | | | |
|-----|----------|-------------------|----------|
| Ø&@ | Þ»ãã~^æ^ | Ö••ã... | X.lãæã } |
| F | •^ ç^i | ^ G BEGF€]æ T Oÿ | T Oÿ |



FP HYDRAULIQUE
BP9 - THYEZ - 74311 CLUSES CEDEX
Tél. : 04 50 34 57 77 - Fax. : 04 50 34 04 20

Tæã+^Á^Álãæ^ Viæã{^}c

Ö..ã}æã}Á}•^ à|^
PÜÖÁ ÒÒFGPÜY

Ö..ã}æã}Á}æã
ÔÞ ÖÜT ÖÜÖT ÔÞV
UÔPÔT ÖE
ÞUT ÔÞ ÖŠÖE/WÜÒ

| | | | | | | | | | |
|------|--------|---|---|---|---|---|---|---|---|
| Qã&^ | A | B | C | D | E | F | G | H | J |
| Þ» | FFH €€ | | | | | | | | |
| | K | L | M | N | P | Q | R | S | T |
| | U | V | W | | | | | | |