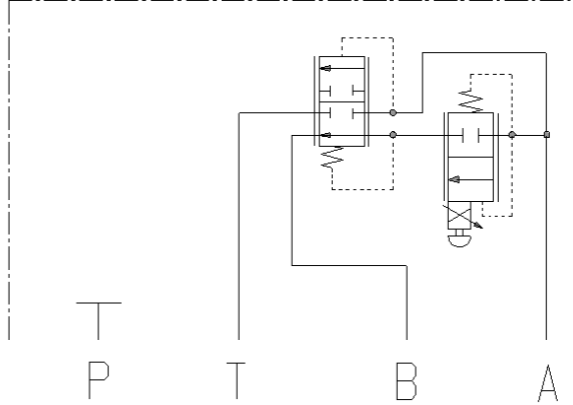
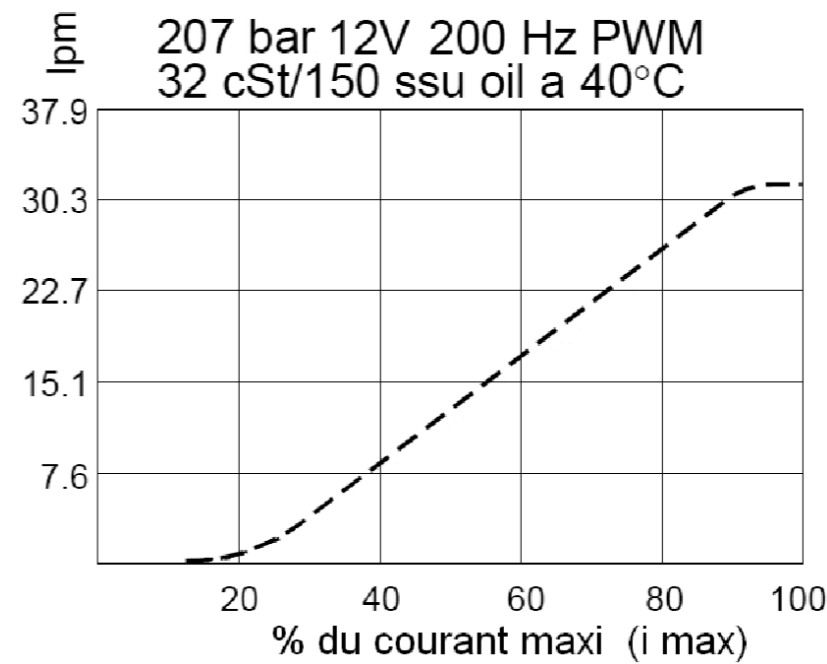


Débit en B



D'a U : & \$'VUF
 Ej 'Yb 5.' '\$`#a b
 Ej 'Yb 6.' '\${'&} `#a b'
 D'a U 'Yb 6' YhH. &(\$'VUF

Ôæ•^ÀQ UÁ I € D	FÍ ÞI ÞF
Ø` æ^	P` æ^ à .!æ^
V^ [] ..!æ` !^	Ë€ÔÁÆÍ €Ô

REP.	NB.	DESIGNATION	REP.CAV.	Cs cartouche (Nm)	Cs bobine (Nm)
BF1	1	BLOC D'ENTREE			
1C1	1	PV70-30AM-0-N-12DG	1	36	14
1V1	4	CHc M5x60			
1J1	4	JOINT CARRE 1722504			

@'Vcbb YWYi f'f Ydf fg Yblf'bf Yghd Ug`jj f f'Uj YW Y'V c W

È	È	È	È	È
T äääää			X. !ääää Þ»/ää`^æ^ Xää	
Le pr°sent document est la proprié° exclusive de FP HYDRAULIQUE. Il ne peut ²tre communiqué © des tiers ni utilis° ou reproduit sans autorisation			<p>FP HYDRAULIQUE BP9 - THYEZ - 74311 CLUSES CEDEX Tél. : 04 50 34 57 77 - Fax. : 04 50 34 04 20</p>	
PÖÖÁ ÒÒFI PÙÒÚÔFÞ€			Qää ABCDEFGHJ Þ» HFI I €€ KLMNPQRSTUVW	