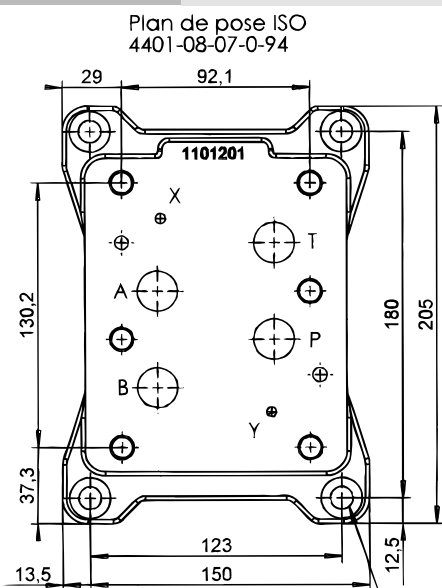
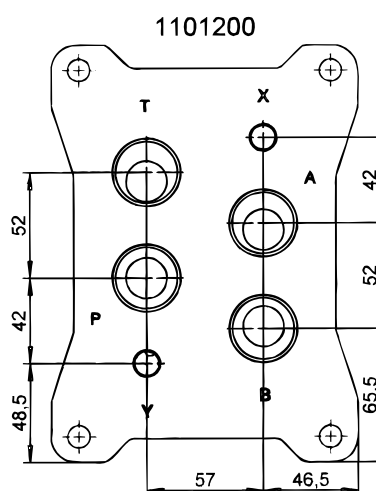
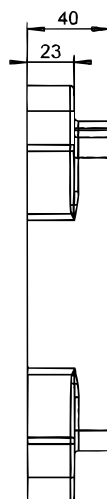


HEDISO
4401**EMBASES SIMPLES****SUBPLATES****EINFACHANSCHLUSSPLATTEN**Taille 6, 7 et 8
Size 6, 7 and 8
NG 10, 16 und 25

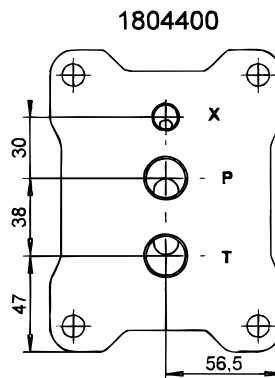
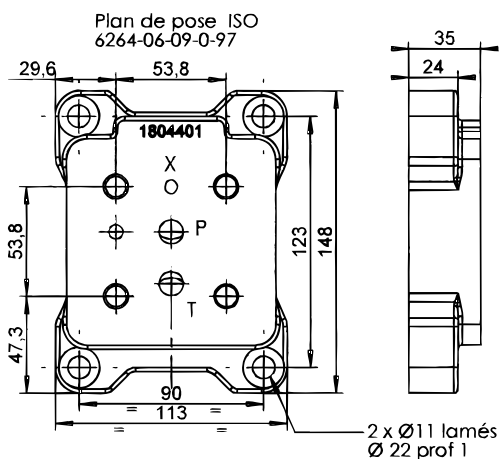
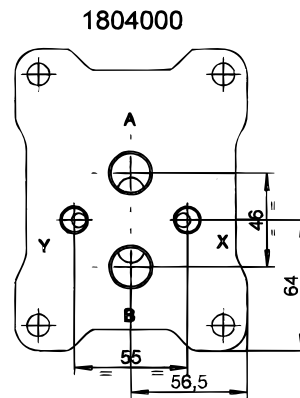
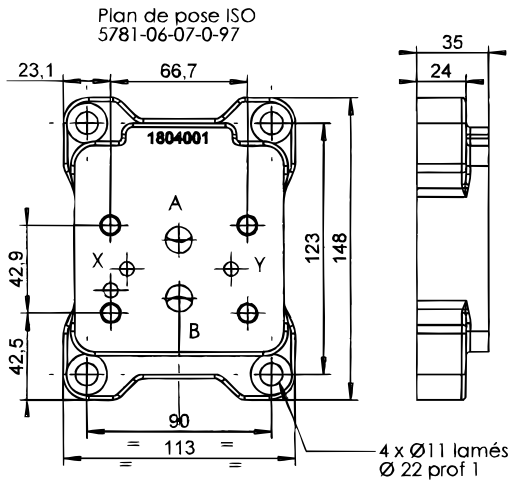
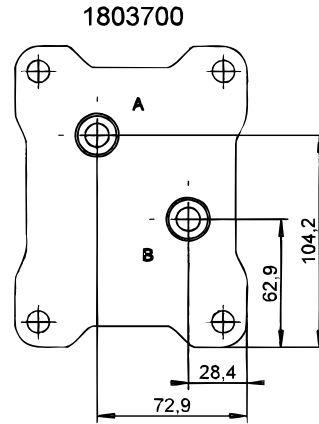
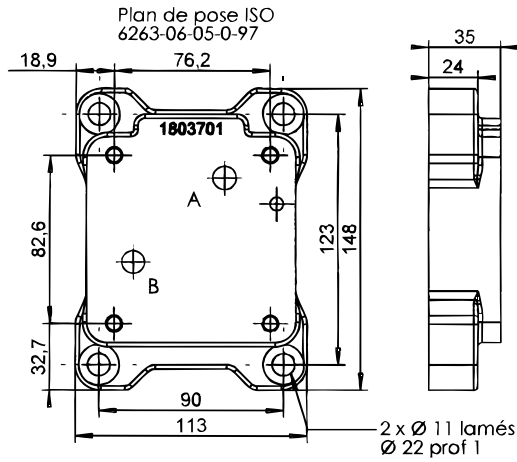
Taille	Pour appareil	Code ou référence	Ø orifices	Encombrement
T6	HRD 2JE	1803700	1/2"	page 15
	HRP 3JE			
	HNS 2JE	1804000	1/2" + 1/4"	page 15
	HCP 2JE/3JE			
	HSP 4JE	1804400	1/2" + 1/4"	page 15
	HSP 2JE (valve de décharge)	1202800	1/2" + 1/4"	idem 1804400 + orifice L
T7	HDH 2LH	1229600 HED FLGINF 1D1"	1" + 1/4"	sur demande
T8	HDH 2NH	1101200 HED FNGINF 1D1"	1" + 1/4"	page 14
		1105100 HED FNGINF1D 1"1/4	1"1/4 + 1/4"	sur demande
	HSP 2NE	1202900	1" 1/4"	sur demande

Encombrement**Overall dimensions****Abmessung**4 x Ø11 trav
lamés Ø 20
prof 2Les orifices : A, B, P et T : 1" gaz cyl
X et Y : 1/4" gaz cyl
Poids : 6 Kg

Encombrement

Overall dimensions

Abmessung



Les orifices : A,B,P et T : 1/2" gaz cyl
X et Y : 1/4" gaz cyl
Poids : 3.2 Kg