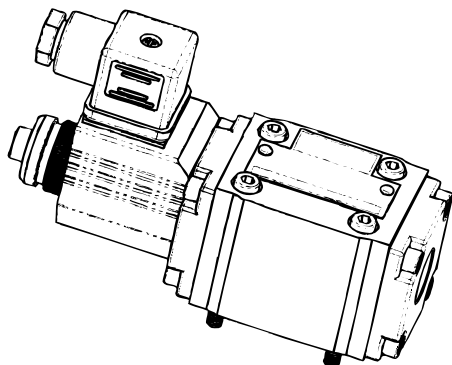


**HDE
3ED**

ISO
4401

DISTRIBUTEURS A TIROIR
DIRECTIONAL CONTROL VALVES SPOOL TYPE
WEGESCHIEBERVENTILE

Taille 3
Size 3
NG 6



Nouveau Distributeur taille 3

$\Delta P = 1.5 \text{ bar}$ pour $Q = 20 \text{ l/m}$

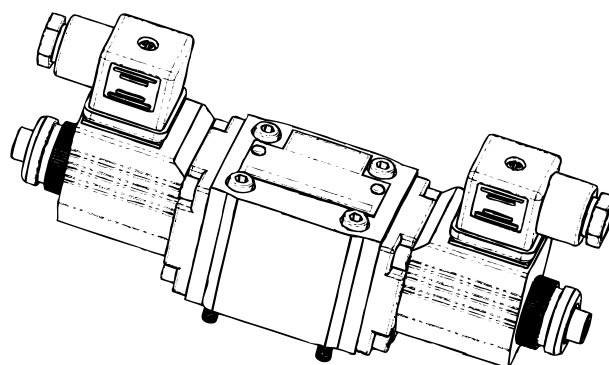
Pression maxi sur P, A, B = 315 bar

Contre-pression sur T :
- 70 bar dynamique
- 140 bar statique

Tiroirs interchangeables

Puissance 28 Watt

**Nouveau
3ED**



HDE 3ED

ISO
4401

DISTRIBUTEURS A TIROIR DIRECTIONAL CONTROL VALVES SPOOL TYPE WEGESCHIEBERVENTILE

Taille 3
Size 3
NG 6

Exemple de Référence:

Une référence HDE 3ED1AHC2N est un distributeur:

- à commande électrique
- 3 positions centre ressort
- fonction 1A centre fermé
- tension 24 Volt CC; connecteur std.

Référence
Part number
Bestellnummer

HDE

3ED

**

a

b

N

c

** = Positions intermédiaires
*** = Intermediate spool positions
** = Kolbenüberdeckung,

4/3 centre ressort

4/2 retour ressort

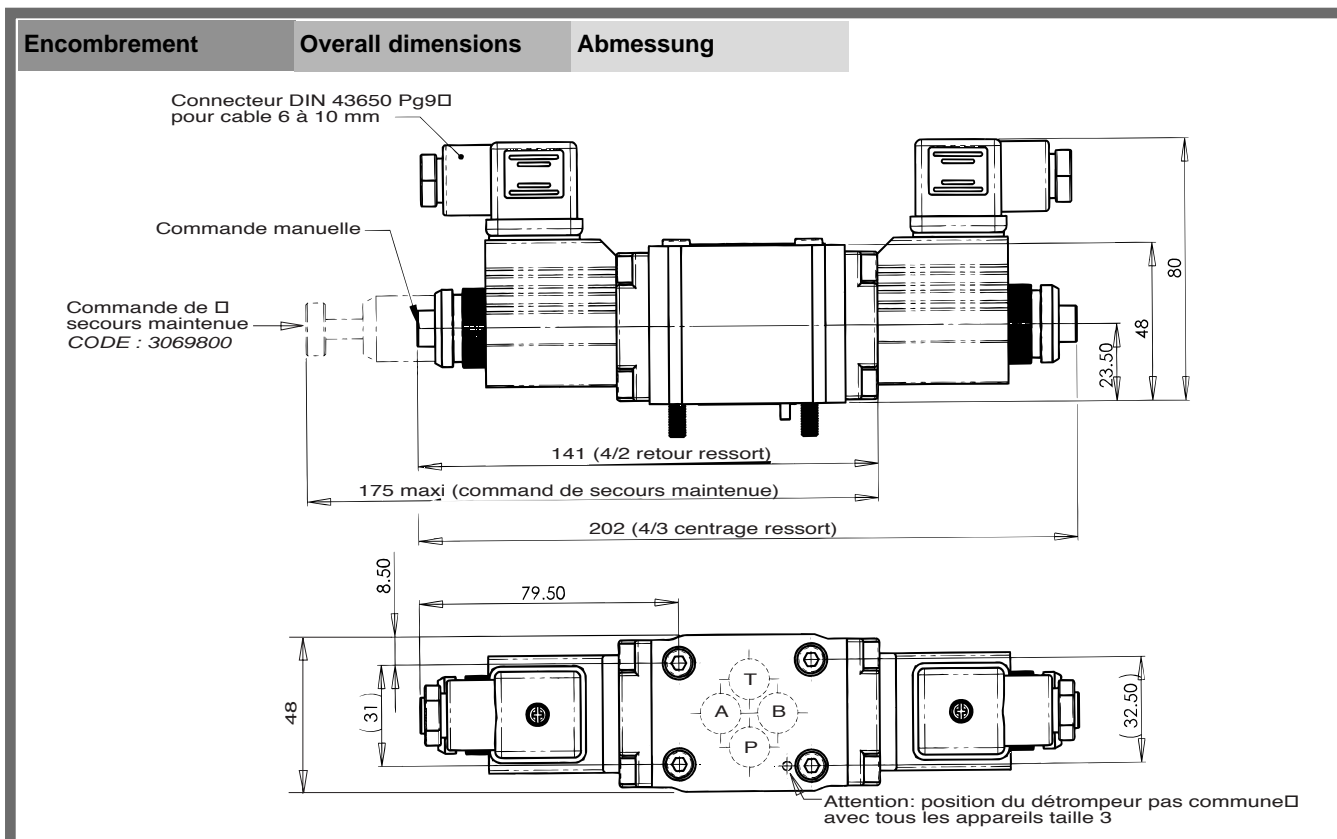
sur demande
on request
auf Anfrage

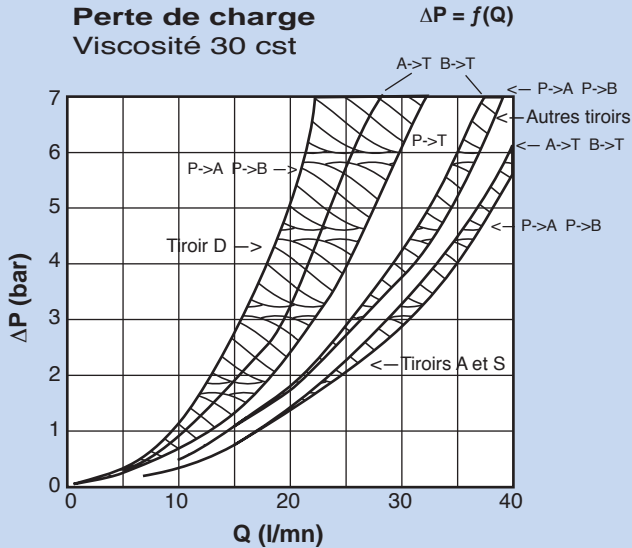
a	Matière joint Seal materials Dichtungswerkstoffe
H	Nitrile (standard)
V	Viton

b	Tension d'alimentation Supply voltage Versorgungsspannung
C1	12V CC/DC/=
C2	24V CC/DC/=
C4	48V CC/DC/=

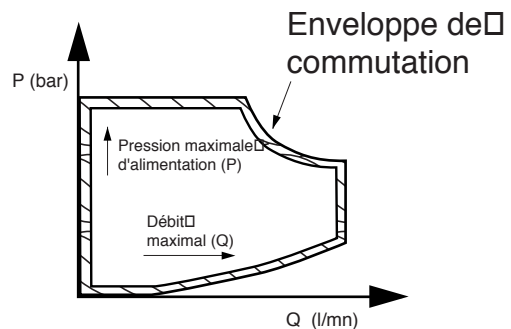
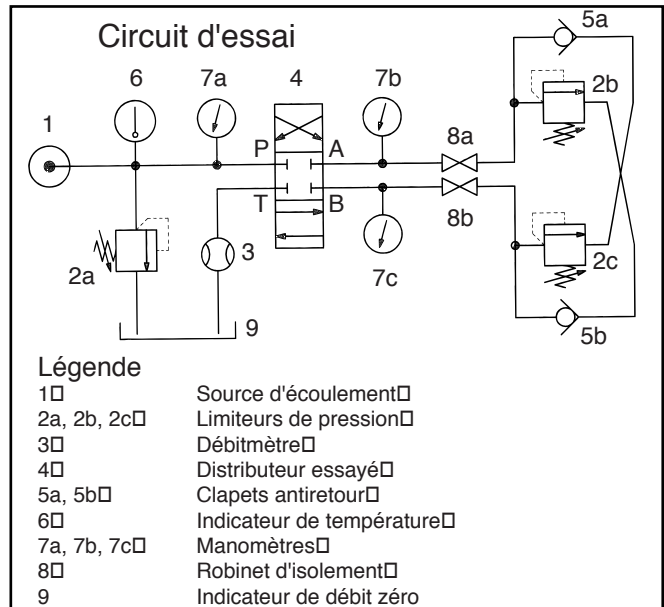
c	Connecteur électrique Electrical connector Elektroanschluss
	Connecteur standard Standard connector Standard Anschluss
0	Sans Without Ohne

Caractéristiques	Data	Angaben	
GENERALES	Commandes	Electrique	
	Construction	A tiroir interchangeable	
	Plan de pose	ISO 4401-03-02-0-94	
	Passage nominal	7.5 mm	
	Montage	Position indifférente	
	Filtration	25 microns	
	Débit nominal	Voir courbe $\Delta p = f(Q)$	
	Débit maxi	Voir graphique de commutation	
	Fuites par point de contact	Pour $\varnothing = 30$ cSt $Q = 7$ cm ³ /mn pour $\Delta P = 50$ bar	
	Pression maxi \square dynamique	P-A-B	315 bar
		T	70 bar
	Température \square du fluide	mini	- 20° C
		maxi	+ 80° C
Viscosité \square	mini	10 cSt (18° E)	
	maxi	300 cSt (40° E)	
ELECTRIQUES Electro-aimants \square à bain d'huile étanches \square à 210 bar statique	Tension nominale \square en volts	50/60 Hz	Pas disponible
		continu	12 V et 24 V; 48 V sur demande
	Ecart sur tension nominale	+5%/-10 %	
	Protection	IP 65 / DIN 40050	
	Puissance	28 W	
	Durée d'enclenchement	100 %	
Température \square ambiante	mini	- 30° C	
	maxi	+ 50° C	
TEMPS DE REPONSE	Enclenchement	50 ms	
	Déclenchement	40 ms	
CADENCE MAXI		7200/h	

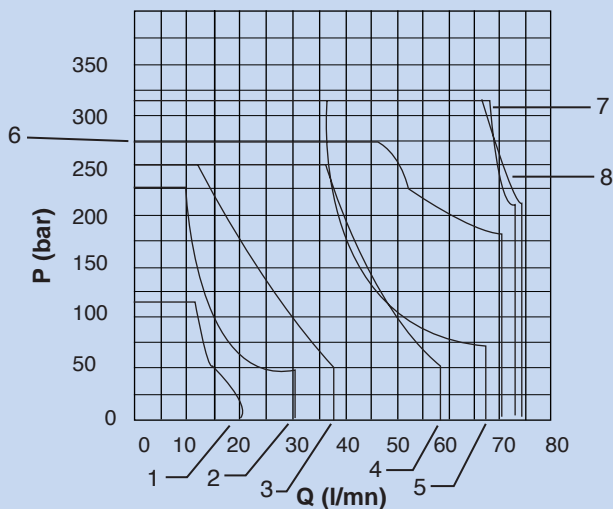




**Conditions d'essai des distributeurs
Norme : ISO 6403**



**Enveloppe de commutation
Selon norme ISO 6403**



Courbe	Type de tiroirs
1	4K,1K
2	4D,1D
3	4U
4	4L,1L
5	4B,1B
6	4T,1T
7	4C,1C
8	4S,1S,4F,3A,1J 4A,1A,6A,4J