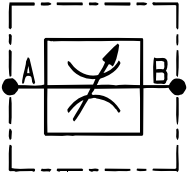


# HRF

ISO  
4401

## LIMITEURS DE DEBIT RESTRICTOR VALVES DROSSELVENTILE

Taille 3  
Size 3  
NG 6

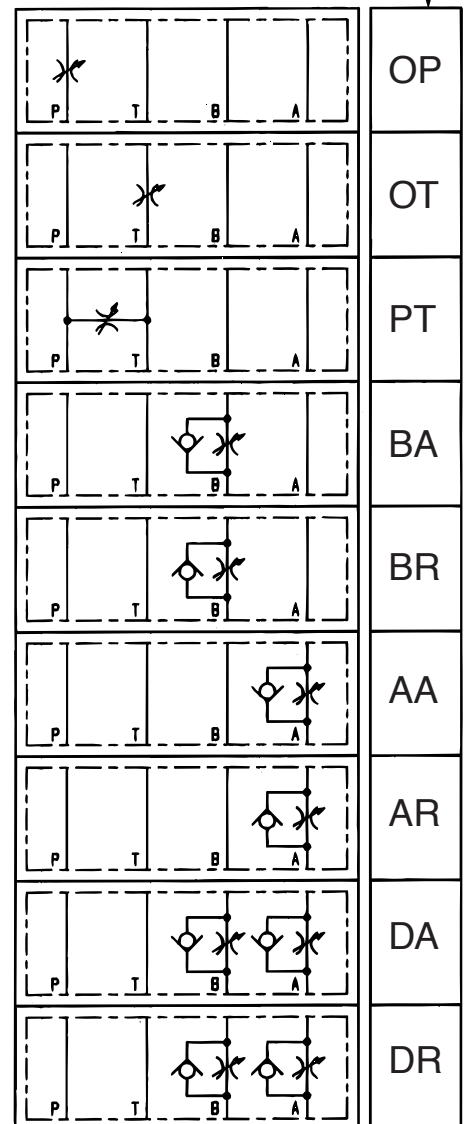


Montage Mounting Einbau	Version Model Ausführung	P max Q max	H mm	Référence Part Number Bestellnummer
Sur embase On subplate Auf Grundplatte	Standard	315 bar 30 l/mn		HRF 2EE 04 a b
Système transfert Transfer system Transfersystem	Standard	315 bar 30 l/mn	50	HRF 2ET 04 a **

a	Matière joint Seal materials Dichtungswerkstoffe
H	Nitrile (standard)
V	Viton

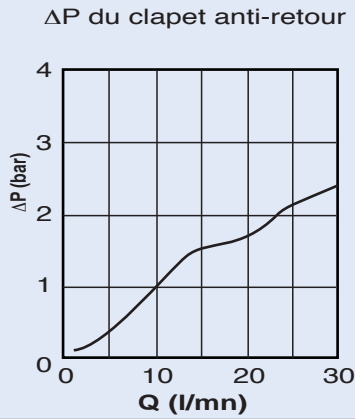
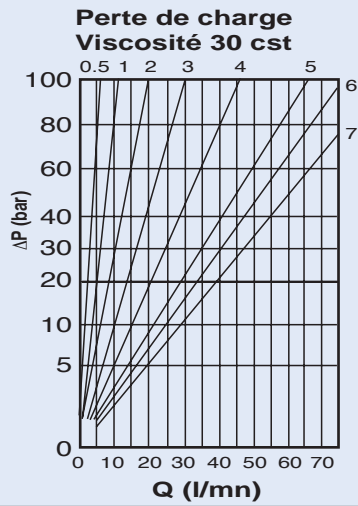
■ sur demande  
on request  
auf Anfrage

b	Clapet anti-retour Check valve Rückschlagventil
S	Sans Without Ohne
R	Avec With Mit



HRF 2EE04...	HRF 2ET04...
Poids Weight Gewicht	S 0,7 kg R 1.0 kg
	OP-OT-PT : 2.0 kg AA-AR-BA-BR : 2.3 kg DA-DR : 3.3 kg

**Caractéristiques Performance Kennlinien**

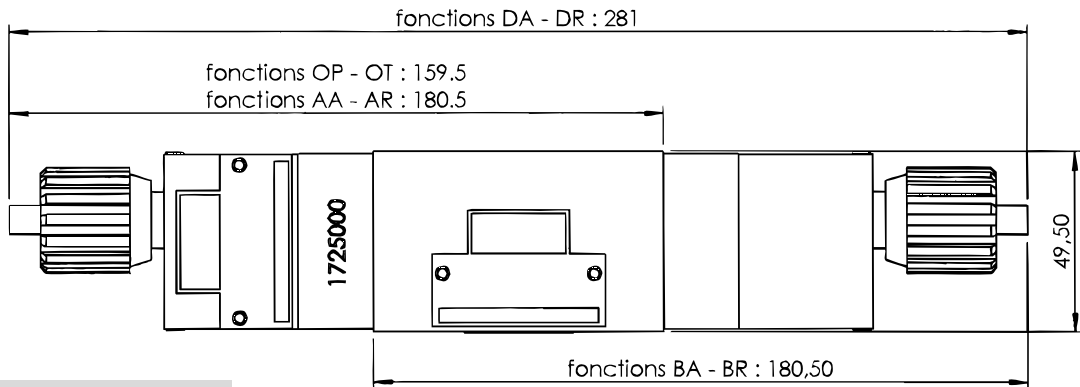
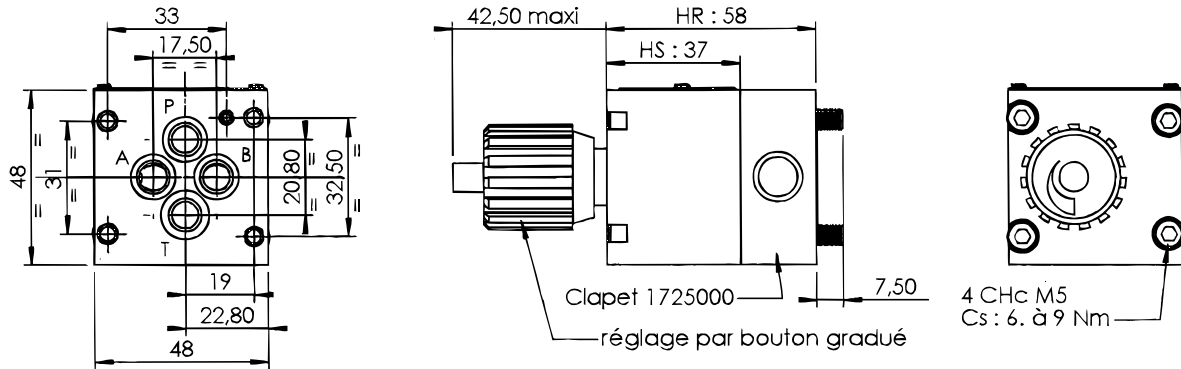


**Pièces de rechange Spare parts Ersatzteile**

Pochette de joints Seal kit Dichtungssatz	Nbre	Code
HRF 2EE04...		
10 appareils/ 10 valves / 10 Ventile: - Internes/Internal/ TRAD - Plan de pose/Interface/Lochbild	10 40	1654300
HRF 2ET04...		
- Joints plan de pose - Interface seals - Lochbild	20	1591200

**Encombrement Overall dimensions Abmessung**

**HRF 2EE04...**



**HRF 2ET04...**

