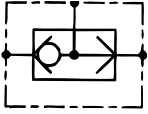


# HSC

ISO  
4401


## SELECTEURS DE CIRCUIT SHUTTLE VALVES WECHSELVENTILE

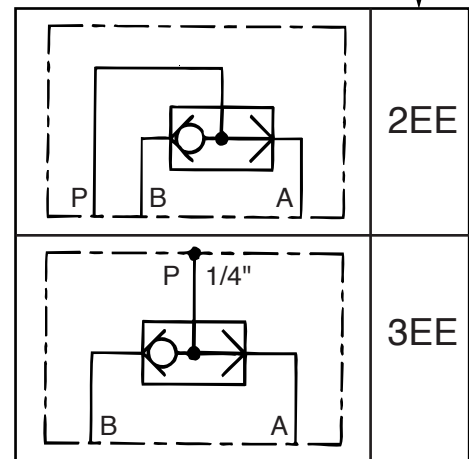
Taille 3  
Size 3  
NG 6

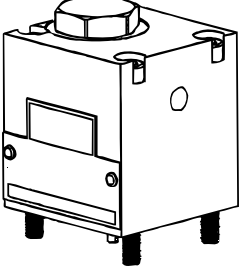
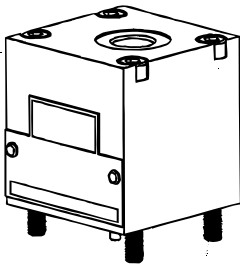
|                               |                                |       |                                           |
|-------------------------------|--------------------------------|-------|-------------------------------------------|
| Montage<br>Mounting<br>Einbau | Version<br>Model<br>Ausführung | P max | Référence<br>Part number<br>Bestellnummer |
|-------------------------------|--------------------------------|-------|-------------------------------------------|

|                                              |                                  |                    |     |     |   |   |   |
|----------------------------------------------|----------------------------------|--------------------|-----|-----|---|---|---|
| Sur embase<br>On subplate<br>Auf Grundplatte | Standard<br>Standard<br>Standard | 315 bar<br>20 l/mn | HSC | 2EE | a | S | T |
|                                              |                                  | 315 bar<br>5 l/mn  | HSC | 3EE | a |   |   |

|   |                                                                 |
|---|-----------------------------------------------------------------|
| a | <b>Matière joint<br/>Seal materials<br/>Dichtungswerkstoffe</b> |
| H | Nitrile (standard)                                              |
| V | Viton                                                           |

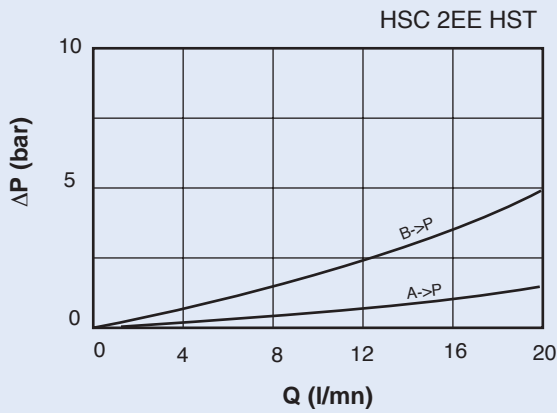
 sur demande  
on request  
auf Anfrage



|                                                                                     |        |                                                                                     |        |
|-------------------------------------------------------------------------------------|--------|-------------------------------------------------------------------------------------|--------|
| HSC 2EEHST                                                                          |        | HSC 3EEH                                                                            |        |
|  |        |  |        |
| Poids<br>Weight<br>Gewicht                                                          | 1.0 kg | Poids<br>Weight<br>Gewicht                                                          | 1.0 kg |

**Caractéristiques Performance Kennlinien**

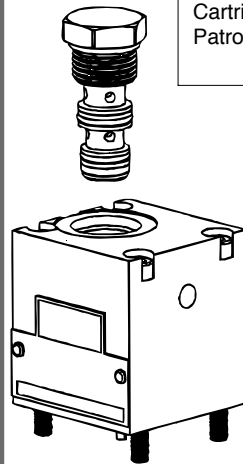
**Perte de charge**  
Viscosité 30 cst



HSC 3EEH : pas de courbes disponible

**Pièces de rechange Spare parts Ersatzteile**

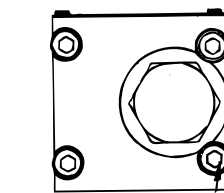
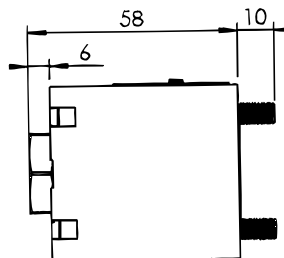
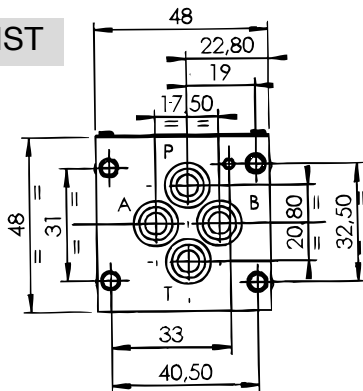
| HSC 2EE... et HSC 3EE...                                                  | Nbre                    | Code     |
|---------------------------------------------------------------------------|-------------------------|----------|
| Joint plan de pose<br>Interface seals<br>Dichtungssatz für Lochbild       | 20                      | 1591200  |
| HSC 2EE...                                                                |                         |          |
| Joint cartouche<br>Cartridge valve seal kit<br>Dichtungssatz für Patronen | pour<br>10<br>appareils | SK30521N |
| Cartouche<br>Cartridge<br>Patrone                                         | 1                       | K02A3-N  |



**HSC 2EEHST**

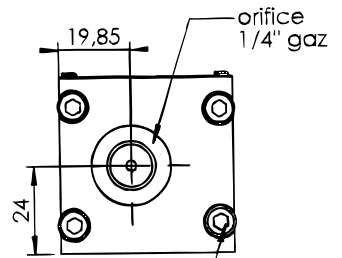
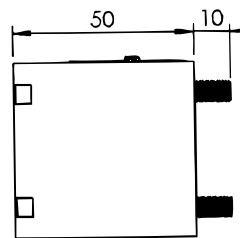
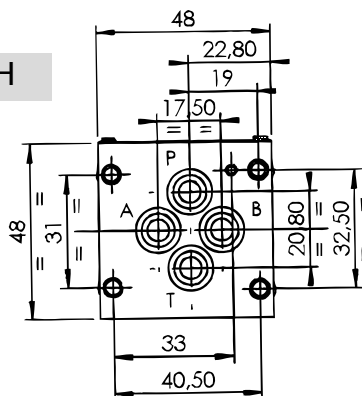
**Encombrement Overall dimensions Abmessung**

**HSC 2EEHST**



4 x CHc M5  
Cs : 6 à 9 Nm

**HSC 3EEH**



4 x CHc M5  
Cs : 6 à 9 Nm

