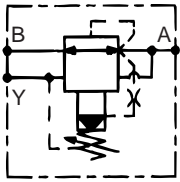


HRP

ISO
5781
4401

REDUCTEURS DE PRESSION PRESSURE REDUCING VALVES DRUCKREGELVENTILE

Taille 5/6
Size 5/6
NG 10

Montage Mounting Einbau	Plage de pression Regulated range Druckbereich	P max	Référence Part number Bestellnummer
-------------------------------	--	-------	---

Taille 6 - Size 6 - NG 10

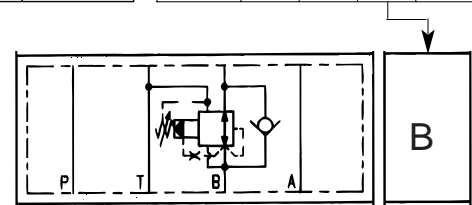
Sur embase On subplate Auf Grundplatte	7 - 27 bar	276 bar	HRP	4JE	02	a	b	c
	7 - 103 bar		HRP	4JE	10	a	b	c
	12 - 207 bar		HRP	4JE	20	a	b	c

Taille 5 - Size 5 - NG 10

Système transfert Transfer system Transfersystem	7 - 27 bar	276 bar	HRP	3JT	02	a	B	b
	7 - 103 bar		HRP	3JT	10	a	B	b
	12 - 207 bar		HRP	3JT	20	a	B	b

a	Matière joint Seal materials Dichtungswerkstoffe
H	Nitrile (standard)
V	Viton

c	Clapet anti-retour Check valve Rückschlagventile
S	Sans Without Ohne
R	Avec With Mit



b	Réglage Adjustment Einstellung
Z	Vis Screw Schraube
W	Bouton Hand knob Drehknopf
T	Vis avec plombage Tamperproof screw Verplombte Schraube

sur demande
on request
auf Anfrage

Fuite de pilotage maximum Maximum pilot leakage Maximale Steuerölverbrauch	0,5 l/mn
--	----------

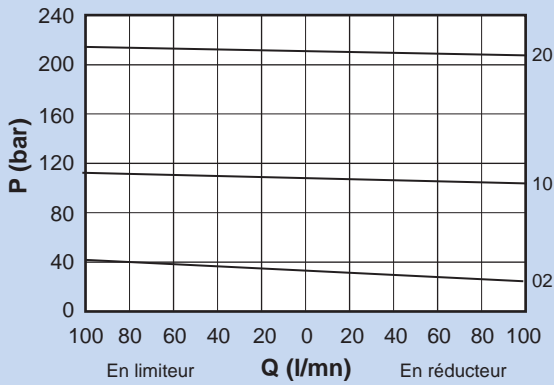
Le drain Y doit être relié au bac
La contre pression dans le drain se rajoute à la pression régulée
The drain Y must be connected to tank
The back pressure in the tank will add to the controlled pressure
Der Kanal Y muss mit dem Tank verbunden sein
Der Gegendruck im Kanal kommt zum regulierten Druck hinzu

HRP 4JE...	HRP 3JT**HBZ
Poids Weight Gewicht	S 3.9 kg R 5.0 kg
Poids Weight Gewicht	10.0 kg

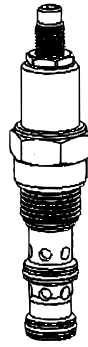
◇ Référence de l'embase pour HRP 4JE (voir sous Embases taille 6) ◇ Part number of subplate for HRP 4JE (see under Manifolds and Subplates size 6) ◇ Bestellnummer der Anschlussplatte für HRP 4JE (siehe Anschlussplatten NG 10)	1804000
--	---------

Caractéristiques Performance Kennlinien

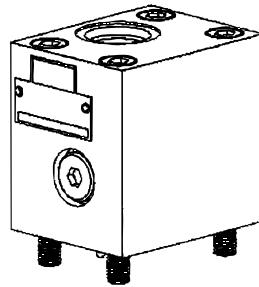
Courbes de régulation $P = f(Q)$
Viscosité 32 cst



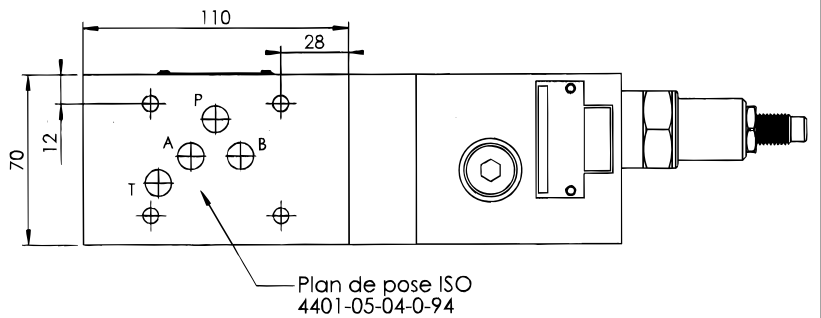
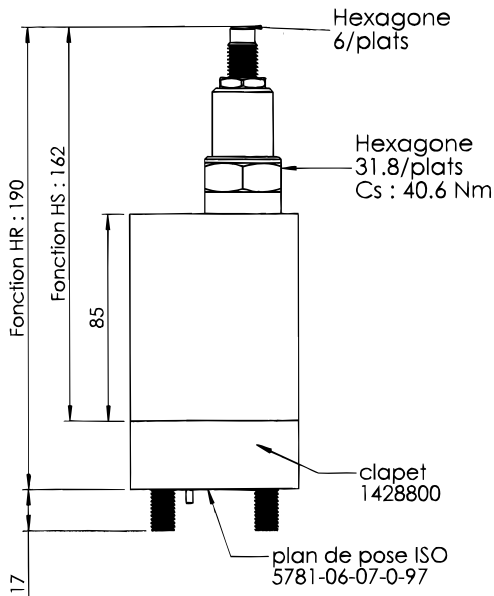
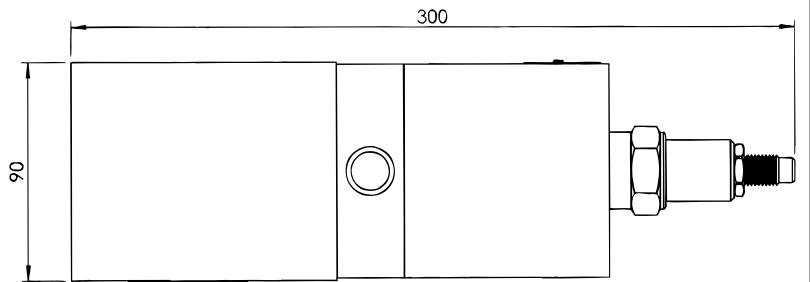
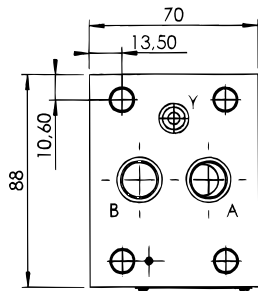
Pièces de rechange Spare parts Ersatzteile



		Code
Pochette de joints (10 cartouches) Seal kit (10 cartridges) Dichtungssatz (10 Patronen)		SK12-3N-BM
Joints plan de pose (10 appareils) Interface seal kit (10 valves) Lochbild (10 Geräte)		3132500
Cartouches	02	PR12-36A-0-N-04
Cartridges	10	PR12-36A-0-N-15
Patronen	20	PR12-36A-0-N-30



Encombrement Overall dimensions Abmessung



HRP 4JE

HRP 3JT

