

# HRP

## REDUCTEURS DE PRESSION PRESSURE REDUCING VALVES DRUCKREGELVENTILE

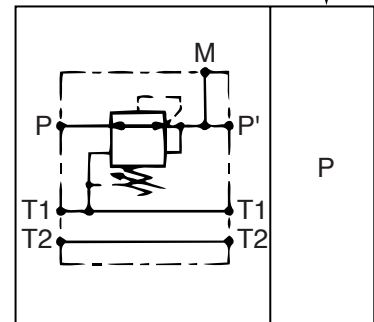
Micro  
Micro  
Mikro

Montage Mounting Einbau	Plage de pression Pressurerange Druckbereich	P max Q max	Référence Part number Bestellnummer
-------------------------------	--	----------------	---

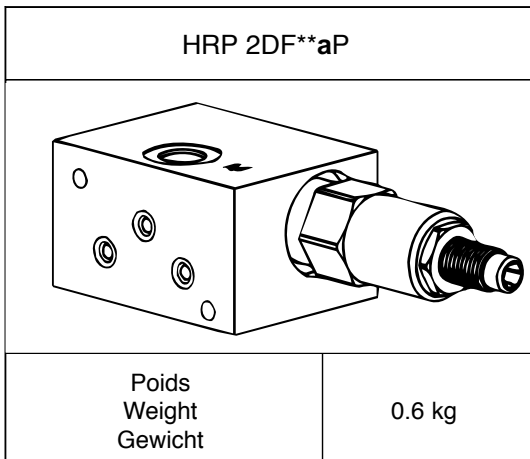
Flasquable Stackable Zwischenplatten	5 - 20 bar	200 bar 12 l/mn	HRP	2DF	02	a	P
	7 - 40 bar		HRP	2DF	04	a	P
	22 - 80 bar		HRP	2DF	08	a	P
	35 - 150 bar		HRP	2DF	15	a	P

a	<b>Matière joint Seal materials Dichtungswerkstoffe</b>
H	Nitrile (standard)
V	Viton

sur demande  
on request  
auf Anfrage

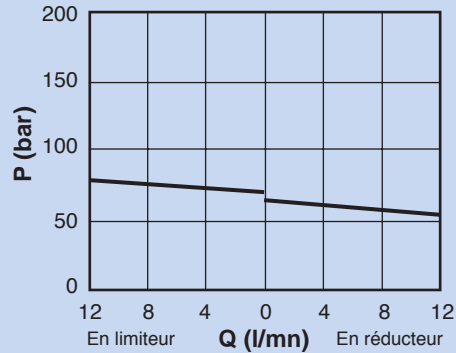


Modèle Model Modell	Avec limiteur de pression P'→T Incorporating a pressure relief valve P'→T Mit Druckbegrenzungsventil P'→T
---------------------------	---



**Courbes de régulation P = f(Q)**

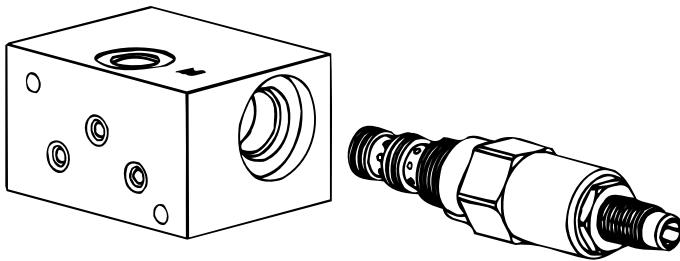
Viscosité 32 cst



Pièces de rechange

Spare parts

Ersatzteile



		Code
Pochette de joints (10 cartouches) Seal kit (10 cartridges) Dichtungssatz (10 Patronen)		SK3-3N-BM
Joints plan de pose (30 o-rings) Interface seal kit (30 o-rings) Lochbild (30 o-rings)		1498400
Cartouches	02	PR08-32A-O-N-3
Cartridges	04	PR08-32A-O-N-6
Patronen	08	PR08-32A-O-N-12
	15	PR08-32A-O-N-22

Encombrement

Overall dimensions

Abmessung

