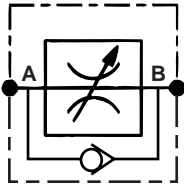


# HRF

**LIMITEURS DE DEBIT**  
**RESTRICTOR VALVES**  
**DROSSELVENTILE**

Montage en ligne  
In line mounting  
Rohranschluss



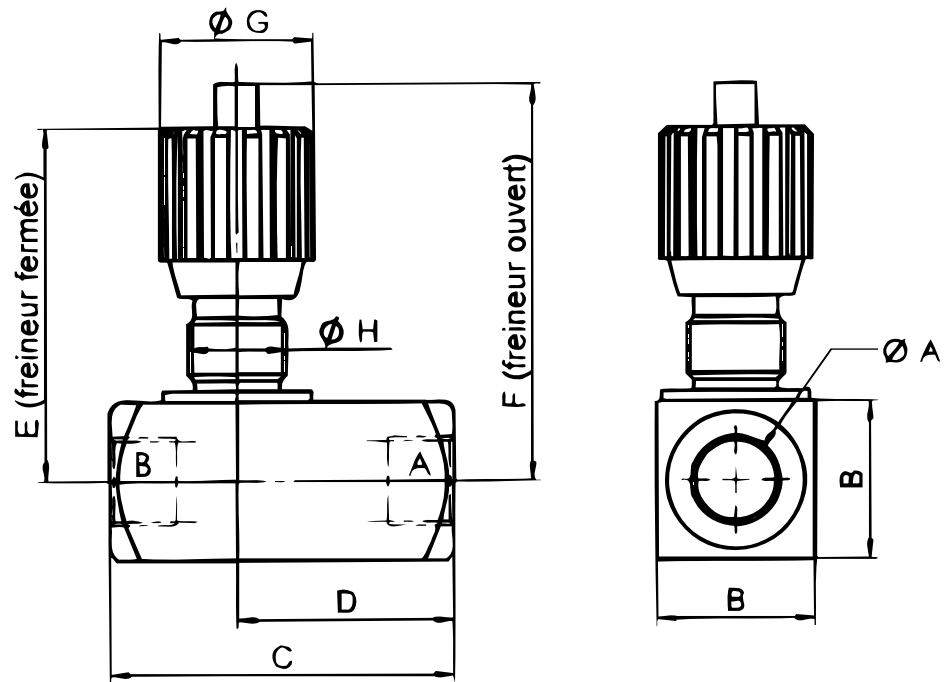
Version Model Ausführung	Raccordement taille Line fitting size Rohranschlussgrösse	P max	Référence Reference Bestellnummer					
Limiteur de débit  Variable slot flow restrictor  Drosselung durch Schlitzschraube	G 1/4"	350 bar	HRF	2L	06	G	a	b
	G 3/8"		HRF	2L	08	G	a	b
	G 1/2"		HRF	2L	12	G	a	b
	G 3/4"		HRF	2L	16	G	a	b
	G 1"		HRF	2L	20	G	a	b
	G 1 1/4"		HRF	2L	25	G	a	b

sur demande  
on request  
auf Anfrage

<b>a</b>	<b>Clapet anti-retour</b> <b>Check valve</b> <b>Rückschlagventil</b>
S	Sans Without Ohne
R	Avec With Mit
<b>b</b>	<b>Matière joint</b> <b>Seal materials</b> <b>Dichtungswerkstoff</b>
H	Nitrile (standard)
V	Viton

HRF 2L**	
Poids Weight Gewicht	Voir tableau page 3 See table page 3 Siehe Tabelle Seite 3

Caractéristiques	Performance	Kennlinien
<p><b>HRF 2L 06</b> Nbre de rotations à partir de la position fermée</p>		
<p><b>HRF 2L 16</b> Nbre de rotations à partir de la position fermée</p>		
<p><b>HRF 2L 08</b> Nbre de rotations à partir de la position fermée</p>		
<p><b>HRF 2L 20/25</b> Nbre de rotations à partir de la position fermée</p>		
<p><b>HRF 2L 12</b> Nbre de rotations à partir de la position fermée</p>		
<p><b>Courbes débit-pression</b> Viscosité 30 cst</p> <p>Nbre de tours à partir de la position fermée Number of turns from the closed position Anzahl Umdrehungen von Drossel zu bis ganz offen</p> <p>Pression d'ouverture du clapet antiretour : 0.5 bar Check valve cracking pressure : 0.5 bar Öffnungsdruck Rückschlagventil : 0.5 bar</p> <p>Température de fonctionnement : -20°C / 80°C Operating temperature range : -20°C / 80°C Betriebstemperaturbereich : -20°C / 80°C</p>		

**Encombrement**
**Overall dimensions**
**Abmessung**


Référence Part number Bestellnummer	Raccordement Line fitting (ØA) Anschlussgrösse	B (mm)	C sans clapet	C avec clapet	D sans clapet	D avec clapet	E (mm)	F (mm)
HRF 2L 06	G 1/4"	25	48	55	24	33.5	65	72
HRF 2L 08	G 3/8"	30	58	65	29	41	67	74
HRF 2L 12	G 1/2"	35	68	73	34	44	82	92
HRF 2L 16	G 3/4"	45	78	88	39	57	96	106
HRF 2L 20	G 1"	50	108	127	54	77	128	145
HRF 2L 25	G 1 1/4"	60	108	143	54	93	133	150

Référence Part number Bestellnummer	Ø G (mm)	Ø H	Poids sans clapet (kg) Weight without check (kg) Gewicht ohne Rückschlagventil	Poids avec clapet (kg) Weight with check (kg) Gewicht mit Rückschlagventil
HRF 2L 06	29	PG 11	0.25	0.3
HRF 2L 08	29	PG 11	0.40	0.45
HRF 2L 12	38	PG 16	0.70	0.80
HRF 2L 16	38	PG 16	1.2	1.3
HRF 2L 20	49	PG 29	2.1	2.4
HRF 2L 25	49	PG 29	2.8	3.5