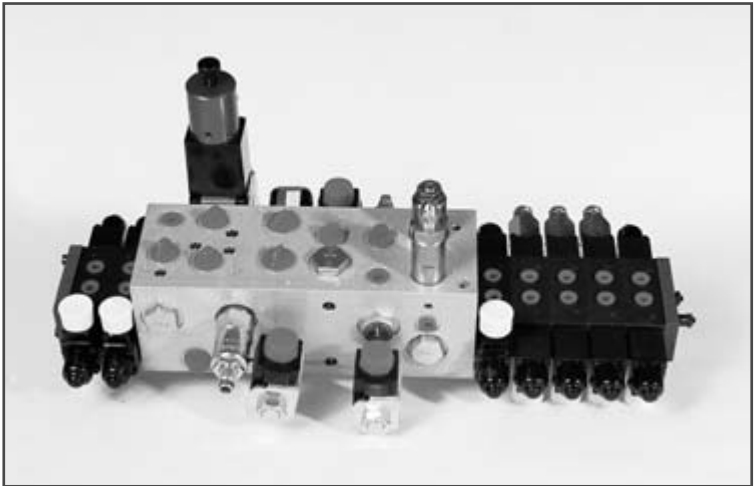
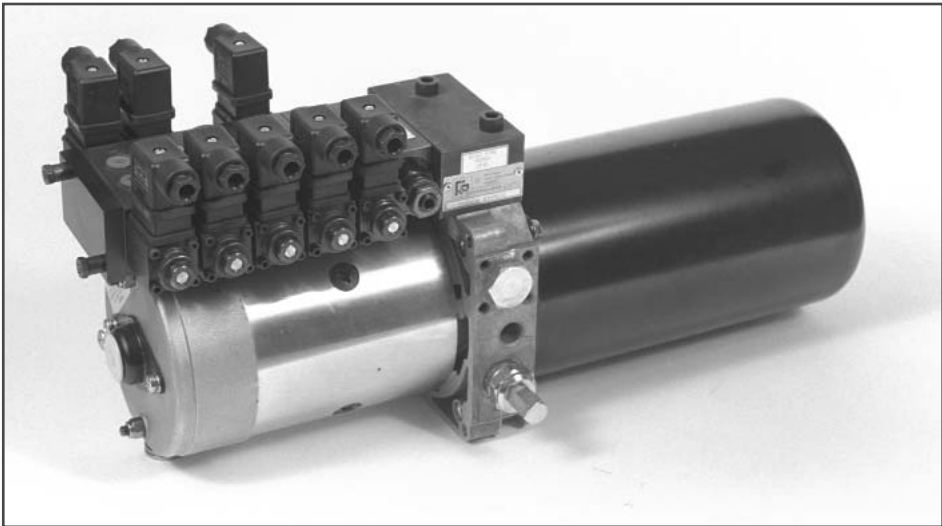
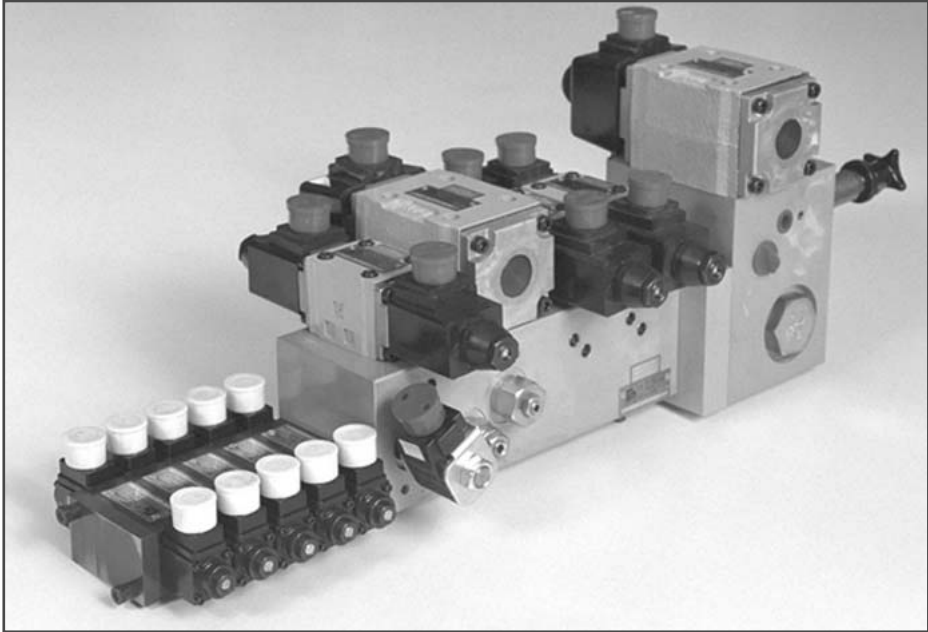


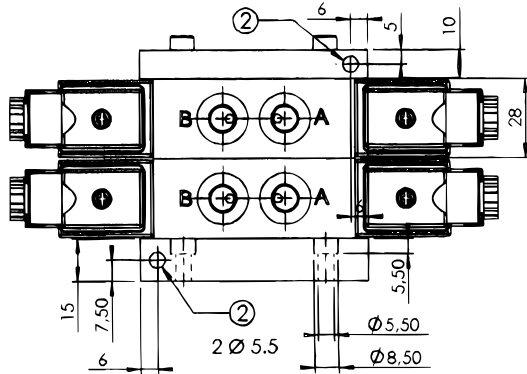
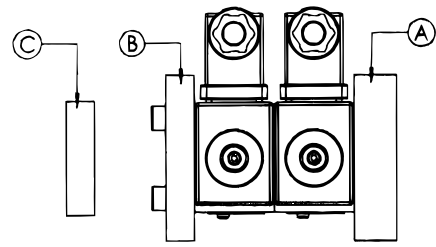
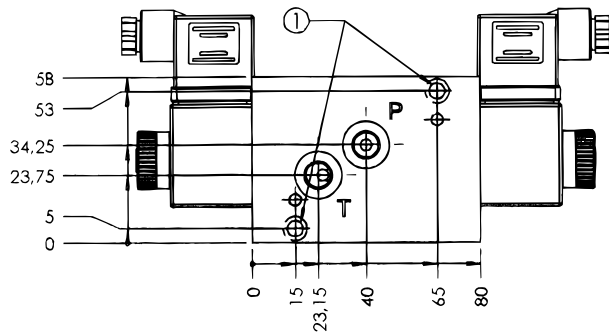
Micro	APPLICATIONS DES MICRODISTRIBUTEURS
Micro	APPLICATIONS OF MICRO DIRECTIONAL VALVES
Mikro	ANWENDUNGSBEISPIELE MIT MIKROWEGESCHIEBERVENTILEN



Montage des blocs micros

Micro blocs assembly

Montage von Mikroblöcken



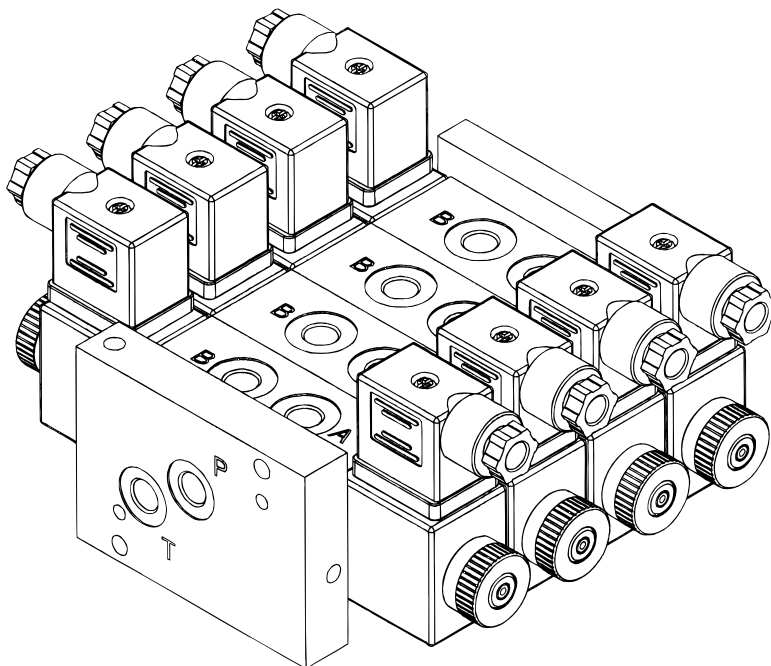
Orifice PTAB G1/8" cylidrique
 Ports PTAB G1/8" cylindrical
 Anschluss PTAB G1/8" zylindrisch

Repère Mark Zeichen	Libellé Item Inhalt	Code
A	Plaque de raccordement Connector plate Anschlussplatte	1156300
B	Plaque de fermeture End plate Abschlussplatte	1490100
C	Plaque de fermeture économique Economy end plate Sparsame Abschlussplatte	1242500
1	2 trous pour fixation verticale 2 holes for vertical mounting 2 Löcher für vertikale Befestigung	
2	2 trous pour fixation horizontale 2 holes for horizontal mounting 2 Löcher für horizontale Befestigung	

Vis d'assemblage

Assembly bolts

Zusammenstellungsschrauben



Vis d'assemblage Assembly bolts Zusammenstellungsschrauben	
Nombre de modules Number of valves Modulanzahl	Code
1	1490400
2	1490700
3	1490800
4	1490900
5	1491000
6	1278300
7	1278200
Couple de serrage Torque wrench setting Anzugsdrehmoment	
	7.0 Nm



Version Model Ausführung	Référence Part number Bestellnummer
--------------------------------	---

Flasquable - Stackable - Flanschbar	HDE	3DF	**	a	**	N	b
En ligne - In line - Rohranschluss	HDE	3DL	**	a	**	N	b

4/3 centrage ressort □ 4/3 spring centering □ 4/3 Federzentrierung	4/2 retour ressort □ 4/2 spring return □ 4/2 Federrückstellung
1A	4A
1B	4B
1C	4C
1E	4E
1F	4F
1G	4G
1H	4H
1J	4J
	3A

Tension d'alimentation Supply voltage Versorgungsspannung		
48V 50Hz	cr	A4
110V 50Hz/115V 60Hz	cr	A5
220V 50Hz/230V 60Hz	cr	A6
12V CC/DC =		C1
24V CC/DC =		C2

cr : muni de connecteur-redresseur
cr : connector with rectifier
cr : Anschluss mit Gleichrichter

a	Matière joint Seal materials Dichtungswerkstoffe
H	Nitrile (standard)
V	Viton

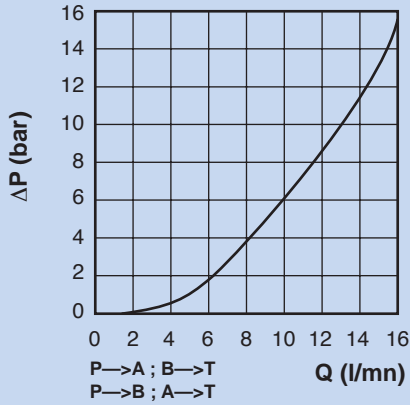
HDE 3DF...		
HDE 3DL...		
Poids Weight Gewicht	0,8 kg	0,7 kg

b	Connecteur électrique Electrical connector Elektroanschluss
	Connecteur standard Standard connector Standardanschluss
0	Sans Without Ohne

sur demande
on request
auf Anfrage

Caractéristiques Performance Kennlinien

Perte de charge
Viscosité 30 cst



Orifice/Port/Anschluss	1/8" Gaz Cylindrique
Passage/Diametre/Durchmesser	3 mm
P max	200 bar
Q max	10 l/m
Puissance/Power/Leistung	25 W
Fuite/Leakage/Leckage	15 ml/mn
Δp ligne-P par distributeur (10 l/mn) P-line Δp per directional valve Δp in P-Kanal pro Ventil (10 l/mn)	0.4 bar 30 cSt

Pièces de rechange Spare parts Ersatzteile

Pochette pour 5 valves/Kit for 5 valves/Satz für 5 Ventile :

- Joints plan de pose/Interface seals/Dichtungssatz für Lochbild

- Ressorts/Springs/Federn

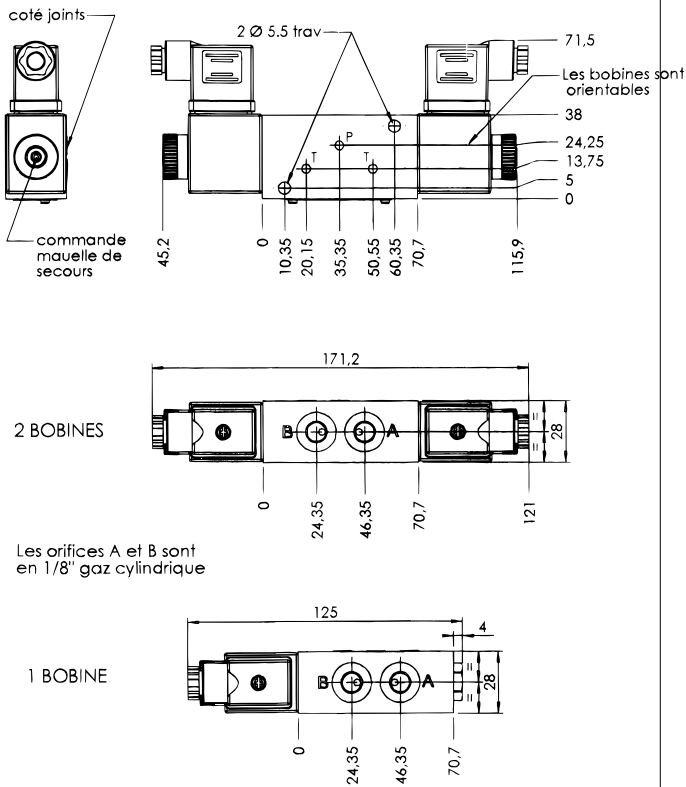
- Joints de l'électro-aimant/Solenoid seals/Dichtungen für Electromagnete

Joints plan de pose/Interface seals/Dichtungssatz für Lochbild (10 valves)

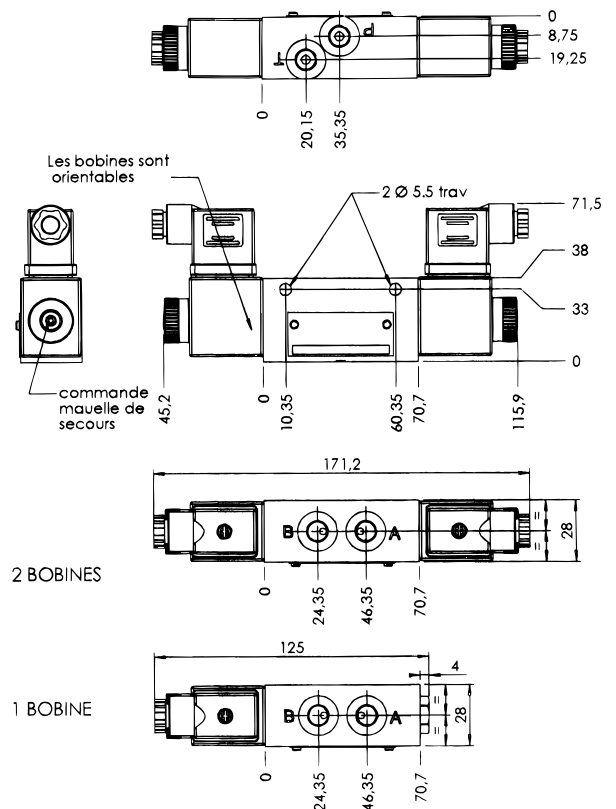
Nbr	Code
15	3166900
10	
10	
30	1498400

Encombrement Overall dimensions Abmessung

HDE 3DF...



HDE 3DL...



HDNH

DISTRIBUTEURS AVEC CLAPET A/R PILOTE INTEGRE

DIRECTIONAL VALVES WITH PILOTED CHECK VALVE

WEGESCHIEBERVENTILE MIT ENTPERRBAREM RÜCKSCHLAGVENTIL

Micro
Micro
NG 3

Version Model Ausführung	Référence Part number Bestellnummer
--------------------------------	---

Flasquable - Stackable - Flanschbar	HDNH	3DF	**	a	**	N	b
En ligne - In line - Rohranschluss	HDNH	3DL	**	a	**	N	b

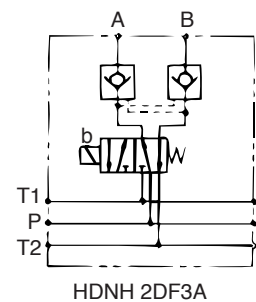
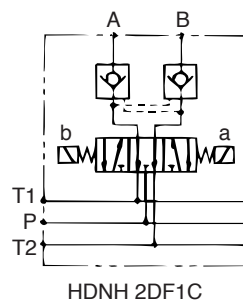
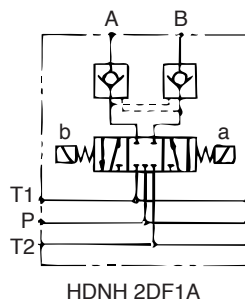
4/3 centrage ressort □ 4/3 spring centering □ 4/3 Federzentrierung □	4/2 retour ressort □ 4/2 spring return □ 4/2 Federrückstellung □
1A	4A
1B	4B
1C	4C
1E	4E
1F	4F
1G	4G
1H	4H
1J	4J
	3A

Tension d'alimentation Supply voltage Versorgungsspannung		
48V 50Hz	cr	A4
110V 50Hz/115V 60Hz	cr	A5
220V 50Hz/230V 60Hz	cr	A6
12V CC/DC =		C1
24V CC/DC =		C2

cr : muni de connecteur-redresseur
cr : connector with rectifier
cr : Anschluss mit Gleichrichter

HDNH 3DF...

Poids Weight Gewicht	1.3 kg
----------------------------	--------

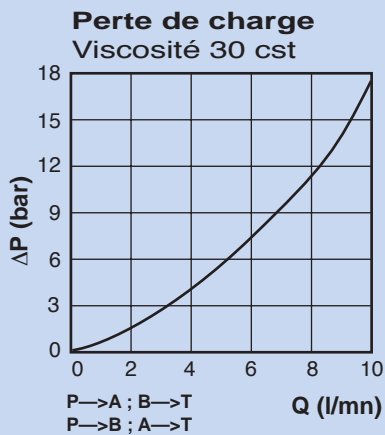


a	Matière joint Seal materials Dichtungswerkstoffe	b	Connecteur électrique Electrical connector Elektroanschluss
H	Nitrile (standard)		Connecteur standard Standard connector Standardanschluss
V	Viton	0	Sans Without Ohne



RAULIQUE

Caractéristiques Performance Kennlinien

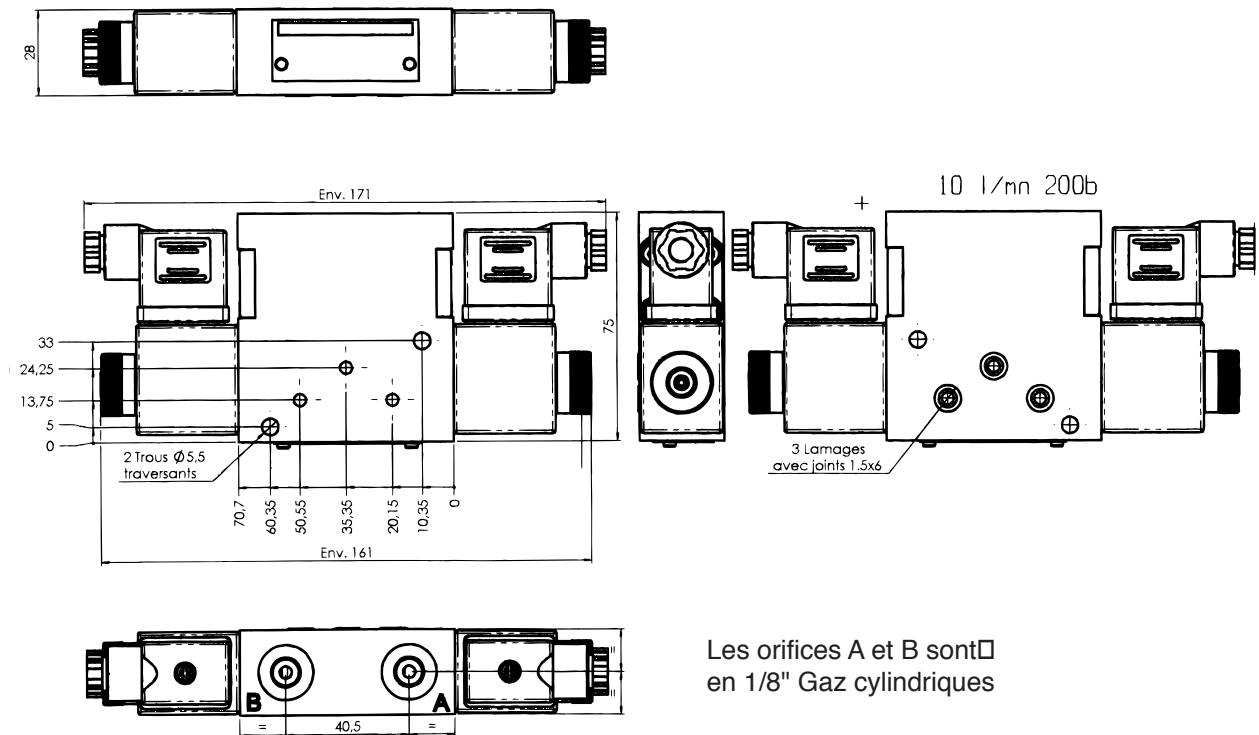


Orifice/Port/Anschluss	1/8" Gaz Cylindrique
Passage/Diametre/Durchmesser	3 mm
P max	200 bar
Q max	10 l/m
Puissance/Power/Leistung	25 W
Fuite/Leakage/Leckage	15 ml/mn
Δp ligne-P par distributeur (10 l/mn) P-line Δp per directional valve Δp in P-Kanal pro Ventil (10 l/mn)	0.4 bar 30 cSt

Pièces de rechange Spare parts Ersatzteile

Pochette pour 5 valves/Kit for 5 valves/Satz für 5 Ventile :	Nbr	Code
- Joints plan de pose/Interface seals/Dichtungssatz für Lochbild	15	3166900
- Ressorts/Springs/Federn	10	
- Joints de l'électro-aimant/Solenoid seals/Dichtungen für Electromagnete	10	
Joints plan de pose/Interface seals/Dichtungssatz für Lochbild (10 valves)	30	1498400

Encombrement Overall dimensions Abmessung

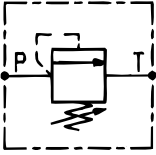


HSP

ISO
4401

LIMITEURS DE PRESSION RELIEF VALVES DRUCKBEGRENZUNGSVENTILE

Micro
Micro
NG 3



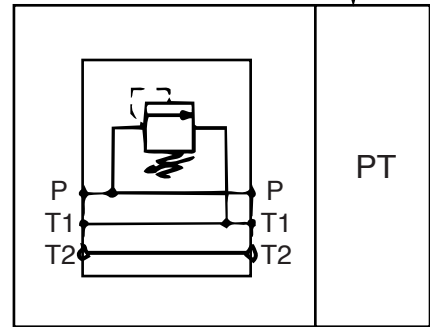
Montage Mounting Einbau	Plage de pression Pressurerange Druckbereich	P max Q max	Référence Part number Bestellnummer
-------------------------------	--	----------------	---

Flasquable Stackable Zwischenplatten	5 - 200 bar	200 bar 10 l/mn	HSP	3DF	20	a	PT	b
--	-------------	--------------------	-----	-----	----	---	----	---

a	Matière joint Seal materials Dichtungswerkstoffe
H	Nitrile (standard)
V	Viton

■ sur demande
on request
auf Anfrage

b	Réglage Adjustment Einstellung
Z	Vis Screw Schraube



HSP 3DF...	
Poids Weight Gewicht	0.5 kg



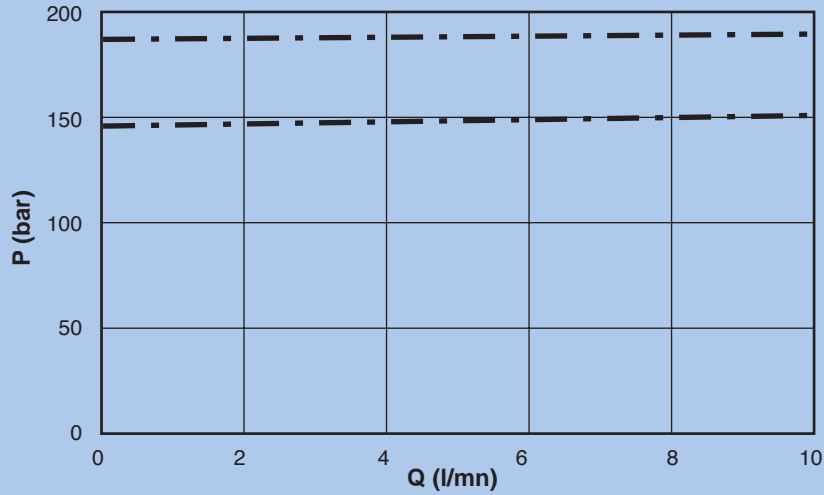
Caractéristiques

Performance

Kennlinien

Courbes débit-pression

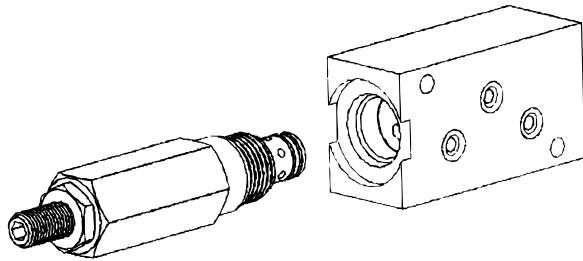
Viscosité 30 cst



Pièces de rechange

Spare parts

Ersatzteile

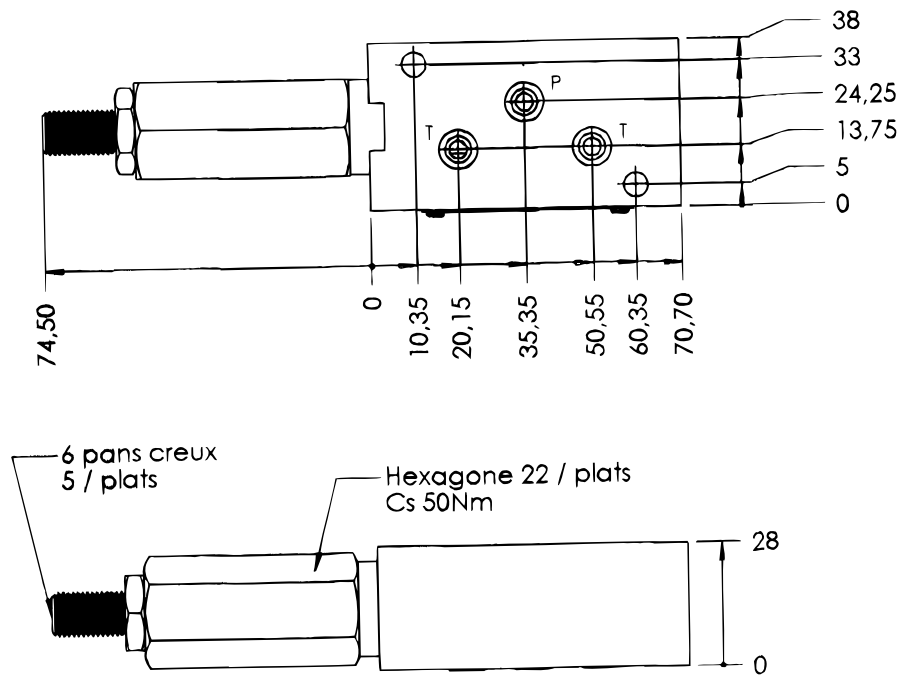


	Code
Pochette de joints (10 cartouches) Seal kit (10 cartridges) Dichtungssatz (10 Patronen)	SK30500N
Joints plan de pose (30 o-rings) Interface seal kit (30 o-rings) Lochbild (30 o-rings)	1498400
Cartouches Cartridges Patronen	A02B2HZN

Encombrement

Overall dimensions

Abmessung



HRP

REDUCTEURS DE PRESSION PRESSURE REDUCING VALVES DRUCKREGELVENTILE

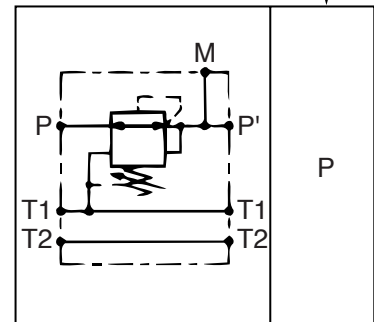
Micro
Micro
Mikro

Montage Mounting Einbau	Plage de pression Pressurerange Druckbereich	P_{max} Q_{max}	Référence Part number Bestellnummer
-------------------------------	--	------------------------	---

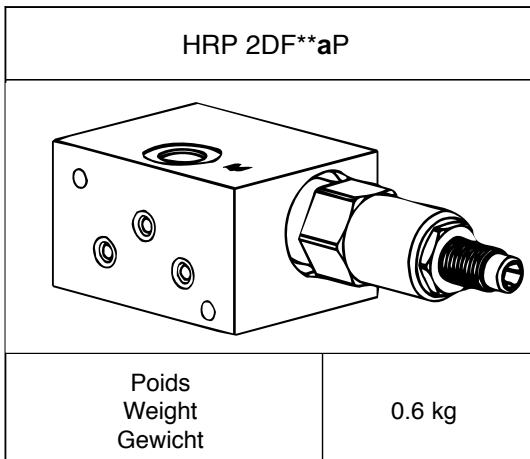
Flasquable Stackable Zwischenplatten	5 - 20 bar	200 bar 12 l/mn	HRP	2DF	02	a	P
	7 - 40 bar		HRP	2DF	04	a	P
	22 - 80 bar		HRP	2DF	08	a	P
	35 - 150 bar		HRP	2DF	15	a	P

a	Matière joint Seal materials Dichtungswerkstoffe
H	Nitrile (standard)
V	Viton

sur demande
on request
auf Anfrage

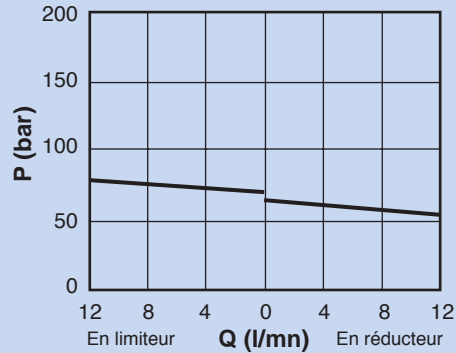


Modèle Model Modell	Avec limiteur de pression $P' \rightarrow T$ Incorporating a pressure relief valve $P' \rightarrow T$ Mit Druckbegrenzungsventil $P' \rightarrow T$
---------------------------	---



Courbes de régulation P = f(Q)

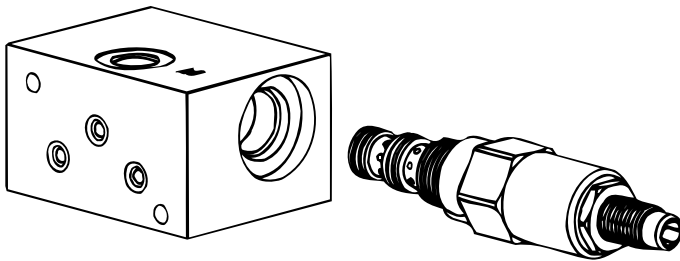
Viscosité 32 cst



Pièces de rechange

Spare parts

Ersatzteile

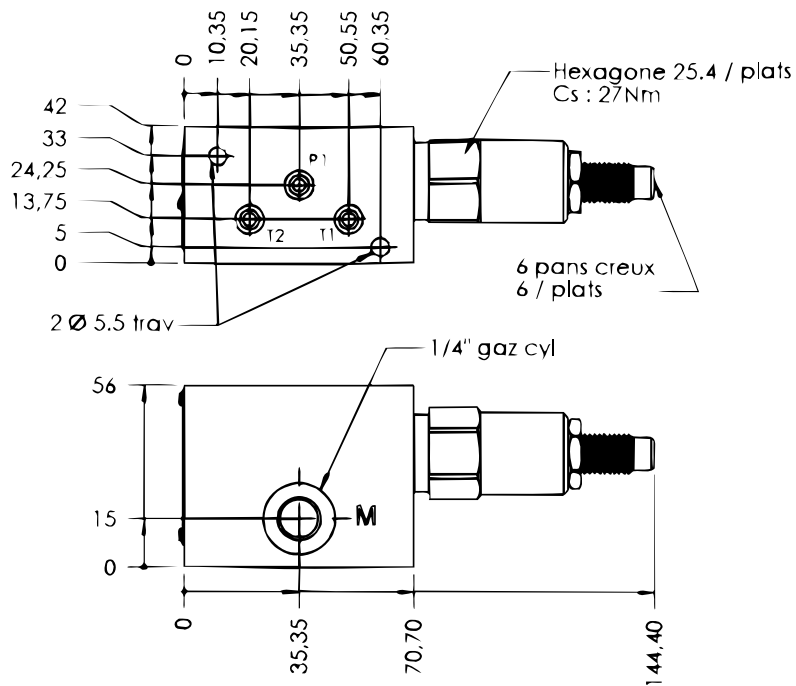


		Code
Pochette de joints (10 cartouches) Seal kit (10 cartridges) Dichtungssatz (10 Patronen)		SK3-3N-BM
Joints plan de pose (30 o-rings) Interface seal kit (30 o-rings) Lochbild (30 o-rings)		1498400
Cartouches	02	PR08-32A-O-N-3
Cartridges	04	PR08-32A-O-N-6
Patronen	08	PR08-32A-O-N-12
	15	PR08-32A-O-N-22

Encombrement

Overall dimensions

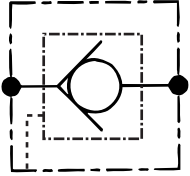
Abmessung



HNH

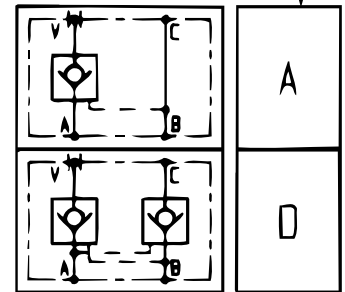
CLAPETS ANTI-RETOUR PILOTES PILOTED CHECK VALVES ENTSPERRBARE RÜCKSCHLAGVENTILE

Micro
Micro
Mikro



Montage Mounting Einbau	Rapport : <u>pression retenue</u> pression pilote Ratio : <u>restrain pressure</u> pilot pressure Verhältnis : <u>Haltdruck</u> Steuerdruck	P max Q max	Référence Part number Bestellnummer
-------------------------------	--	----------------	---

En ligne (banjo) In line (banjo) Rohranschluss(banjo)	4 : 1	Action directe Direct action Direkte Aktion	200 bar	HNH	2DL	a	*
---	-------	---	---------	-----	-----	---	---



a	Matière joint Seal materials Dichtungswerkstoffe
H	Nitrile (standard)
V	Viton

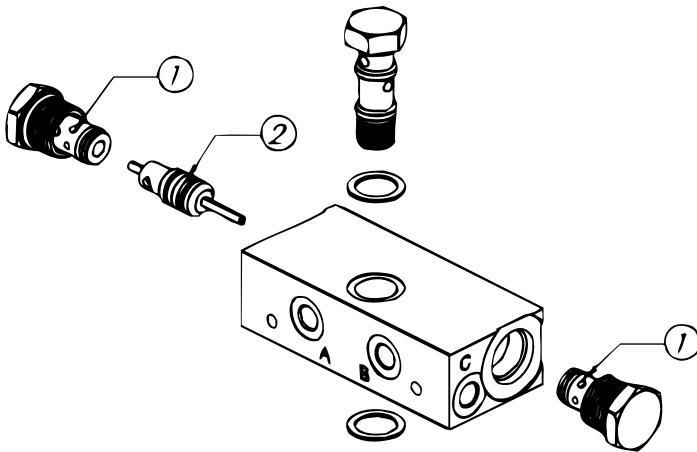
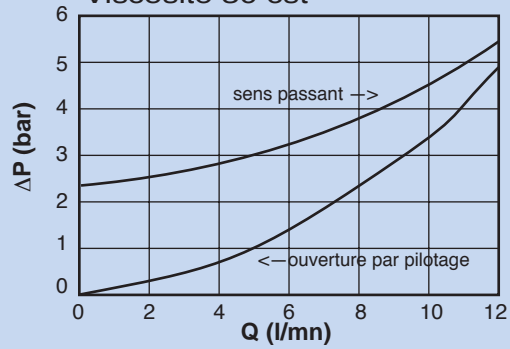
sur demande
on request
auf Anfrage

HNH 2DL...	
Poids Weight Gewicht	0.5 kg

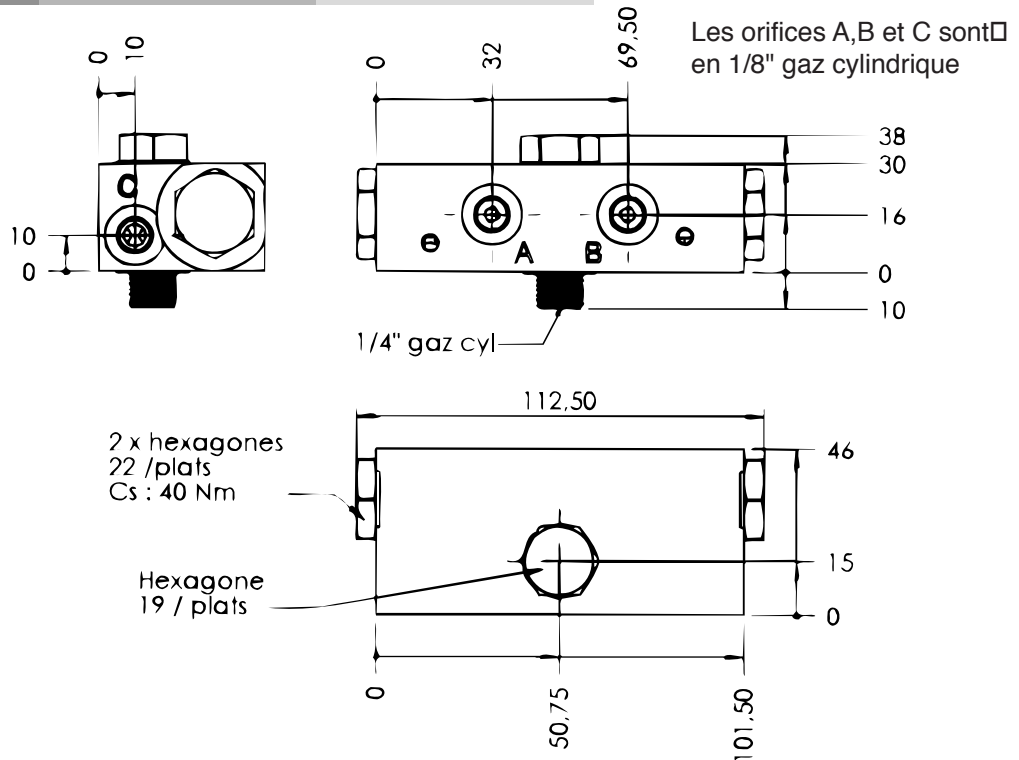


RAULIQUE

Perte de charge
Viscosité 30 cst



Repère Mark TRAD	Cartouche Cartridge Patronen	Pochette joints Seal kit Dichtungssatz
1	D02B2-2.1N	SK30515N
2	PP12025	



Micro	APPLICATIONS DES MICRODISTRIBUTEURS
Micro	APPLICATIONS OF MICRO DIRECTIONAL VALVES
Mikro	ANWENDUNGSBEISPIELE MIT MIKROWEGESCHIEBERVENTILEN

