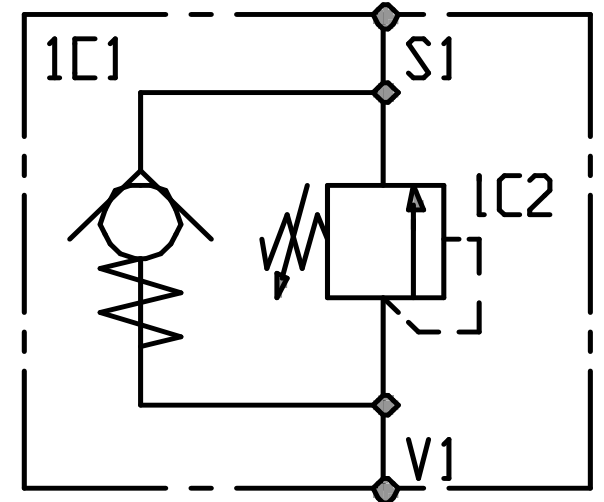
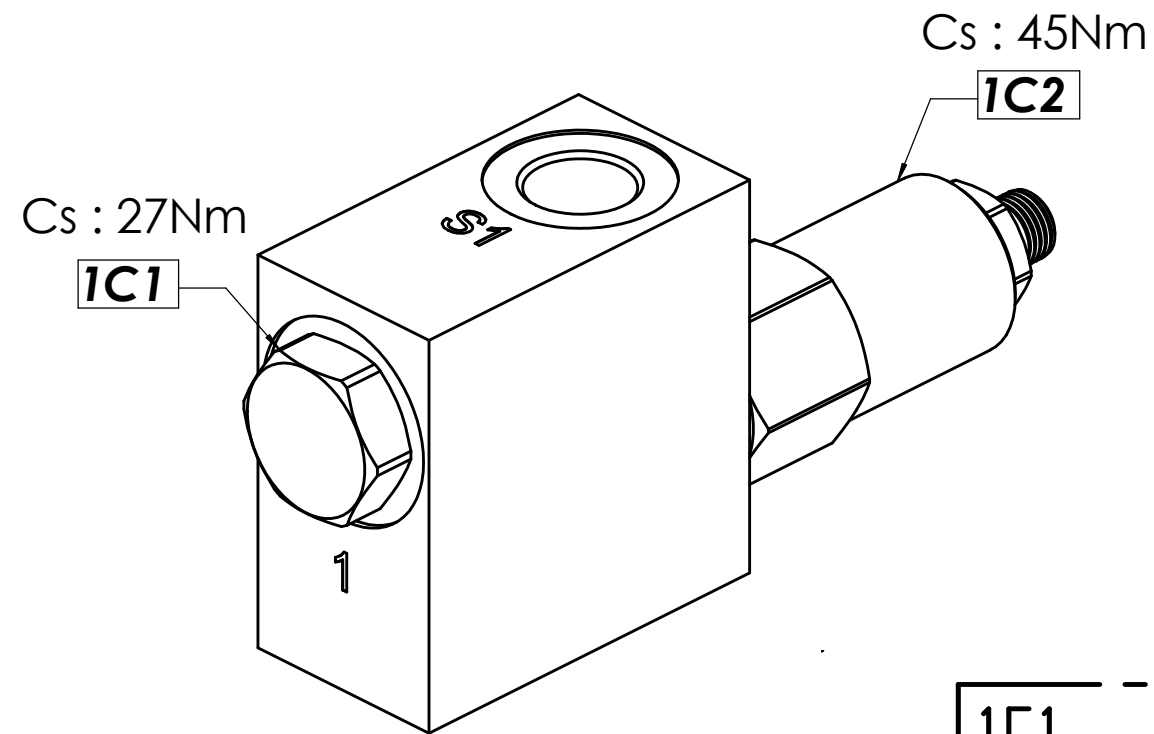
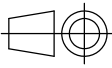



Les orifices S1 et V1 sont en 3/8" gaz cyl



Le présent document est la propriété exclusive de FP HYDRAULIQUE. Il est protégé par le copyright de FP HYDRAULIQUE qui se réserve le droit de recourir juridiquement contre toute utilisation abusive, y compris sa modification. Toutefois le présent document est disponible et téléchargeable pour un usage strictement personnel, scientifique, pédagogique ou technique exclusivement, moyennant la citation de la source, en particulier l'adresse du présent site internet "www.fphydraulique.com". FP HYDRAULIQUE se réserve le droit de modifier ce document à tout moment et sans préavis.

	le 15-04-05	MBE	 FP HYDRAULIQUE BP9 - THYEZ - 74311 CLUSES CEDEX Tél. : 04 50 34 57 77 - Fax. : 04 50 34 04 20
BLOC EN LIGNE	PRESSION		
Désignation	Performances		BL001
BLOC LIMITEUR + CLAPET 3/8 GAZ	P : 240b maxi Q : 30l/mn maxi		