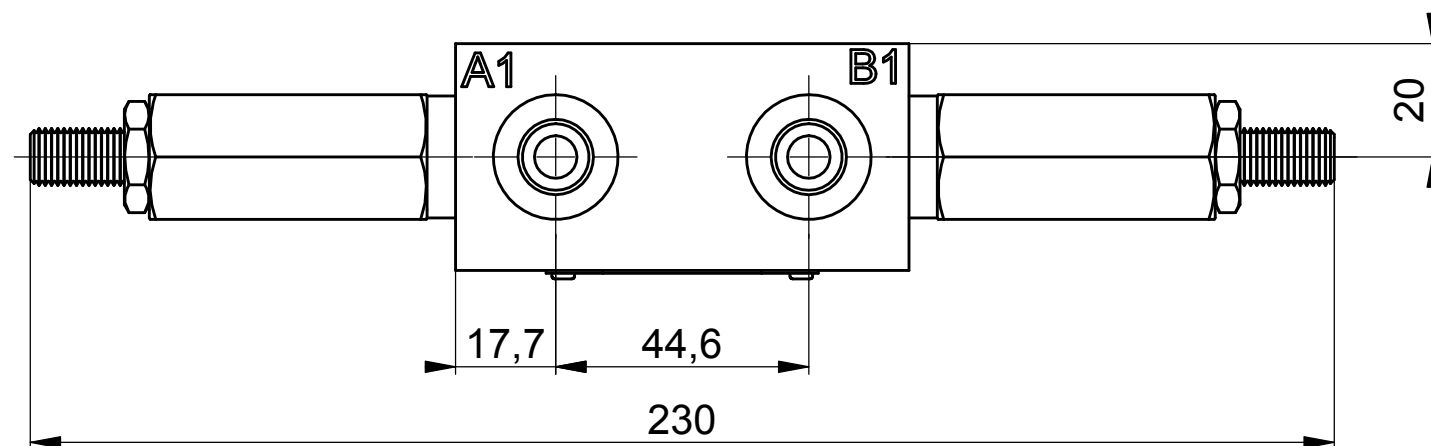
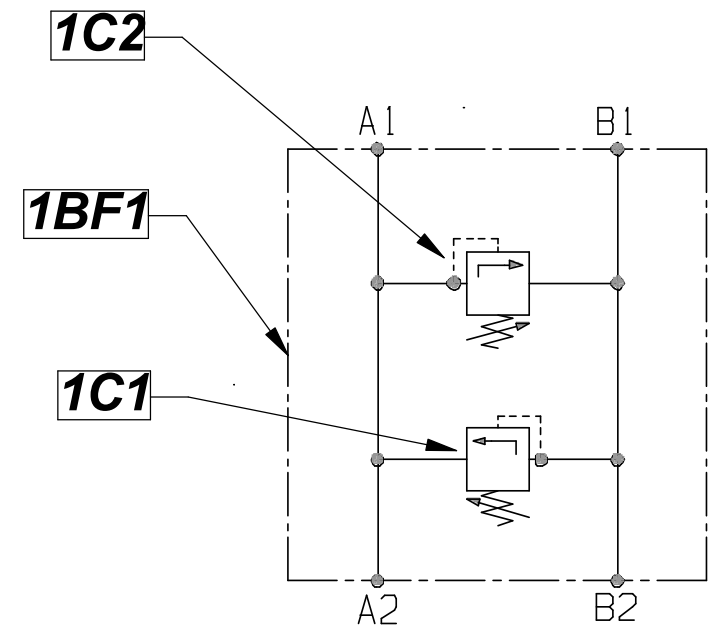
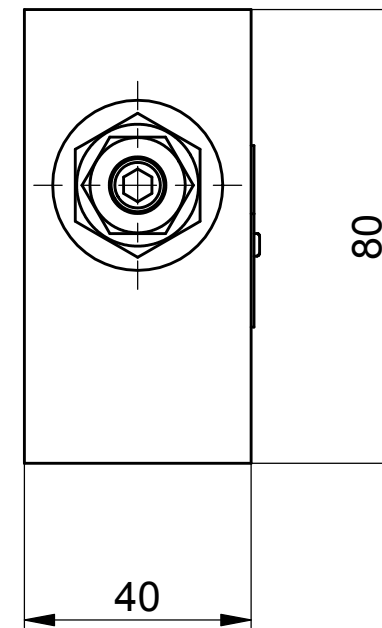
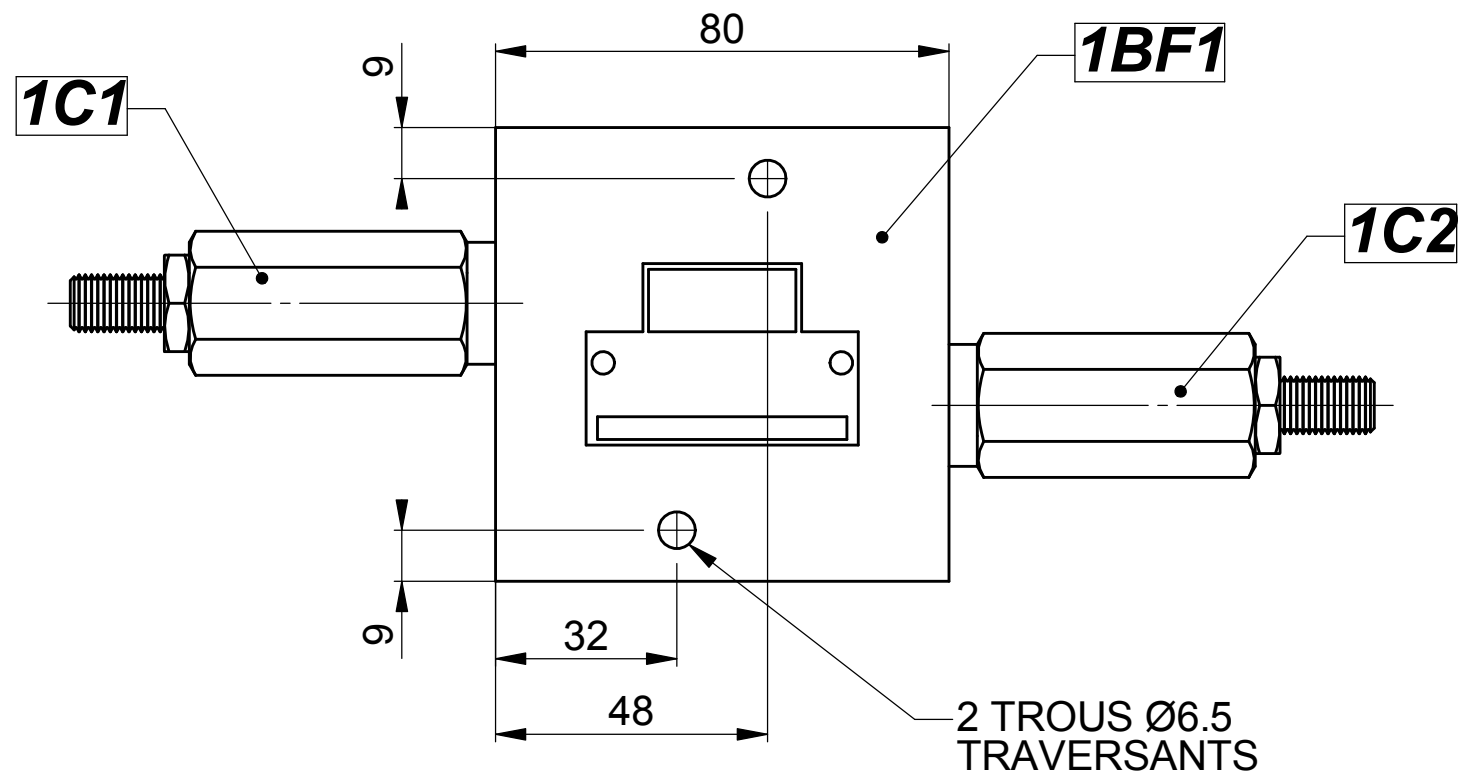
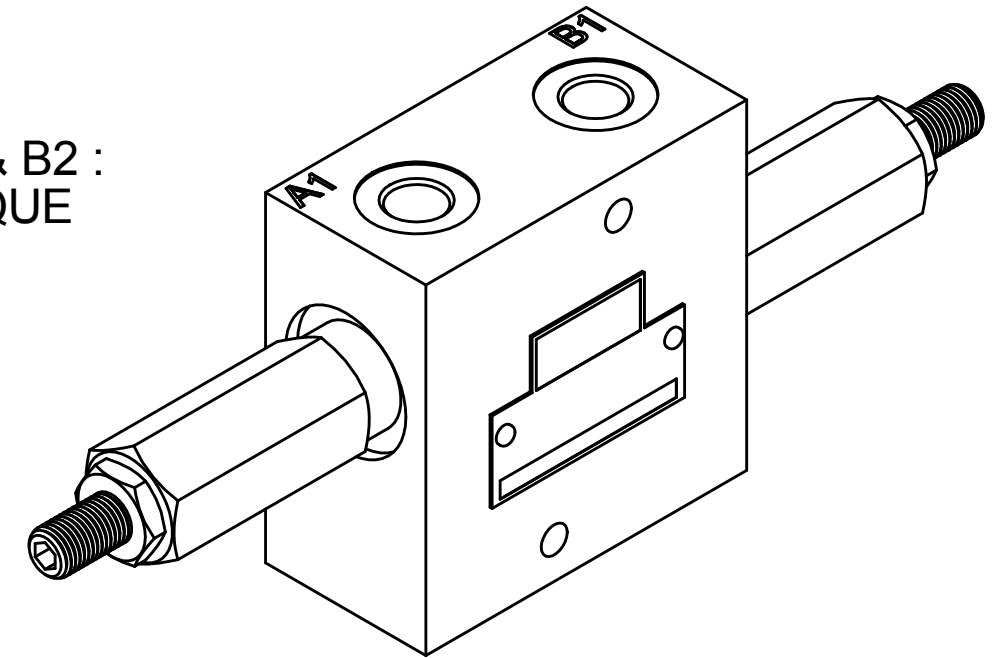
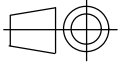


ORIFICES A1,A2,B1 & B2 :
1/4" GAZ CYLINDRIQUE



Le présent document est la propriété exclusive de FP HYDRAULIQUE. Il est protégé par le copyright de FP HYDRAULIQUE qui se réserve le droit de recourir juridiquement contre toute utilisation abusive, y compris sa modification. Toutefois le présent document est disponible et téléchargeable pour un usage strictement personnel, scientifique, pédagogique ou technique exclusivement, moyennant la citation de la source, en particulier l'adresse du présent site internet "www.fphydraulique.com". FP HYDRAULIQUE se réserve le droit de modifier ce document à tout moment sans préavis.

	le 15-04-05	MBE	
Famille	Fonction		
BLOC EN LIGNE	PRESSION		
Désignation	Performances		Code internet
BLOC LIMITEUR DOUBLE 1/4 Gaz	P : 240b maxi Q : 20l/mn maxi		BL003



FP HYDRAULIQUE
BP9 - THYEZ - 74311 CLUSES CEDEX
Tél. : 04 50 34 57 77 - Fax. : 04 50 34 04 20