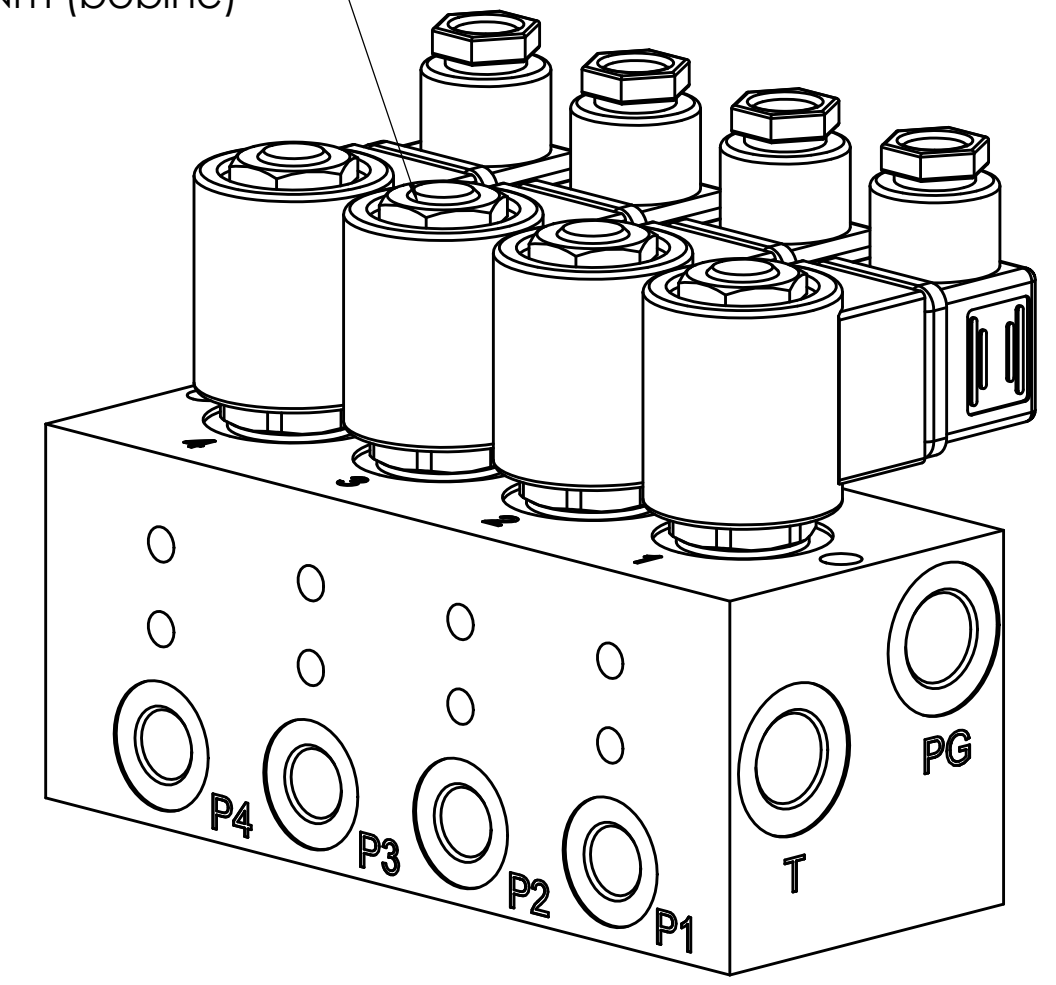
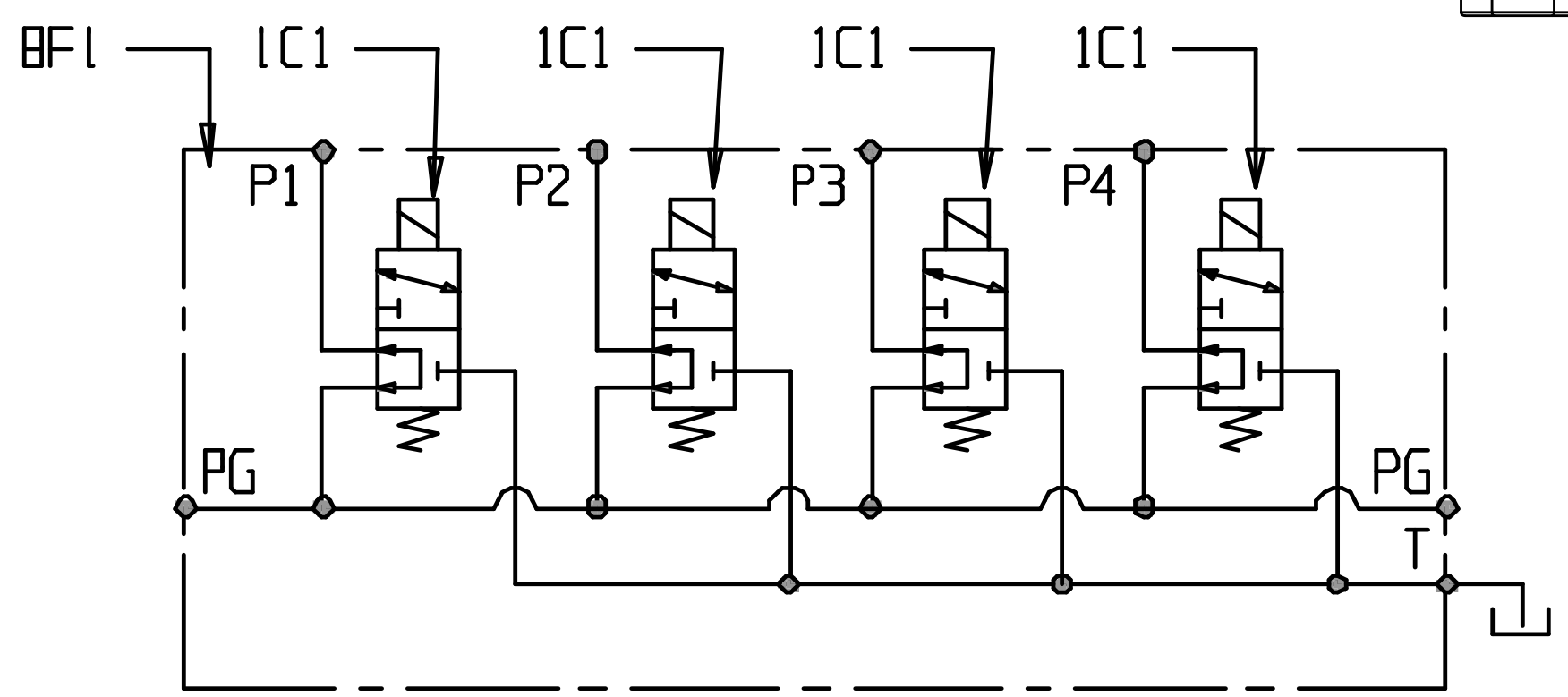


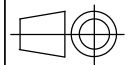

Cs : 27 Nm (cartouche)
Cs : 6.8 Nm (bobine)



Les orifices : PG et T : 3/8 gaz
P1,P2,P3 et P4 : 1/4" gaz



Le présent document est la propriété exclusive de FP HYDRAULIQUE. Il est protégé par le copyright de FP HYDRAULIQUE qui se réserve le droit de recourir juridiquement contre toute utilisation abusive, y compris sa modification. Toutefois le présent document est disponible et téléchargeable pour un usage strictement personnel, scientifique, pédagogique ou technique exclusivement, moyennant la citation de la source, en particulier l'adresse du présent site internet "www.fphydraulique.com". FP HYDRAULIQUE se réserve le droit de modifier ce document à tout moment sans préavis.

	le 19-04-05	MBE	
Famille	BLOCS FONCTIONS		Fonction
BLOCS FONCTIONS	BLOCS FONCTIONS		FP HYDRAULIQUE BP9 - THYEZ - 74311 CLUSES CEDEX Tél. : 04 50 34 57 77 - Fax. : 04 50 34 04 20
Désignation	Performances		Code internet
BLOC PILOTAGE 4 POSTES	P : 210b maxi Q : 10l/mn maxi		BG001