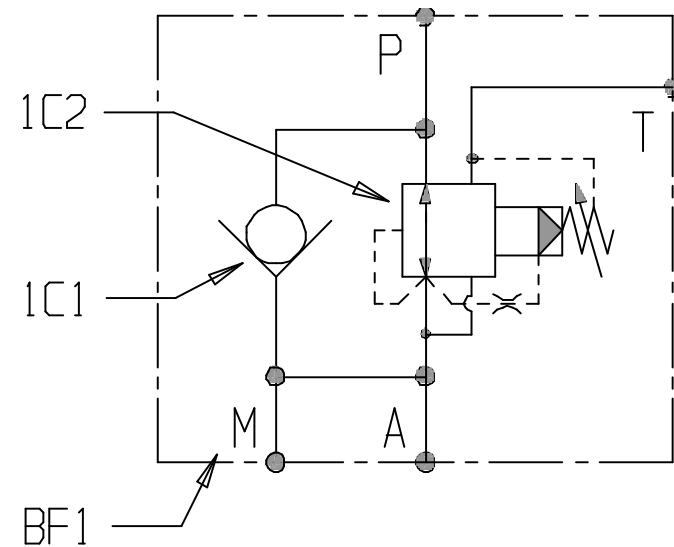
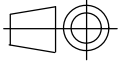



Les orifices : P et A : 1/2" gaz cyl
M et T : 1/4" gaz cyl



Le présent document est la propriété exclusive de FP HYDRAULIQUE. Il est protégé par le copyright de FP HYDRAULIQUE qui se réserve le droit de recourir juridiquement contre toute utilisation abusive, y compris sa modification. Toutefois le présent document est disponible et téléchargeable pour un usage strictement personnel, scientifique, pédagogique ou technique exclusivement, moyennant la citation de la source, en particulier l'adresse du présent site internet "www.fphydraulique.com". FP HYDRAULIQUE se réserve le droit de modifier ce document à tout moment sans préavis.

	le 15-04-05	MBE	
Famille		Fonction	
BLOC EN LIGNE		PRESSION	
Désignation		Performances	
BLOC REDUCTEUR PRESSION + CLAPET 1/2G		P : 240b maxi Q : 50l/mn maxi	
			Code internet
			BL004

FP HYDRAULIQUE
FP HYDRAULIQUE
BP9 - THYEZ - 74311 CLUSES CEDEX
Tél. : 04 50 34 57 77 - Fax. : 04 50 34 04 20