

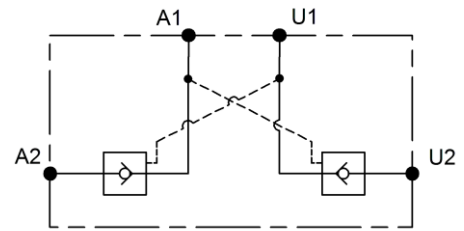
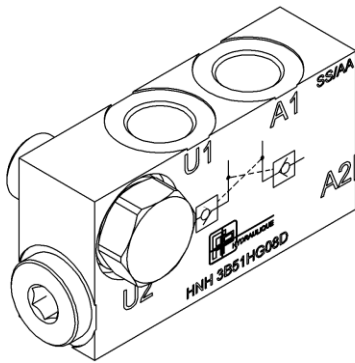
CLAPETS ANTI-RETOUR PILOTES DOUBLE VIS BANJO

Montage vissé

HNH 3B

DOUBLE PILOTED CHECK VALVES BANJO SCREW

Screwed mounting



Codification *Identification code*

HNH

3B

51

H

D

Ratio de pilotage
Pilot ratio
51 = 4,9 : 1

Fonction
Function
D = Double

Matière joints
Seals material
H = Nitrile

Raccordement
Line fitting size
G06 = 1/4" Gaz cylindrique
G08 = 3/8" Gaz cylindrique

Consignes de fonctionnement *Operating indications*

Les clapets anti-retour pilotés doubles permettent de bloquer un actionneur en position. Pour libérer le mouvement, il suffit d'alimenter le côté opposé jusqu'à atteindre la pression de pilotage. Pour assurer un bon fonctionnement, ils doivent être utilisés avec un distributeur centre A et B vers T au repos.

Pilot check valves are used to keep an actuator in position. To release the actuator, it only needs to supply the opposite side until reach the cracking pressure. To block correctly the motion, the A and B ports of the directional valve must be connected to T in the center position.

Pc = Pression induite par la charge / *Pressure induced by load*
Po = Pression de pilotage nécessaire à l'ouverture / *Cracking pressure*
Pr = Pression de tarage / *Setting pressure*

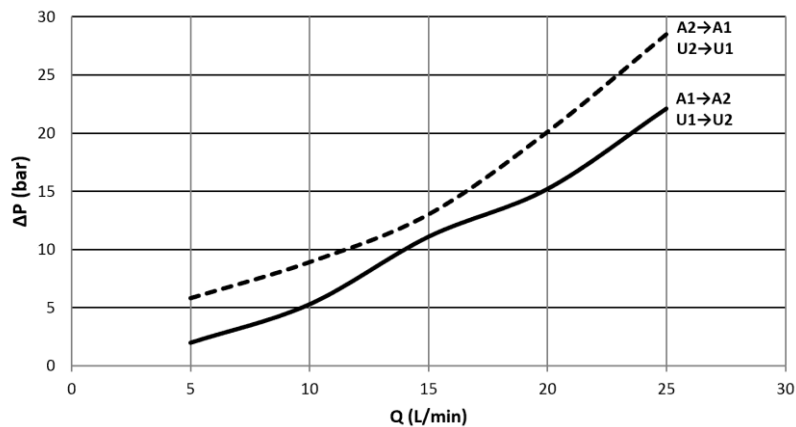
$$Po = \frac{Pr - Pc}{\text{ratio de pilotage}}$$

Caractéristiques

Features

Raccordement / Line fitting size	G06	G08
Débit maximum / Maximum flow rate (L/min)	20	20
Pression maximum / Maximum pressure (bar)	300	300
Ratio de pilotage / Pilot ratio	4,9 : 1	4,9 : 1
Pression d'ouverture / Cracking pressure (bar)	1	1

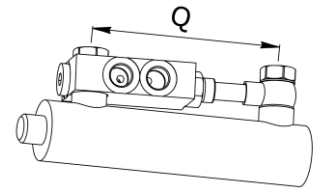
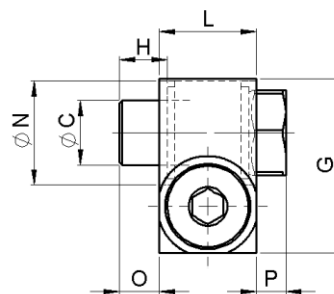
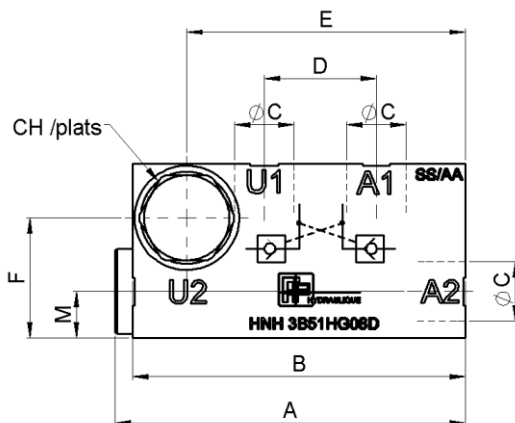
Courbes de pertes de charge (température d'huile : 50°C ; huile ISOVG32)
Pressure drop curves (oil temperature : 50°C ; ISOVG32 oil)



Encombrement

Overall dimensions

Les dimensions sont en millimètres



Type	A	B	ØC	CH	D	E	F	G
G06	88,5	84	1/4" gaz	19	24	68,5	27	40
G08	90,5	86	3/8" gaz	22	29	72	31	45

Type	H	L	M	ØN	O	P	Q min	Masse Weight
G06	10,3	20	10	24,5	9,4	6	123	0,45 kg
G08	12,3	25	12	27	10,4	7,6	127	0,65 kg