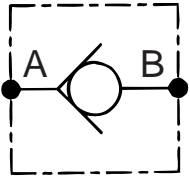


HNS

ISO
5781
4401

CLAPETS ANTI-RETOUR SIMPLES CHECK VALVES RUCKSCHLAGVENTILE

Tail le 56
Size 5/6
NG 10

Montage Mounting Einbau	Tarage Setting Einstellung	P max Q max	Référence Part number Bestellnummer
-------------------------------	----------------------------------	----------------	-------------------------------------------

Taille 6 - Size 6 - NG 10

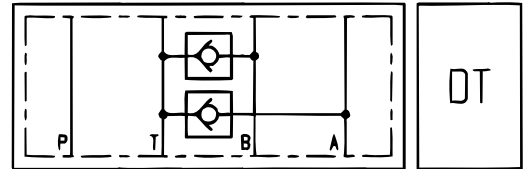
Sur embase On subplate Auf Grundplatte	0.4 bar	315 bar	HNS	2JE	04	a
	4.5 bar		HNS	2JE	45	a

Taille 5 - Size 5 - NG 10 H = 55 mm

Système transfert Transfer system Transfersystem	0.4 bar	315 bar	HNS	2JT	04	a	DT
	4.5 bar		HNS	2JT	45	a	DT

**ATTENTION
IMPORTANT
ACHTUNG**

HNS 2JT**HDT

est composé de :
is composed of :
besteht aus :Bloc transfert (T5)
Transfer block (S5)
Transferblock (NG10)
(Code 1557300) + 2 x HNS 2EE**H
(T3/S3/NG6)

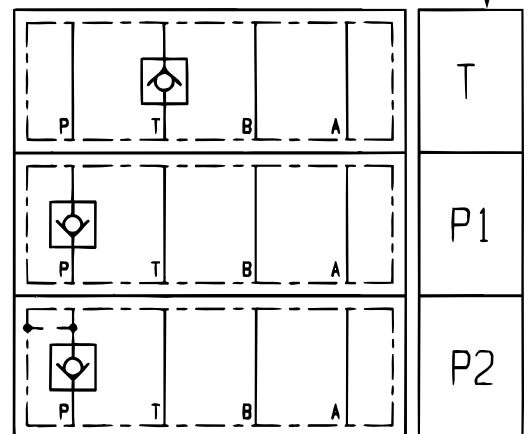
a	Matière joint Seal materials Dichtungswerkstoffe
H	Nitrile (standard)
V	Viton

Taille 5 - Size 5 - NG 10 H = 50 mm

sur demande
on request
auf Anfrage

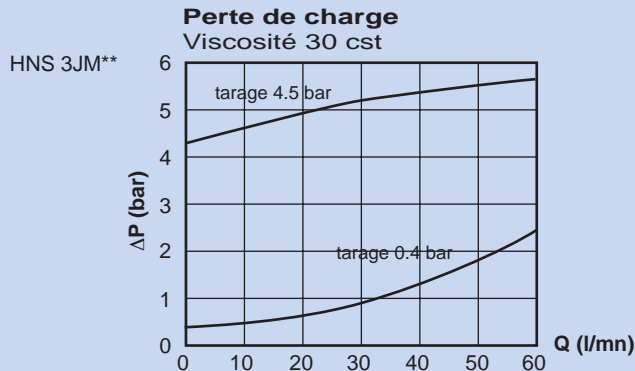
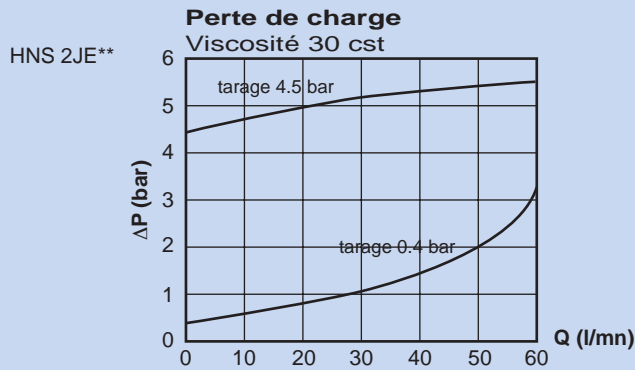
Monobloc modulaire Modular monoblock Modular Monoblock	0.4 bar	315 bar	HNS	3JM	04	a	**
	4.5 bar		HNS	3JM	45	a	**

HNS 2JE**		HNS 3JM**	
Poids Weight Gewicht	2,0 kg	Poids Weight Gewicht	2,3 kg



HYDRAULIQUE

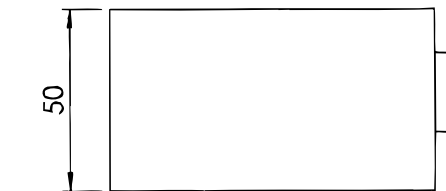
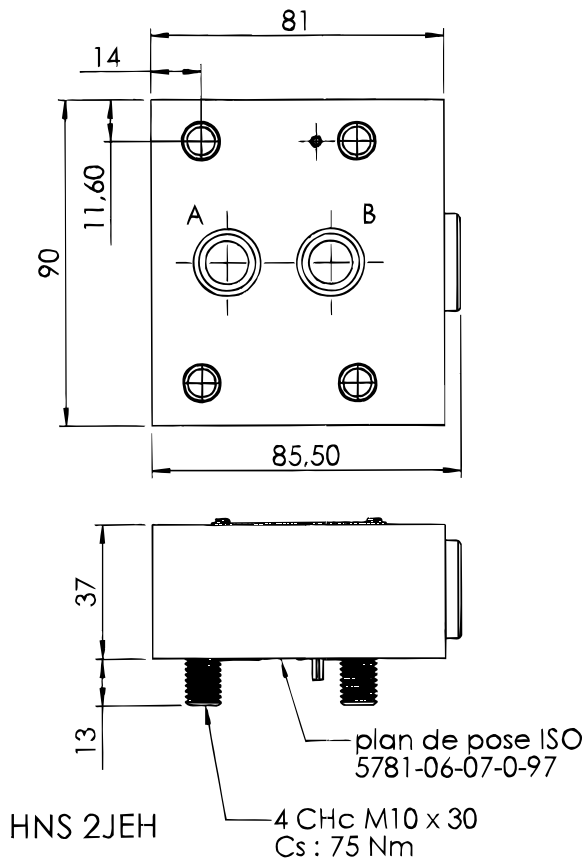
Caractéristiques Performance Kennlinien



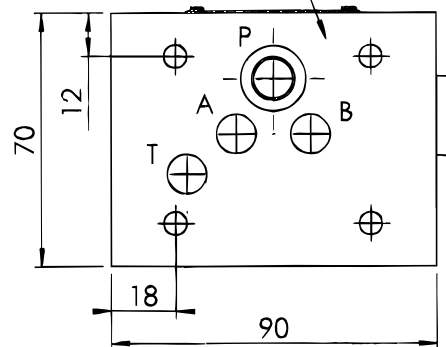
Pièces de rechange Spare parts Ersatzteile

	Nbre	Code
Pochette de joints Seal kit Dichtungssatz		
Pour HNS 2JE Joints plan de pose (Taille5) Interface seal kit (Size 5) Lochbild (NG 10)	10	1453500
Pour HNS 3JM Jeu de joints pour 1 appareil Seal kit for 1 valve Dichtungssatz für 1 Gerät	1	1917600
Joints plan de pose Interface seal kit Lochbild	20	1843200

Encombrement Overall dimensions Abmessung



plan de pose ISO
4401-05-04-0-94



La référence de l'embase pour un HNS 2JEH est 1804000