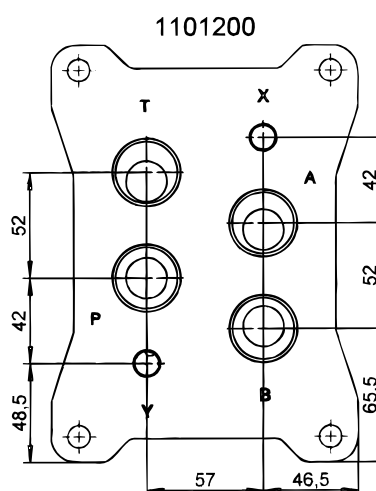
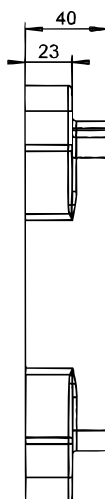
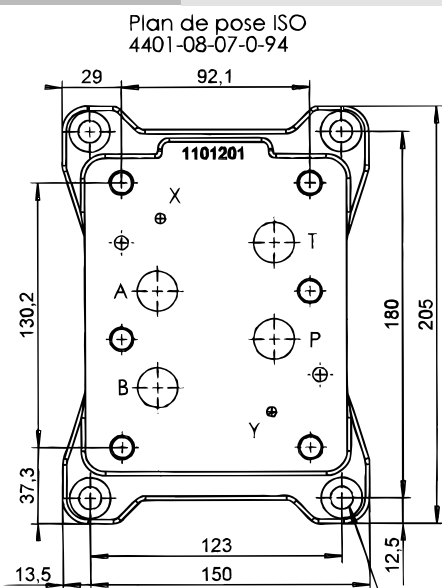


HEDISO
4401**EMBASES SIMPLES****SUBPLATES****EINFACHANSCHLUSSPLATTEN**Taille 6, 7 et 8
Size 6, 7 and 8
NG 10, 16 und 25

| Taille | Pour appareil | Code ou référence | Ø orifices | Encombrement |
|--------|-----------------------------|-------------------------------|--------------|--------------------------|
| T6 | HRD 2JE | 1803700 | 1/2" | page 15 |
| | HRP 3JE | | | |
| | HNS 2JE | 1804000 | 1/2" + 1/4" | page 15 |
| | HCP 2JE/3JE | | | |
| | HSP 4JE | 1804400 | 1/2" + 1/4" | page 15 |
| | HSP 2JE (valve de décharge) | 1202800 | 1/2" + 1/4" | idem 1804400 + orifice L |
| T7 | HDH 2LH | 1229600 HED FLGINF 1D1" | 1" + 1/4" | sur demande |
| T8 | HDH 2NH | 1101200 HED FNGINF 1D1" | 1" + 1/4" | page 14 |
| | | 1105100 HED FNGINF1D 1"1/4 | 1"1/4 + 1/4" | sur demande |
| | HSP 2NE | 1202900 | 1" 1/4" | sur demande |

Encombrement**Overall dimensions****Abmessung**4 x Ø11 trav
lamés Ø 20
prof 2Les orifices : A, B, P et T : 1" gaz cyl
X et Y : 1/4" gaz cyl

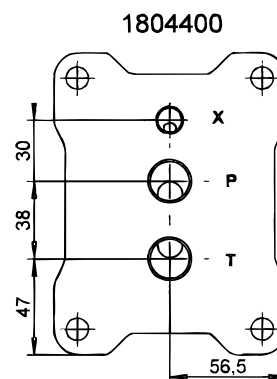
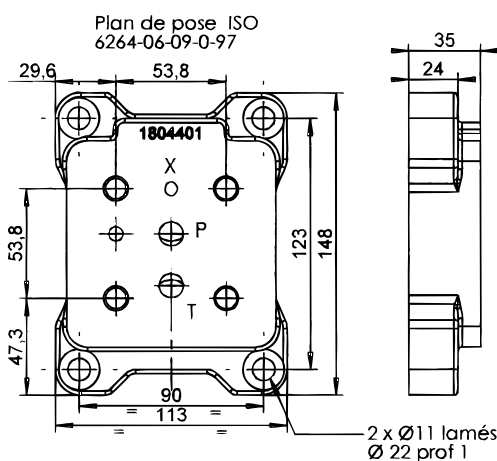
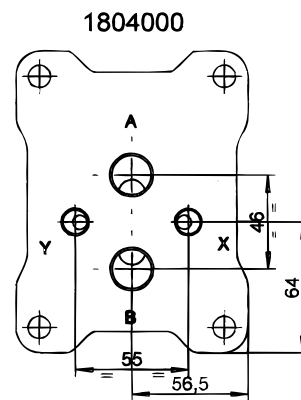
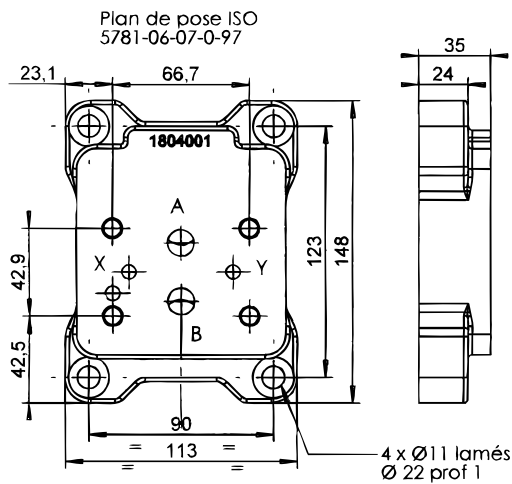
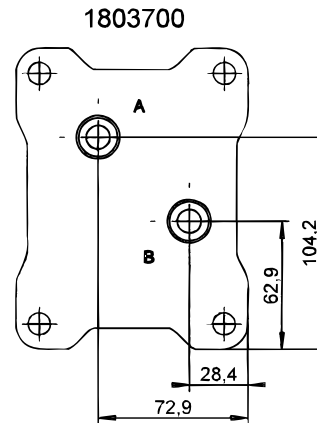
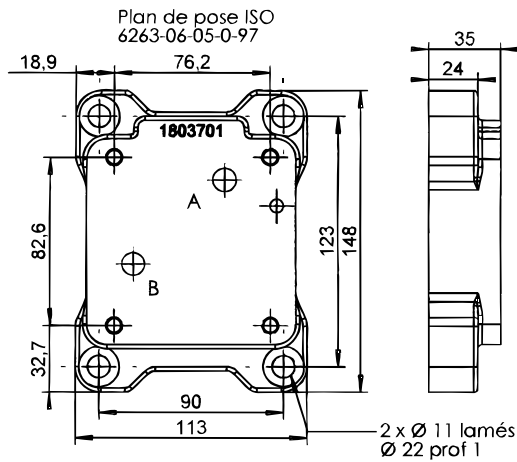
Poids : 6 Kg



Encombrement

Overall dimensions

Abmessung



Les orifices : A,B,P et T : 1/2" gaz cyl
X et Y : 1/4" gaz cyl
Poids : 3.2 Kg