

HED

ISO
4401

EMBASES SIMPLES ET MULTIPLES

SUBPLATES AND MANIFOLDS

EINFACHE UND MEHRFACHANSCHLUSSPLATTEN

Taille 5
Size 5
NG 10

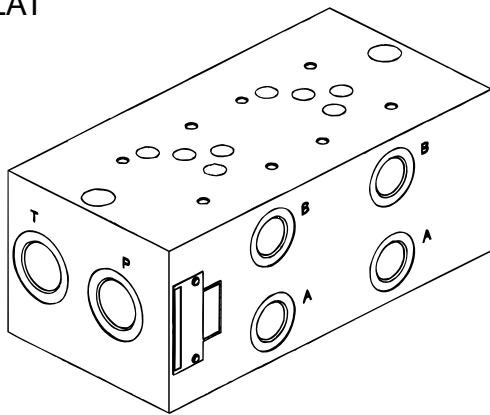
Taroudage des orifices Port thread Gewinde-Anschlüsse	Raccordement Connection Anschluss	Référence Part number Bestellnummer
---	---	---

Gaz BSP BSP (Autres taraudages sur demande) (Other port threads on request) (Andere Gewinde- Anschlüsse auf Anfrage)	Latéral Side Seitlich	HED	FJG	LAT	**
	Inférieur Back Unten	HED	FJG	INF	**

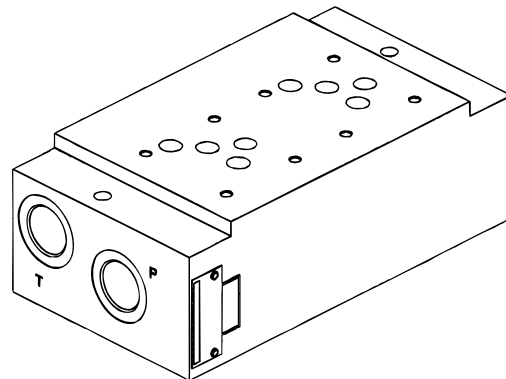
Nombre de postes Number of positions Ventilanzahl <i>Jusqu'à 7 postes sur demande</i> <i>Up to 7 positions on request</i> <i>Bis 7 Ventile auf Anfrage</i>	1	1D
	2	2D
	3	3D
	4	4D
	5	5D

Exemple Example Beispiel	HED FJGINF 2D	est une embase taille 5, taraudage gaz, raccordement inférieur pour 2 appareils
		is a 2 position back connected size 5 manifold with gas BSP threaded orifices
		es handelt sich um eine Grundplatte NG 10 für 2 Geräte mit BSP Anschlüssen unten

LAT



INF



HED

ISO
4401

EMBASES SIMPLES ET MULTIPLES

SUBPLATES AND MANIFOLDS

EINFACHE UND MEHRFACHANSCHLUSSPLATTEN

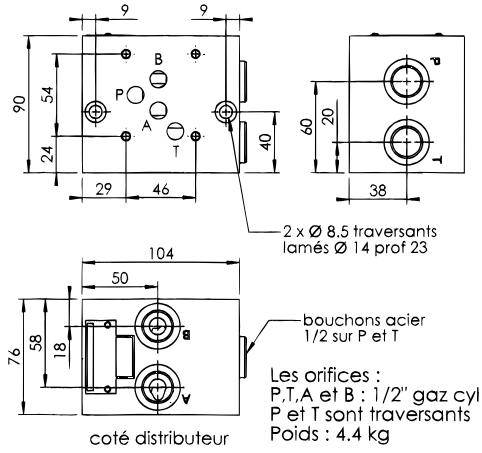
Taille 5
Size 5
NG 10

Encombrement

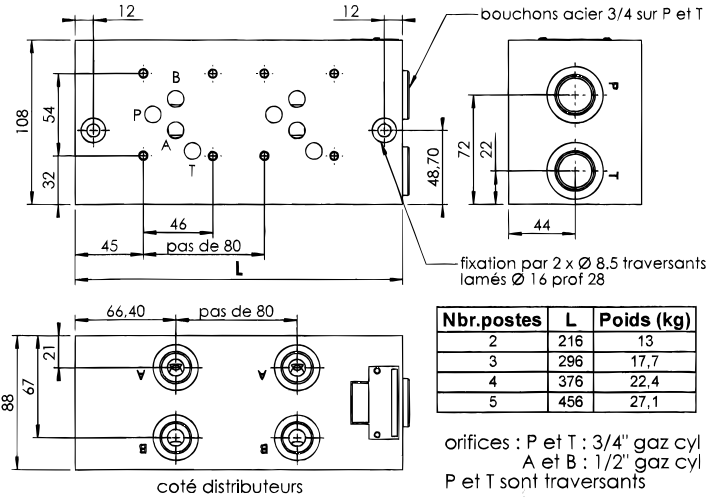
Overall dimensions

Abmessung

LAT



Un poste



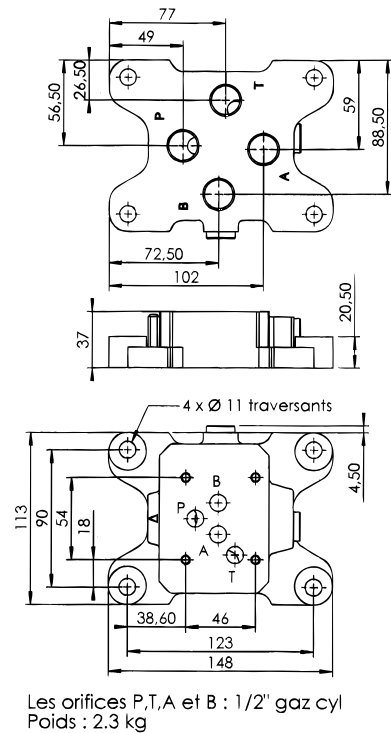
Multi poste

Encombrement

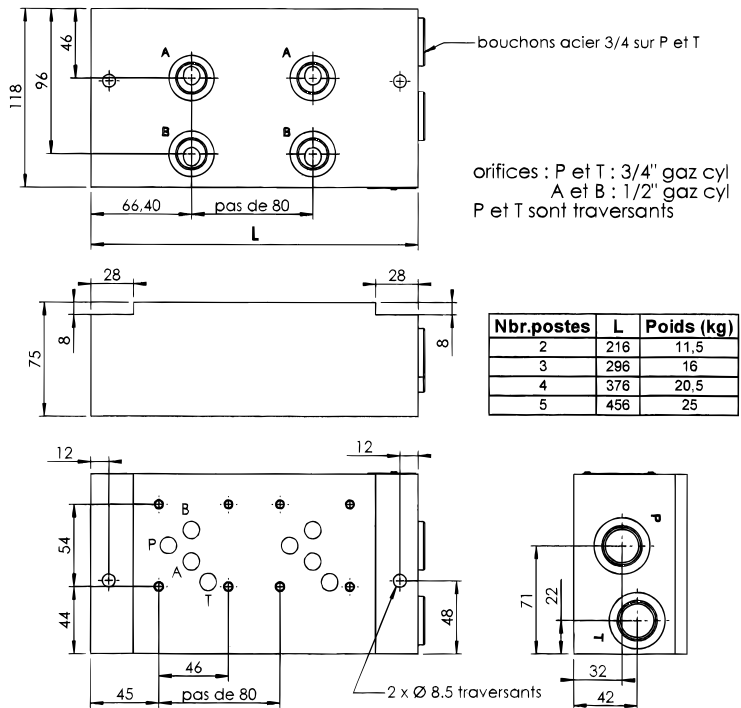
Overall dimensions

Abmessung

INF



Un poste



Multi poste