

EMBASES SIMPLES ET MULTIPLES

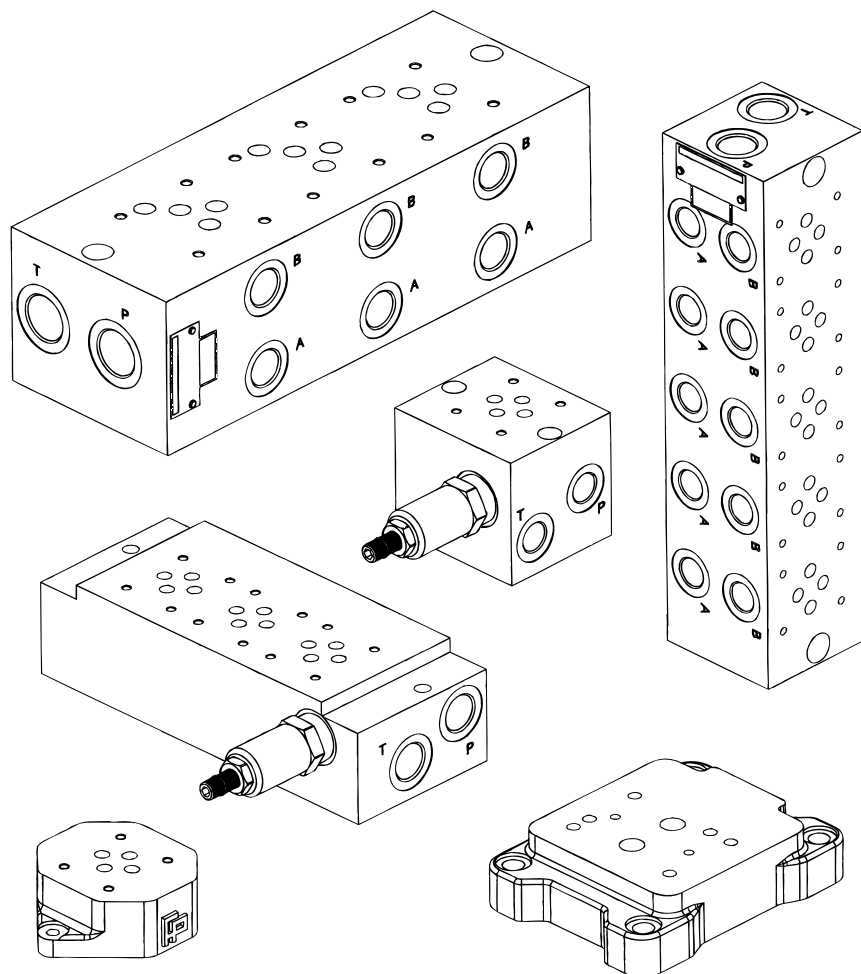
Taille 3 à 8

SUBPLATES AND MANIFOLDS

Size 3 to 8

EINFACHE UND MEHRFACH- ANSCHLUSSPLATTEN

NG 6 bis NG 25



HED

ISO
4401**EMBASES SIMPLES ET MULTIPLES****SUBPLATES AND MANIFOLDS****EINFACHE UND MEHRFACHANSCHLUSSPLATTEN**Taille 3
Size 3
NG 6

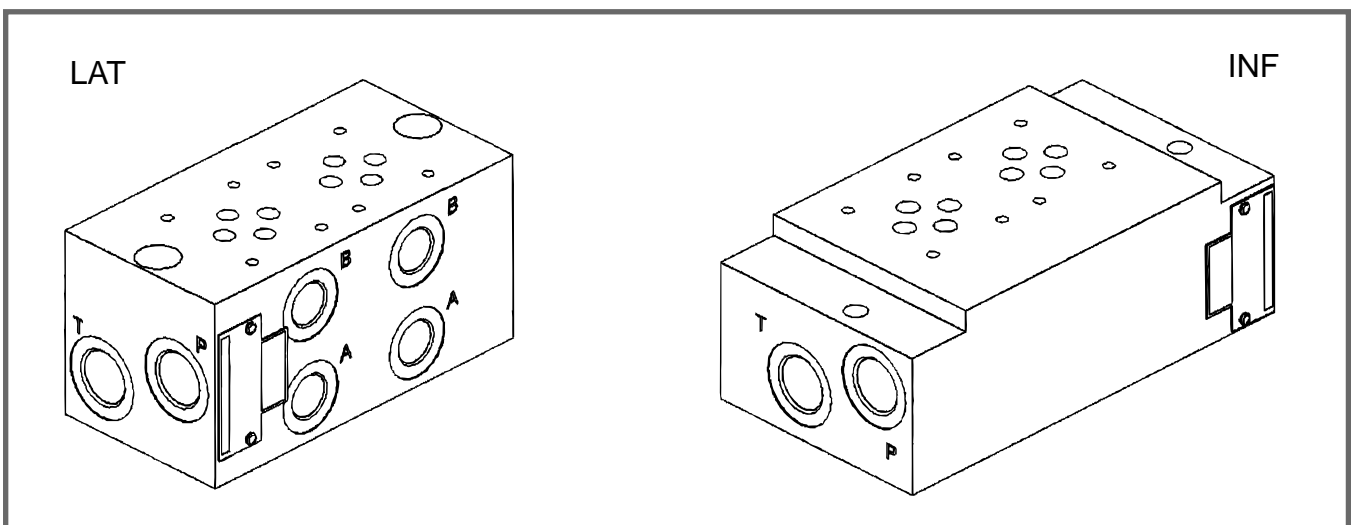
Taroudage des orifices Port thread Gewinde-Anschlüsse	Raccordement Connection Anschluss	Référence Part number Bestellnummer
---	---	---

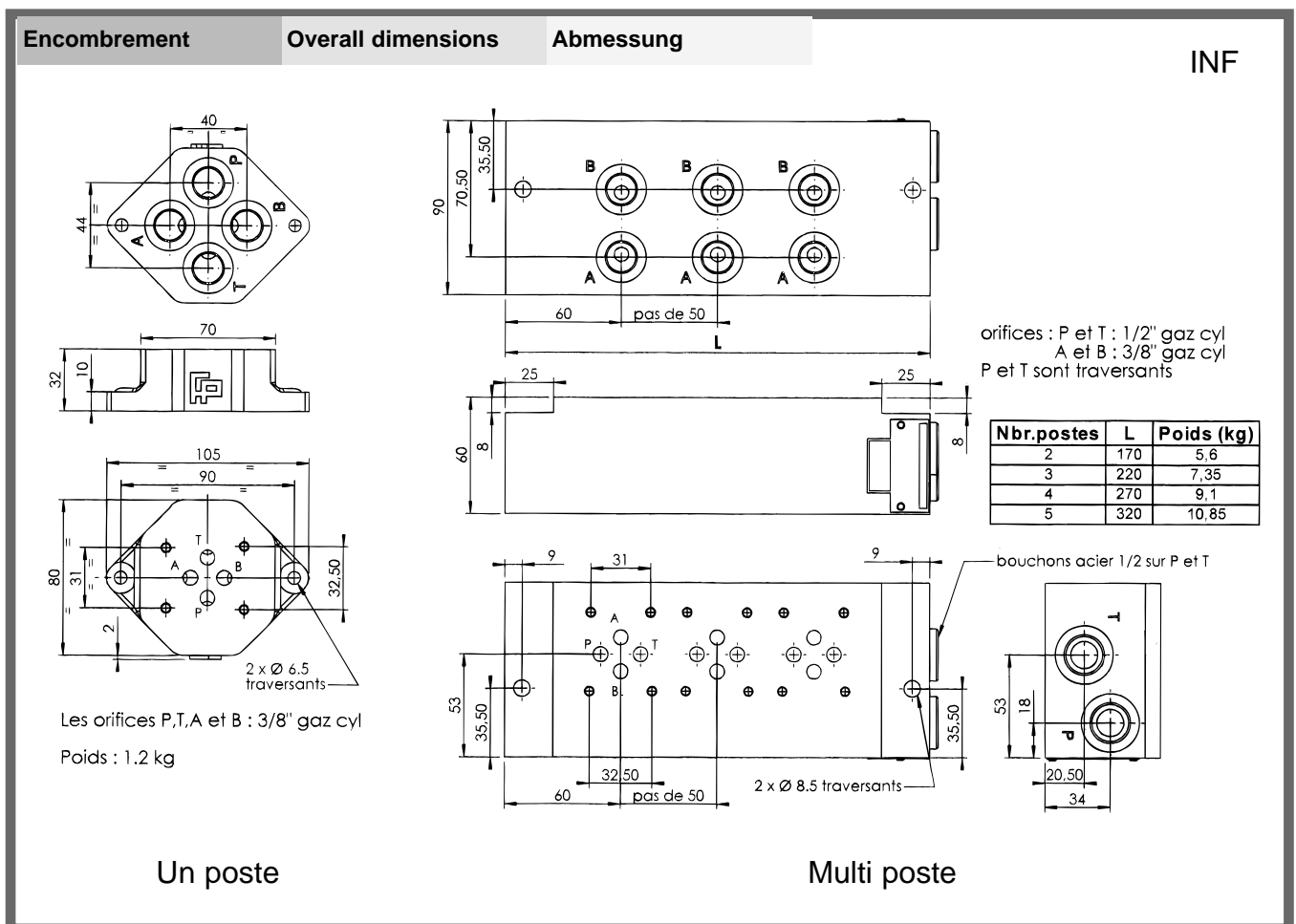
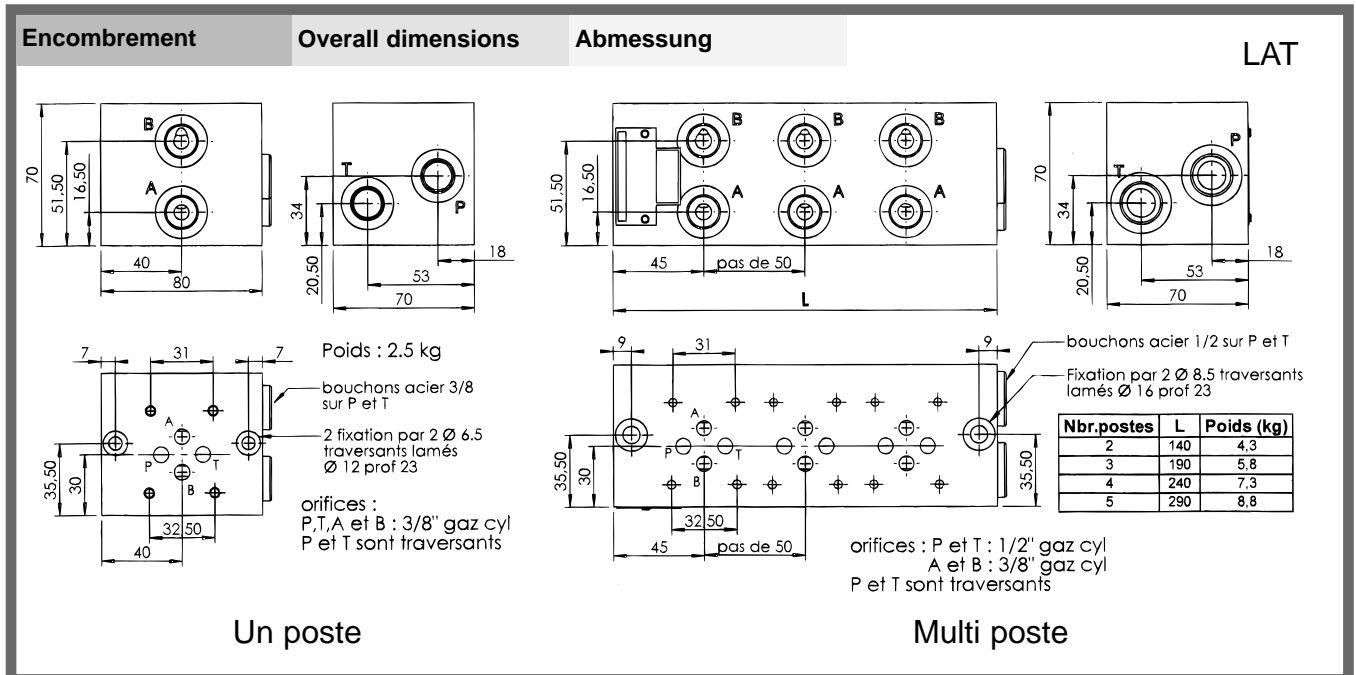
Gaz BSP BSP (Autres taraudages sur demande) (Other port threads on request) (Andere Gewinde-Anschlüsse auf Anfrage)	Latéral Side Seitlich	HED	FEG	LAT	**
	Inférieur Back Unten	HED	FEG	INF	**



Nombre de postes Number of positions Ventilanzahl <i>Jusqu'à 8 postes sur demande</i> <i>Up to 8 positions on request</i> <i>Bis 8 Ventile auf Anfrage</i>	1	1D
	2	2D
	3	3D
	4	4D
	5	5D

Exemple Example Beispiel	HED FEGINF 2D	est une embase, taraudage gaz, raccordement inférieur pour 2 appareils
		is a 2 position back connected manifold with gas BSP threaded orifices
		es handelt sich um eine Grundplatte NG 6 für 2 Geräte mit BSP Anschlüssen unten





HED

ISO
4401**EMBASES SIMPLES ET MULTIPLES****SUBPLATES AND MANIFOLDS****EINFACHE UND MEHRFACHANSCHLUSSPLATTEN**Taille 5
Size 5
NG 10

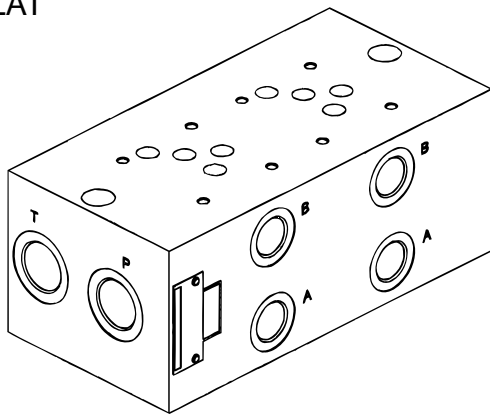
Taroudage des orifices Port thread Gewinde-Anschlüsse	Raccordement Connection Anschluss	Référence Part number Bestellnummer
---	---	---

Gaz BSP BSP (Autres taraudages sur demande) (Other port threads on request) (Andere Gewinde- Anschlüsse auf Anfrage)	Latéral Side Seitlich	HED	FJG	LAT	**
	Inférieur Back Unten	HED	FJG	INF	**

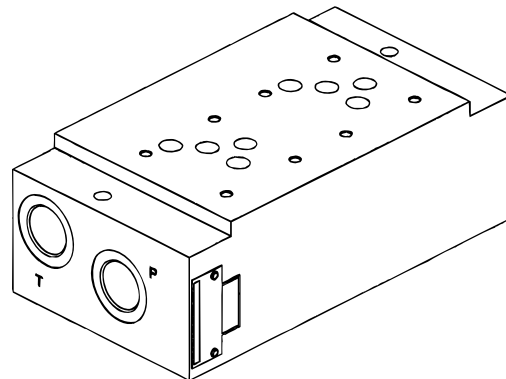
Nombre de postes Number of positions Ventilanzahl <i>Jusqu'à 7 postes sur demande</i> <i>Up to 7 positions on request</i> <i>Bis 7 Ventile auf Anfrage</i>	1	1D
	2	2D
	3	3D
	4	4D
	5	5D

Exemple Example Beispiel	HED FJGINF 2D	est une embase taille 5, taraudage gaz, raccordement inférieur pour 2 appareils
		is a 2 position back connected size 5 manifold with gas BSP threaded orifices
		es handelt sich um eine Grundplatte NG 10 für 2 Geräte mit BSP Anschlüssen unten

LAT



INF



HED

ISO
4401

EMBASES SIMPLES ET MULTIPLES

SUBPLATES AND MANIFOLDS

EINFACHE UND MEHRFACHANSCHLUSSPLATTEN

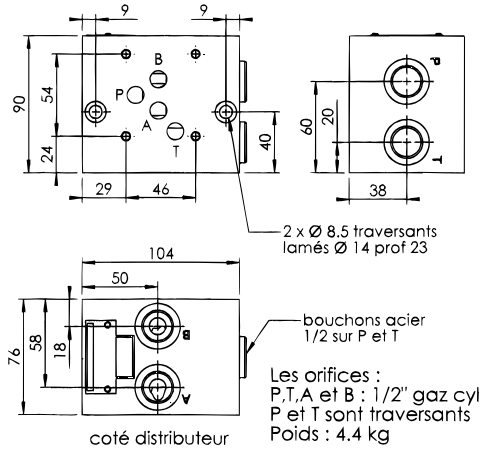
Taille 5
Size 5
NG 10

Encombrement

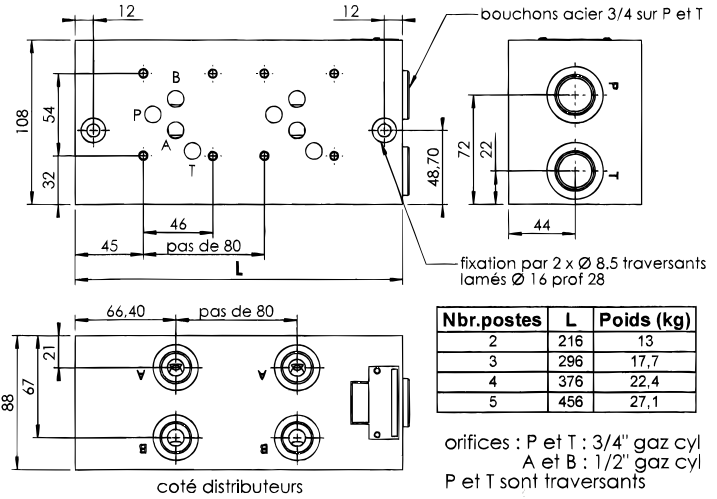
Overall dimensions

Abmessung

LAT



Un poste



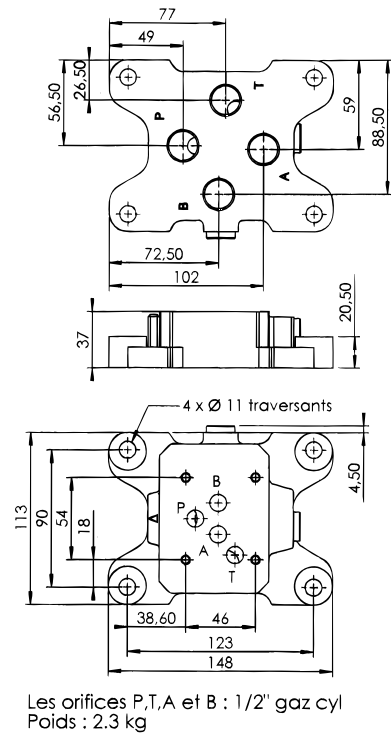
Multi poste

Encombrement

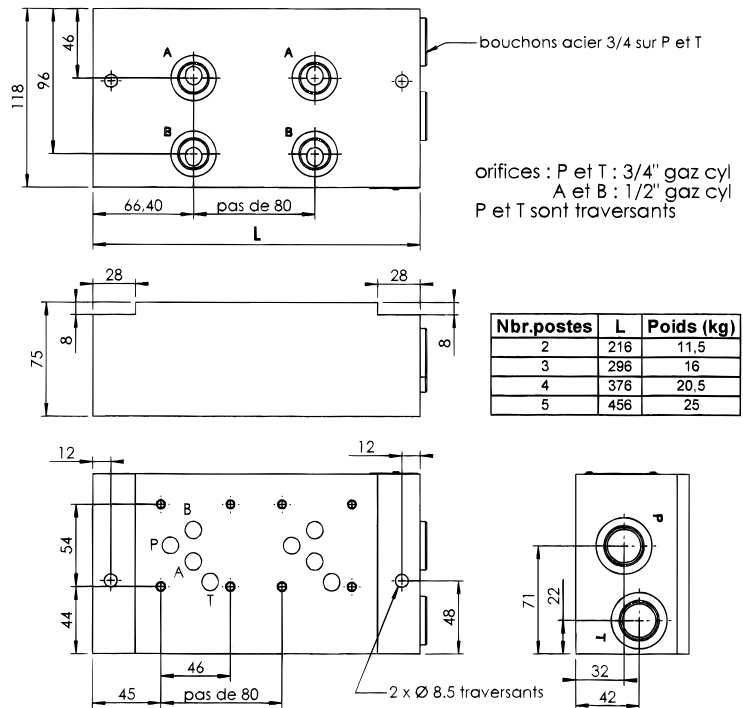
Overall dimensions

Abmessung

INF



Un poste



Multi poste

HEDISO
4401**EMBASES AVEC PRESSION OU RETOUR SEPARÉ****MANIFOLDS WITH SEPARATE PRESSURE OR TANK LINES****ANSCHLUSSPLATTEN FÜR GETRENNTE KREISLÄUFE**Taille 3
Size 3
NG 6

Taroudage des orifices Port thread Gewinde-Anschlüsse	Raccordement Connection Anschluss	Référence Part number Bestellnummer
---	---	---

Gaz BSP BSP (Autres taraudages sur demande) (Other port threads on request) (Andere Gewinde- Anschlüsse auf Anfrage)	Latéral Side Seitlich	HED	FEG	LAT	aX3	bX3
	Inférieur Back Unten	HED	FEG	INF	aX3	bX3

a	Nombre de postes coté P ₁ / Number of positions at pressure P ₁ / Anzahl Ventile auf P ₁ Kreislauf		X	X
b	Nombre de postes coté P ₂ / Number of positions at pressure P ₂ / Anzahl Ventile auf P ₂ Kreislauf	Pression séparé/separate pressure circuits/getrennter Druckkreislauf	P	P
a+b	8 postes maximum / maximum 8 positions / maximum 8 Geräte	Retour séparé/separate tank lines/getrennter Rücklauf	T	T

Exemple 1 Example 1 Beispiel 1	HED FEGLAT 1P3 2P3 voir page 7 see page 7 siehe Seite 7	Est une embase taille 3 : taraudage gaz, raccordement latéral pour 3 appareils dont 1 poste de pression P ₁ et 2 postes de pression P ₂
		Is a 3 position, size 3, side connected manifold with BSP threaded ports : 1 position at pressure P ₁ and 2 positions at pressure P ₂
		Ist eine Anschlussplatte NG 6 mit seitlichen BSP Anschlüssen für 3 Ventile. 1. Druckkreis (P ₁) für 1 Ventil; 2. Druckkreis (P ₂) für 2 Ventile

Exemple 2 Example 2 Beispiel 2	HED FEGINF 4T3 1T3 voir page 7 see page 7 siehe Seite 7	Est une embase taille 3 : taraudage gaz, raccordement inférieur pour 5 appareils dont 4 postes de retour T ₁ et 2 postes de retour T ₂
		Is a 5 position, size 3, back connected manifold with BSP threaded ports: 4 positions on tank line T ₁ and 1 position on tank line T ₂
		Ist eine Anschlussplatte NG 6 mit unteren BSP Anschlüssen für 5 Ventile. 1. Rücklauf (T ₁) für 4 Ventile; 2. Rücklauf (P ₂) für 1 Ventil

Exemple 3 Example 3 Beispiel 3	HED FEGLAT 1P3 2P3 1T3 2T3 voir page 7 see page 7 siehe Seite 7	Est une embase pour 3 appareils dont 1 poste de pression P ₁ et 2 postes de pression P ₂ ; et 1 postes de retour T ₁ et 2 postes de retour T ₂ .
		Is a 3 position manifold with 1 position at pressure P ₁ and 2 positions at pressure P ₂ ; and 1 position on tank line T ₁ and 2 positions on tank line T ₂
		Ist eine Anschlussplatte NG 6 mit seitlichen BSP Anschlüssen für 3 Ventile: 1. Kreislauf (P ₁ und T ₁) für 1 Ventil; 2. Kreislauf (P ₂ und T ₂) für 2 Ventile



HED

ISO
4401

EMBASES AVEC PRESSION OU RETOUR SEPRE

MANIFOLDS WITH SEPARATE PRESSURE OR TANK LINES

ANSCHLUSSPLATTEN FÜR GETRENNTE KREISLÄUFE

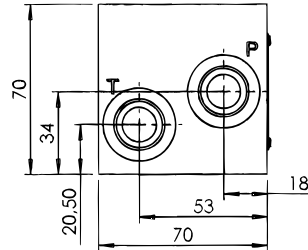
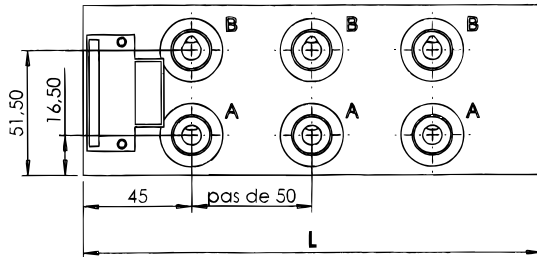
Taille 3
Size 3
NG 6

Encombrement

Overall dimensions

Abmessung

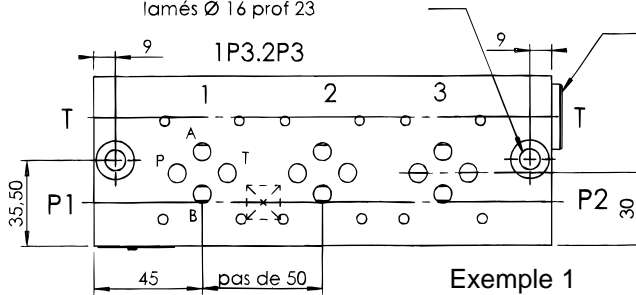
LAT



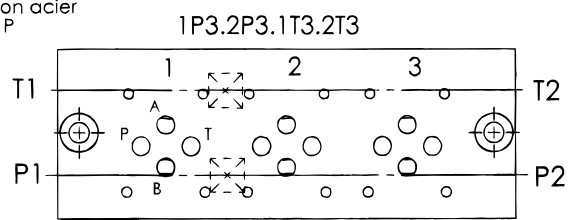
orifices : P et T : 1/2" gaz cyl
A et B : 3/8" gaz cyl
P et T sont traversants

Nbr.postes	L	Poids (kg)
2	140	4,3
3	190	5,8
4	240	7,3
5	290	8,8

Fixation par 2 Ø 8,5 traversants
lamés Ø 16 prof 23



Exemple 1



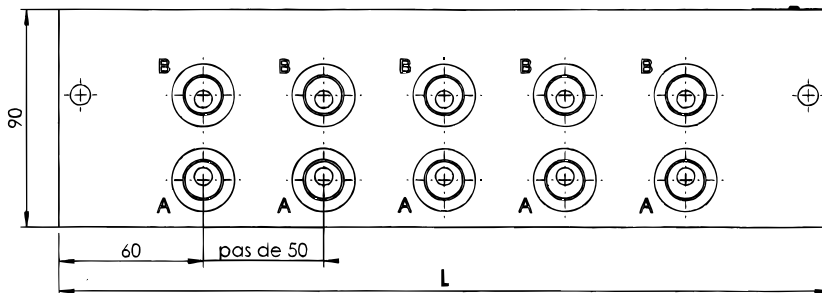
Exemple 3

Encombrement

Overall dimensions

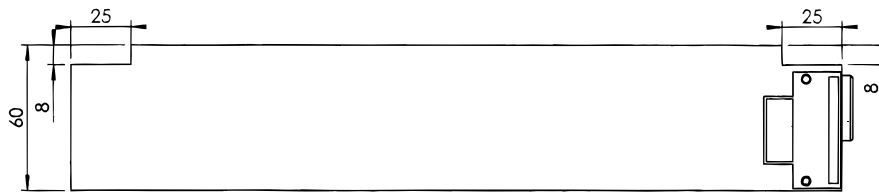
Abmessung

INF



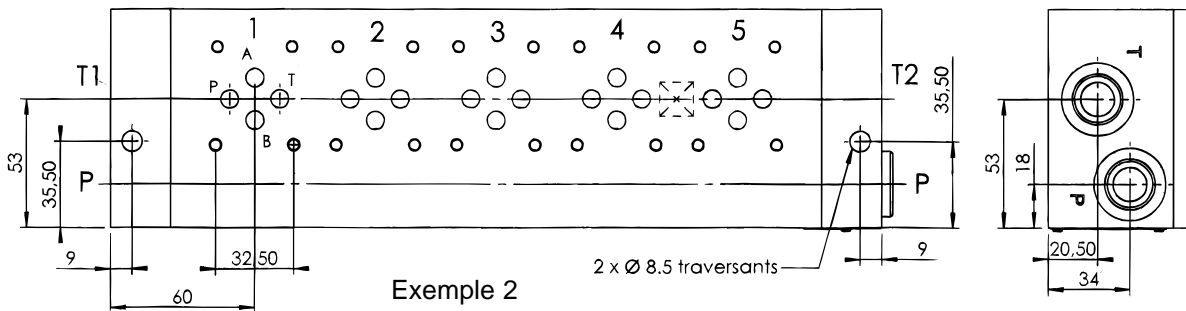
bouchon acier 1/2 sur P

Nbr.postes	L	Poids (kg)
2	170	5,6
3	220	7,35
4	270	9,1
5	320	10,85



orifices : P et T : 1/2" gaz cyl
A et B : 3/8" gaz cyl
P et T sont traversants

4T3.1T3



Exemple 2

HEDISO
4401**EMBASES AVEC PRESSION OU RETOUR SEPARÉ****MANIFOLDS WITH SEPARATE PRESSURE OR TANK LINES****ANSCHLUSSPLATTEN FÜR GETRENNTE KREISLÄUFE**

Taille 5

Size 5

NG 10

Taroudage des orifices Port thread Gewinde-Anschlüsse	Raccordement Connection Anschluss	Référence Part number Bestellnummer
---	---	---

Gaz BSP BSP (Autres taraudages sur demande) (Other port threads on request) (Andere Gewinde- Anschlüsse auf Anfrage)	Latéral Side Seitlich	HED	FJG	LAT	aX5	bX5
	Inférieur Back Unten	HED	FJG	INF	aX5	bX5

a	Nombre de postes coté P ₁ / Number of positions at pressure P ₁ / Anzahl Ventile auf P ₁ Kreislauf		X	X
b	Nombre de postes coté P ₂ / Number of positions at pressure P ₂ / Anzahl Ventile auf P ₂ Kreislauf	Pression séparé/separate pressure circuits/getrennter Druckkreislauf	P	P
a+b	7 postes maximum / maximum 7 positions / maximum 7 Geräte	Retour séparé/separate tank lines/getrennter Rücklauf	T	T

Exemple 1 Example 1 Beispiel 1	HED FJGLAT 1P5 2P5 voir page 9 see page 9 siehe Seite 9	Est une embase taille 5 : taraudage gaz, raccordement latéral pour 3 appareils dont 1 poste de pression P ₁ et 2 postes de pression P ₂
		Is a 3 position, size 5, side connected manifold with gas BSP threaded ports : 1 position at pressure P ₁ and 2 positions at pressure P ₂
		Ist eine Anschlussplatte NG 10 mit seitlichen BSP Anschlüssen für 3 Ventile. 1. Druckkreis (P ₁) für 1 Ventil; 2. Druckkreis (P ₂) für 2 Ventile

Exemple 2 Example 2 Beispiel 2	HED FJGINF 2T5 1T5 voir page 9 see page 9 siehe Seite 9	Est une embase taille 5 : taraudage gaz, raccordement inférieur pour 3 appareils dont 2 postes de retour T ₁ et 1 poste de retour T ₂
		Is a 3 position, size 5, back connected manifold with BSP threaded ports : 2 positions on tank line T ₁ and 1 position on tank line T ₂
		Ist eine Anschlussplatte NG 10 mit unteren BSP Anschlüssen für 3 Ventile. 1. Rücklauf (T ₁) für 2 Ventile; Rücklauf (P ₂) für 1 Ventil

Exemple 3 Example 3 Beispiel 3	HED FJGLAT 1P5 2P5 1T5 2T5 voir page 9 see page 9 siehe Seite 9	Est une embase taille 5, taraudage gaz, raccordement latéral, pour 3 appareils dont 1 poste de pression P ₁ et 2 postes de pression P ₂ ; et 1 postes de retour T ₁ et 2 postes de retour T ₂ .
		Is a 3 position size 5, with BSP threaded ports, side connected, manifold with 1 position at pressure P ₁ and 2 positions at pressure P ₂ ; and 1 position on tank line T ₁ and 2 positions on tank line T ₂
		Ist eine Anschlussplatte NG 10 mit seitlichen BSP Anschlüssen für 3 Ventile: 1. Kreislauf (P ₁ und T ₁) für 1 Ventil; 2. Kreislauf (P ₂ und T ₂) für 2 Ventile



HED

ISO
4401

EMBASES AVEC PRESSION OU RETOUR SEPRE

MANIFOLDS WITH SEPARATE PRESSURE OR TANK LINES

ANSCHLUSSPLATTEN FÜR GETRENNTE KREISLÄUFE

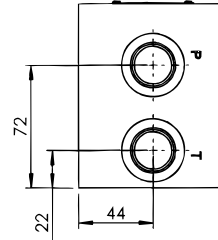
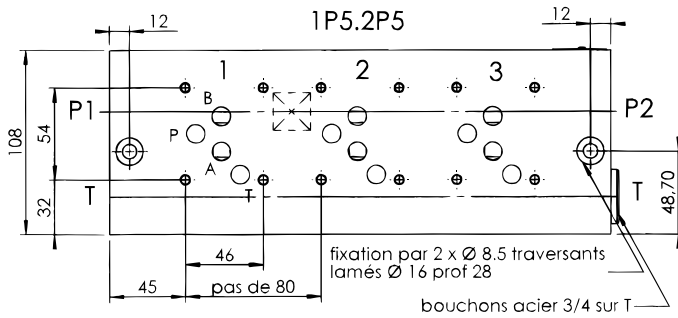
Taille 5
Size 5
NG 10

Encombrement

Overall dimensions

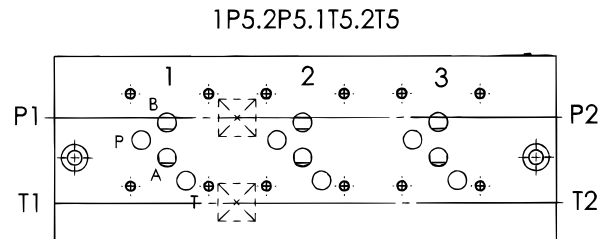
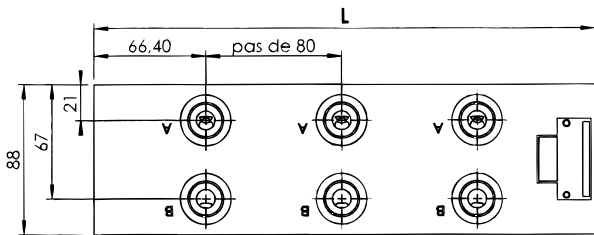
Abmessung

LAT



Nbr.postes	L	Poids (kg)
2	216	13
3	296	17,7
4	376	22,4
5	456	27,1

orifices : P et T : 3/4" gaz cyl
A et B : 1/2" gaz cyl
P et T sont traversants



Exemple 1 coté distributeurs

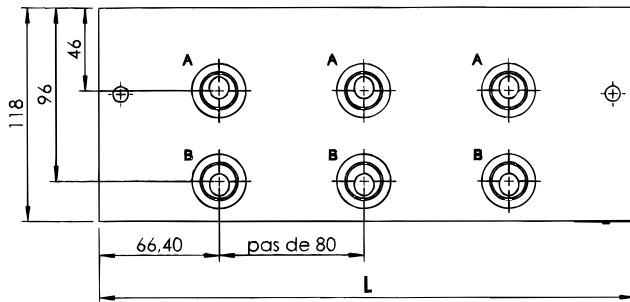
Exemple 3

Encombrement

Overall dimensions

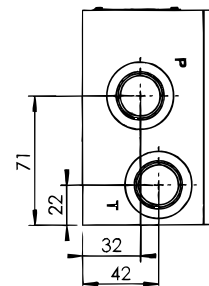
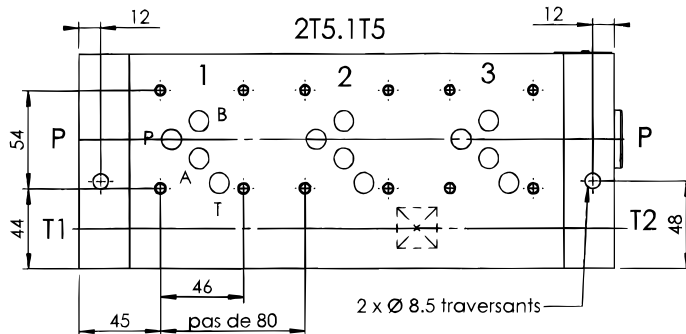
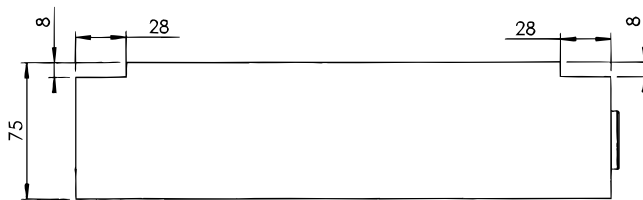
Abmessung

INF



orifices : P et T : 3/4" gaz cyl
A et B : 1/2" gaz cyl
P et T sont traversants

Nbr.postes	L	Poids (kg)
2	216	11,5
3	296	16
4	376	20,5
5	456	25



Exemple 2



HEDISO
4401**EMBASES AVEC LIMITEUR DE PRESSION INCORPORE****MANIFOLDS WITH INCORPORATED RELIEF VALVE****ANSCHLUSSPLATTEN MIT DRUCKBEGRENZUNGSVENTIL**

Taille 3

Size 3

NG 6

Taroudage des orifices Port thread Gewinde-Anschlüsse	Raccordement Connection Anschluss	Nbre de postes Nbr of positions Ventilanzahl	Référence Part number Bestellnummer							
Gaz BSP BSP (Autres taraudages sur demande) (Other port threads on request) (Andere Gewinde-Anschlüsse auf Anfrage)	Latéral Side Seitlich	1	HED	FEG	LAT	1D	*-*	a	b	
		2	HED	FEG	LAT	2D	*-*	a	b	
		3	HED	FEG	LAT	3D	*-*	a	b	
		4	HED	FEG	LAT	4D	*-*	a	b	
		5	HED	FEG	LAT	5D	*-*	a	b	
	Jusqu'à 8 postes sur demande Up to 8 positions on request Bis 8 Ventile auf Anfrage	Inférieur Back Unten	2	HED	FEG	INF	2D	*-*	a	b
			3	HED	FEG	INF	3D	*-*	a	b
			4	HED	FEG	INF	4D	*-*	a	b
			5	HED	FEG	INF	5D	*-*	a	b

 sur demande
on request
auf Anfrage

a	Matière joint Seal materials Dichtungswerkstoffe
H	Nitrile (standard)
V	Viton

b	Réglage Adjustment Einstellung
Z	Vis Screw Schraube
W	Bouton Handknob Drehknopf
T	Vis avec plombage Tamperproof screw Verplombte Schraube

Raccordement Connection Anschluss	Plage de pression Pressure range Druckbereich	Cartouche Cartridge Patrone	*-*
Latéral Side Seitlich	7 à 210 bar	A04R2HZN	10-20
	7 à 350 bar	A04R2MZN	10-35
Inférieur Back Unten	7 à 210 bar	A04R2HZN	10-20
	7 à 350 bar	A04R2MZN	10-35

Exemple Example Beispiel	HED FEG LAT 2D 10-35HZ (##) P = f(Q): voir HSP see HSP siehe HSP	est une embase taille 3 : - taraudage gaz - raccordement latéral pour 2 appareils - avec limiteur de pression de 7 à 350 bar (##) - réglage par vis
		is a size 3 manifold : - with BSP threaded ports - side connections for 2 positions - with incorporated 7 to 350 bar relief valve (##) - with screw adjustment
		ist eine Anschlussplatte NG 6 : - Rohrgewinde BSP - seitliche Anschlüsse für 2 Geräte - mit Druckbegrenzungsventil von 7 bis 350 bar(##) - Einstellung durch Schraube



HED

ISO
4401

EMBASES AVEC LIMITEUR DE PRESSION INCORPORE MANIFOLDS WITH INCORPORATED RELIEF VALVE ANSCHLUSSPLATTEN MIT DRUCKBEGRENZUNGSVENTIL

Taille 3
Size 3
NG 6

Embases simples et multiples - taille 3
Single and multiple position subplates - size 3
Einfache und Mehrfachanschlussplatten - NG 6

Encombrement	Overall dimensions	Abmessung	LAT
--------------	--------------------	-----------	-----

bouchons acier 1/2 sur P et T

Nbr.postes	L	Poids (kg)
2	140	4,25
3	190	5,9
4	240	7,55
5	290	9,2

orifices : P et T : 1/2" gaz cyl
A et B : 3/8" gaz cyl
P et T sont traversants

HED FEGLAT1D10-xxHZ
Orifices P,T,A et B : 3/8" gaz
poids : 2,8 kg
Pour les cotes d'encombrement
voir HED FEGLAT1D

Fixation par 2 Ø 8.5 traversants
larnés Ø 16 prof 23

Encombrement	Overall dimensions	Abmessung	INF
--------------	--------------------	-----------	-----

Nbr.postes	L	Poids (kg)
2	170	5,9
3	220	7,65
4	270	9,4
5	320	11,15

orifices : P et T : 1/2" gaz cyl
A et B : 3/8" gaz cyl
P et T sont traversants

bouchons acier 1/2 sur P et T

2 x Ø 8.5 traversants



HEDISO
4401
EMBASES AVEC LIMITEUR DE PRESSION INCORPORE
MANIFOLDS WITH INCORPORATED RELIEF VALVE
ANSCHLUSSPLATTEN MIT DRUCKBEGRENZUNGSVENTIL
Taille 5
Size 5
NG 10

Taroudage des orifices Port thread Gewinde-Anschlüsse	Raccordement Connection Anschluss	Nbre de postes Nbr of positions Ventilanzahl	Référence Part number Bestellnummer
Gaz BSP BSP (Autres taraudages sur demande) (Other port threads on request) (Andere Gewinde- Anschlüsse auf Anfrage)	Latéral Side Seitlich	1	HED FJG LAT 1D *_* a b
		2	HED FJG LAT 2D *_* a b
		3	HED FJG LAT 3D *_* a b
		4	HED FJG LAT 4D *_* a b
		5	HED FJG LAT 5D *_* a b
	Inférieur Back Unten	2	HED FJG INF 2D *_* a b
		3	HED FJG INF 3D *_* a b
		4	HED FJG INF 4D *_* a b
		5	HED FJG INF 5D *_* a b

 sur demande
on request
auf Anfrage

a	Matière joint Seal materials Dichtungswerkstoffe
H	Nitrile (standard)
V	Viton

b	Réglage Adjustment Einstellung
Z	Vis Screw Schraube
W	Bouton Hand knob Drehknopf
T	Vis avec plombage Tamperproof screw Verplombte Schraube

Raccordement Connection Anschluss	Plage de pression Pressure range Druckbereich	Cartouche Cartridge Patrone	*_*
Latéral Side Seitlich	7 à 210 bar	A04R2HZN	10-20
Latéral Side Seitlich	7 à 350 bar	A04R2MZN	10-35
Inférieur Back Unten	7 à 210 bar	A04R2HZN	10-20
Inférieur Back Unten	7 à 350 bar	A04R2MZN	10-35

Exemple Example Beispiel	HED FJG LAT 2D 10-35HZ	est une embase taille 5 : - taraudage gaz - raccordement latéral pour 2 appareils - avec limiteur de pression de 7 à 350 bar (##) - réglage par vis
	(##) P = f(Q): voir HSP see HSP siehe HSP	is a size 5 manifold : - with BSP threaded ports - side connections for 2 positions - with incorporated 7 to 350 bar relief valve (##) - with screw adjustment
	Q max = 60 l/mn	ist eine Anschlussplatte NG 10 : - Rohrgewinde BSP - seitlicher Anschluss für 2 Geräte - mit Druckbegrenzungsventil von 7 bis 350 bar(##) - Einstellung durch Schraube



HED

ISO
4401

EMBASES AVEC LIMITEUR DE PRESSION INCORPORE MANIFOLDS WITH INCORPORATED RELIEF VALVE ANSCHLUSSPLATTEN MIT DRUCKBEGRENZUNGSVENTIL

Taille 5
Size 5
NG 10

Embases simples et multiples - taille 5
Single and multiple position subplates - size 5
Einfache und Mehrfachanschlussplatten - NG 10

Encombrement	Overall dimensions	Abmessung	LAT
--------------	--------------------	-----------	-----

HED FJGLAT1D10-xxHZ
Orifices P,T,A et B : 1/2" gaz
poids 4,7 kg
Pour les cotes d'encombrement
voir HED FJGLAT1D

fixation par 2 x Ø 8.5 traversants
lamés Ø 16 prof 28
bouchons acier 3/4 sur P et T

Nbr.postes	L	Poids (kg)
2	216	13,3
3	296	18
4	376	22,7
5	456	27,4

orifices : P et T : 3/4" gaz cyl
A et B : 1/2" gaz cyl
P et T sont traversants

côté distributeurs

Encombrement	Overall dimensions	Abmessung	INF
--------------	--------------------	-----------	-----

Nbr.postes	L	Poids (kg)
2	216	11,8
3	296	16,3
4	376	20,8
5	456	25,3

orifices : P et T : 3/4" gaz cyl
A et B : 1/2" gaz cyl
P et T sont traversants

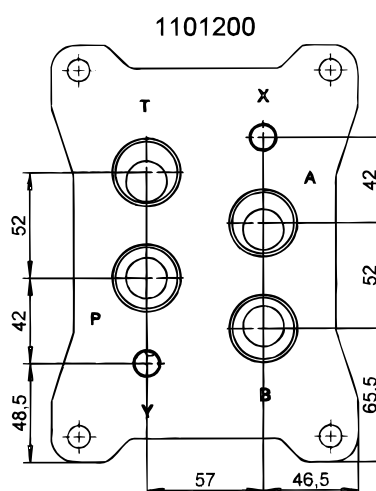
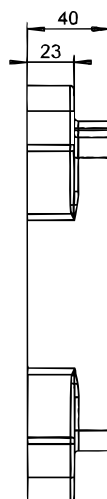
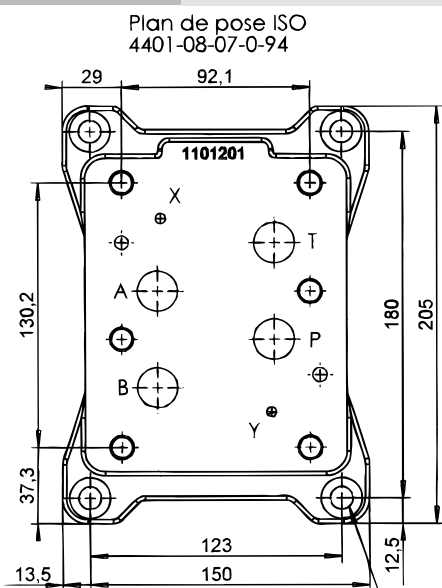
bouchons acier 3/4 sur P et T

2 x Ø 8.5 traversants



HEDISO
4401**EMBASES SIMPLES****SUBPLATES****EINFACHANSCHLUSSPLATTEN**Taille 6, 7 et 8
Size 6, 7 and 8
NG 10, 16 und 25

Taille	Pour appareil	Code ou référence	Ø orifices	Encombrement
T6	HRD 2JE	1803700	1/2"	page 15
	HRP 3JE			
	HNS 2JE	1804000	1/2" + 1/4"	page 15
	HCP 2JE/3JE			
	HSP 4JE	1804400	1/2" + 1/4"	page 15
	HSP 2JE (valve de décharge)	1202800	1/2" + 1/4"	idem 1804400 + orifice L
T7	HDH 2LH	1229600 HED FLGINF 1D1"	1" + 1/4"	sur demande
T8	HDH 2NH	1101200 HED FNGINF 1D1"	1" + 1/4"	page 14
		1105100 HED FNGINF1D 1"1/4	1"1/4 + 1/4"	sur demande
	HSP 2NE	1202900	1" 1/4"	sur demande

Encombrement**Overall dimensions****Abmessung**4 x Ø11 trav
lamés Ø 20
prof 2Les orifices : A, B, P et T : 1" gaz cyl
X et Y : 1/4" gaz cyl

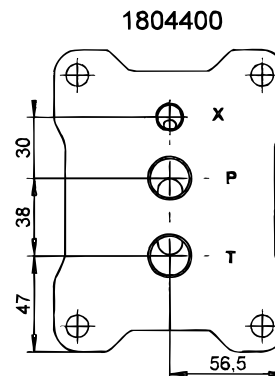
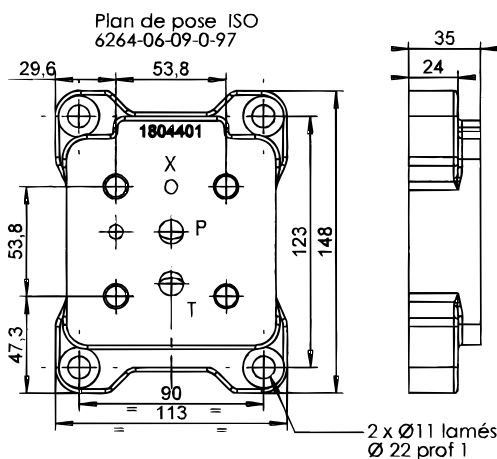
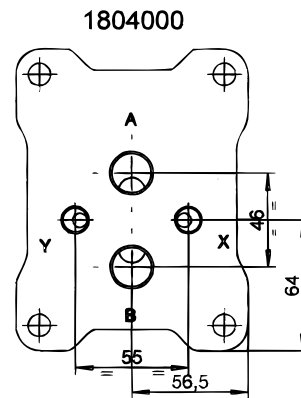
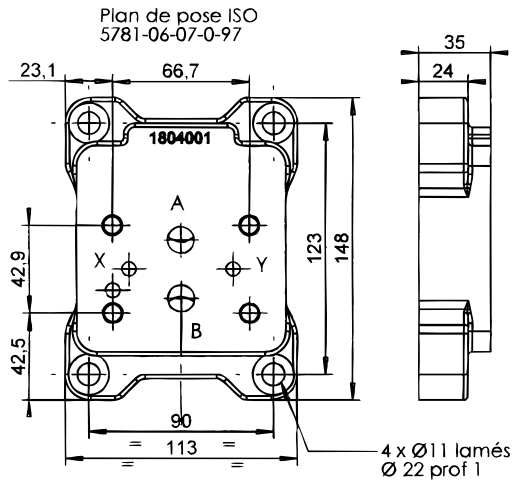
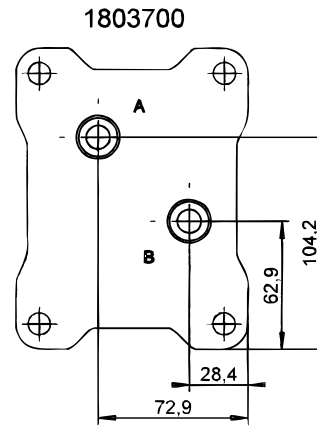
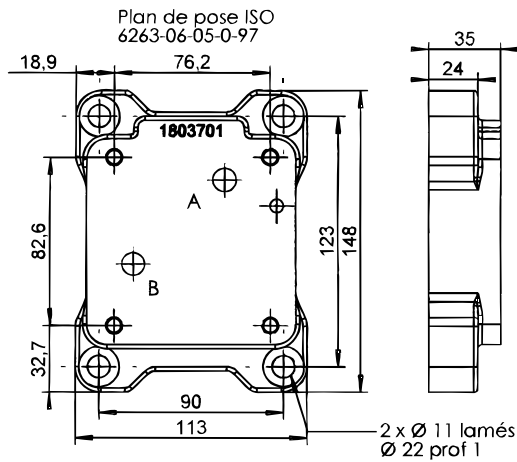
Poids : 6 Kg



Encombrement

Overall dimensions

Abmessung



Les orifices : A,B,P et T : 1/2" gaz cyl
X et Y : 1/4" gaz cyl
Poids : 3.2 Kg

HED	ISO 4401	EMBASES MIXTE	Taille 3-5 Size 3-5 NG 6-10
		MIXED MANIFOLDS	
		GEMISCHTE MEHRFACHANSCHLUSSPLATTEN	

Embases mixtes Taille 3/Taille 5 sur demande.

On peut également réaliser une embase mixte à partir d'une embase taille 5 en se servant de la plaque adaptation Taille 5/Taille 3 (code : 1343400).

Mixed Size 3/Size 5 manifolds are available on request.

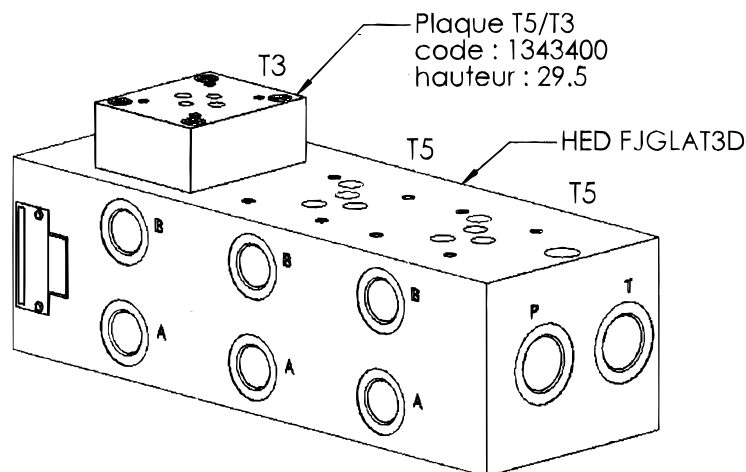
Otherwise, a mixed manifold can be created from a size 5 manifold using the Size 5/Size 3 adaptor plate (part No : 1343400).

Mehrfachanschlussplatten für Ventile NG6/NG10 auf Anfrage.

Einfache Lösung: Uebergangplatte NG6/NG10 (code: 1343400) auf

Mehrfachanschlussplatte NG10 montieren und so die gewünschte Ventilkombination bauen.

Encombrement	Overall dimensions	Abmessung
--------------	--------------------	-----------



orifices : P et T : 3/4" gaz cyl
A et B : 1/2" gaz cyl
P et T sont traversants
Pour les cotes d'encombrements
voir embases T5

FPH étudie également toute embase spéciale sur demande

Special manifolds to customer requirements on request

Grundplatten nach Kundenspezifikation auf Anfrage