

Version Model Ausführung	Référence Part number Bestellnummer
--------------------------------	---

Flasquable - Stackable - Flanschbar	HDE	3DF	**	a	**	N	b
En ligne - In line - Rohranschluss	HDE	3DL	**	a	**	N	b

4/3 centrage ressort □ 4/3 spring centering □ 4/3 Federzentrierung	4/2 retour ressort □ 4/2 spring return □ 4/2 Federrückstellung
1A	4A
1B	4B
1C	4C
1E	4E
1F	4F
1G	4G
1H	4H
1J	4J
	3A

Tension d'alimentation Supply voltage Versorgungsspannung		
48V 50Hz	cr	A4
110V 50Hz/115V 60Hz	cr	A5
220V 50Hz/230V 60Hz	cr	A6
12V CC/DC =		C1
24V CC/DC =		C2

cr : muni de connecteur-redresseur
cr : connector with rectifier
cr : Anschluss mit Gleichrichter

a	Matière joint Seal materials Dichtungswerkstoffe
H	Nitrile (standard)
V	Viton

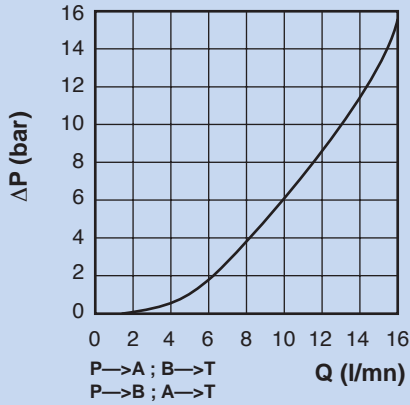
HDE 3DF...	
HDE 3DL...	
Poids Weight Gewicht	0,8 kg
	0,7 kg

b	Connecteur électrique Electrical connector Elektroanschluss
	Connecteur standard Standard connector Standardanschluss
0	Sans Without Ohne

sur demande
on request
auf Anfrage

Caractéristiques Performance Kennlinien

Perte de charge
Viscosité 30 cst



Orifice/Port/Anschluss	1/8" Gaz Cylindrique
Passage/Diametre/Durchmesser	3 mm
P max	200 bar
Q max	10 l/m
Puissance/Power/Leistung	25 W
Fuite/Leakage/Leckage	15 ml/mn
Δp ligne-P par distributeur (10 l/mn) P-line Δp per directional valve Δp in P-Kanal pro Ventil (10 l/mn)	0.4 bar 30 cSt

Pièces de rechange Spare parts Ersatzteile

Pochette pour 5 valves/Kit for 5 valves/Satz für 5 Ventile :

- Joints plan de pose/Interface seals/Dichtungssatz für Lochbild

- Ressorts/Springs/Federn

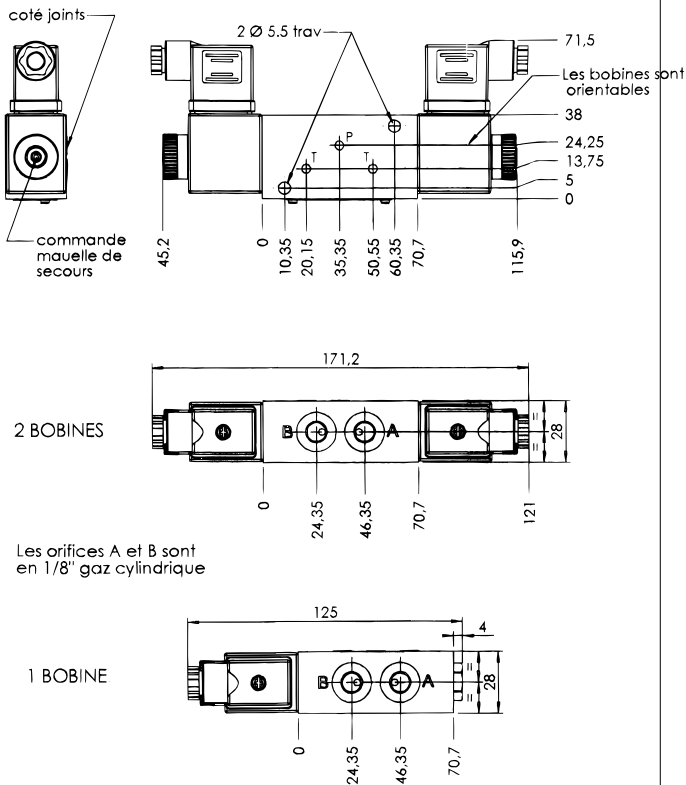
- Joints de l'électro-aimant/Solenoid seals/Dichtungen für Electromagnete

Joints plan de pose/Interface seals/Dichtungssatz für Lochbild (10 valves)

Nbr	Code
15	3166900
10	
10	
30	1498400

Encombrement Overall dimensions Abmessung

HDE 3DF...



HDE 3DL...

