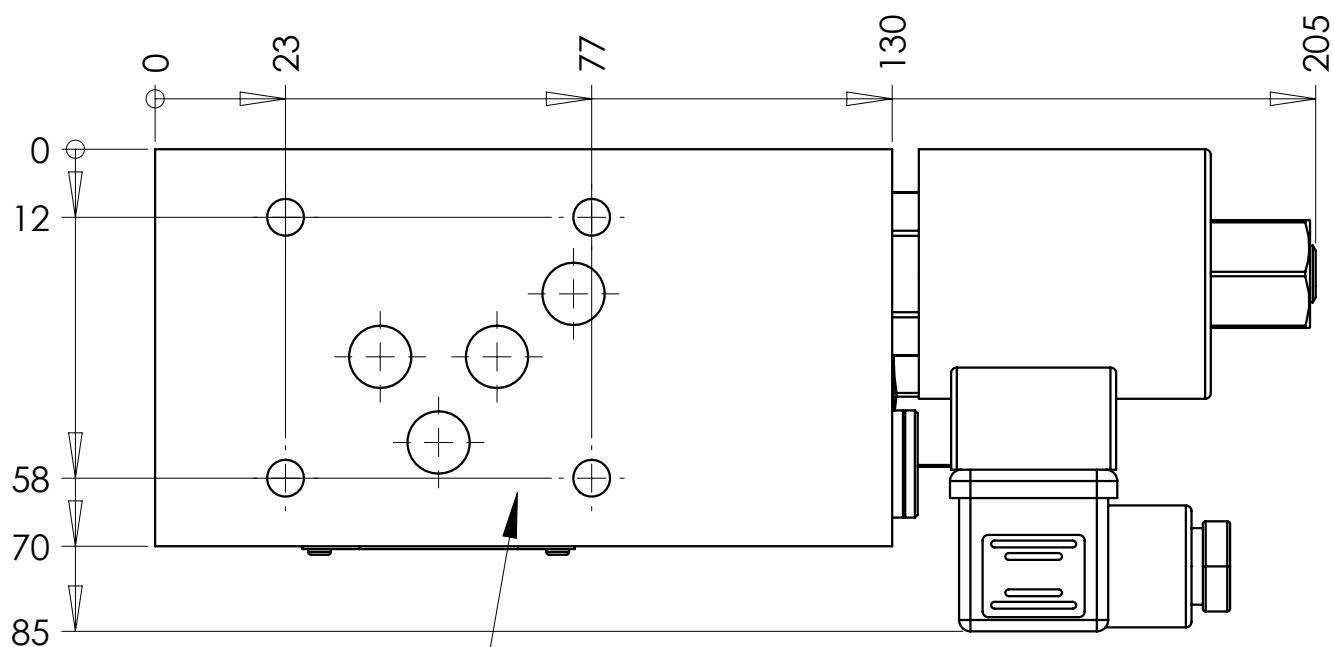
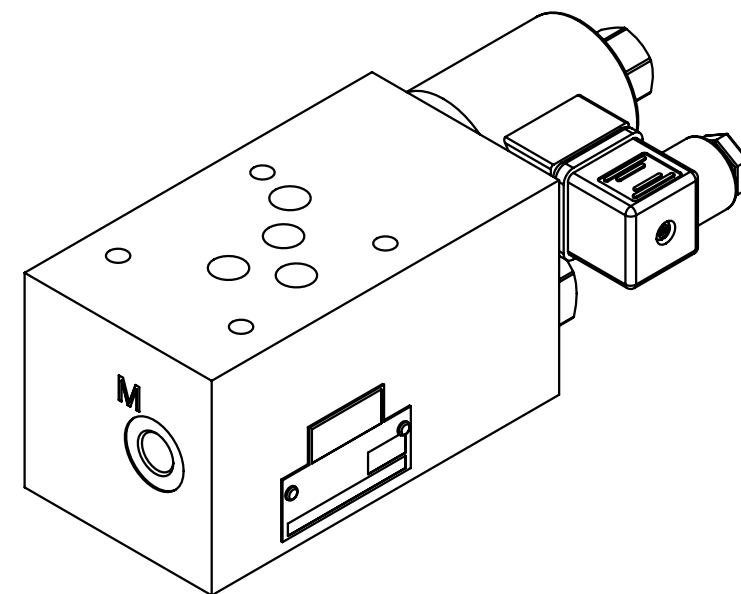
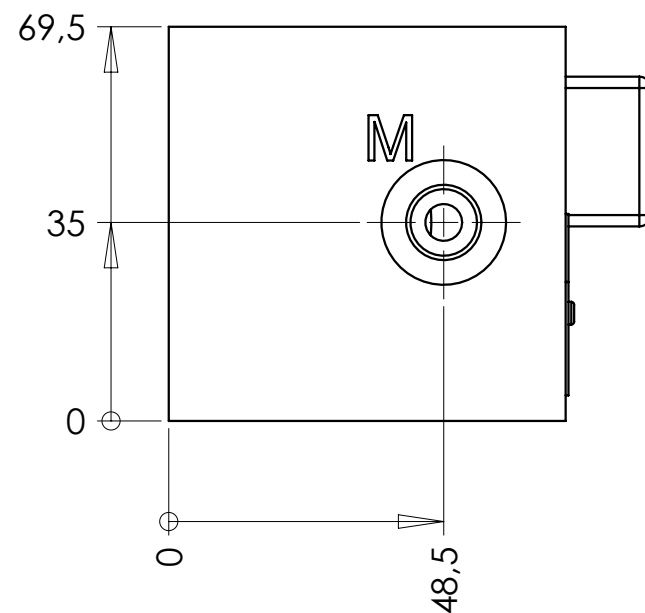


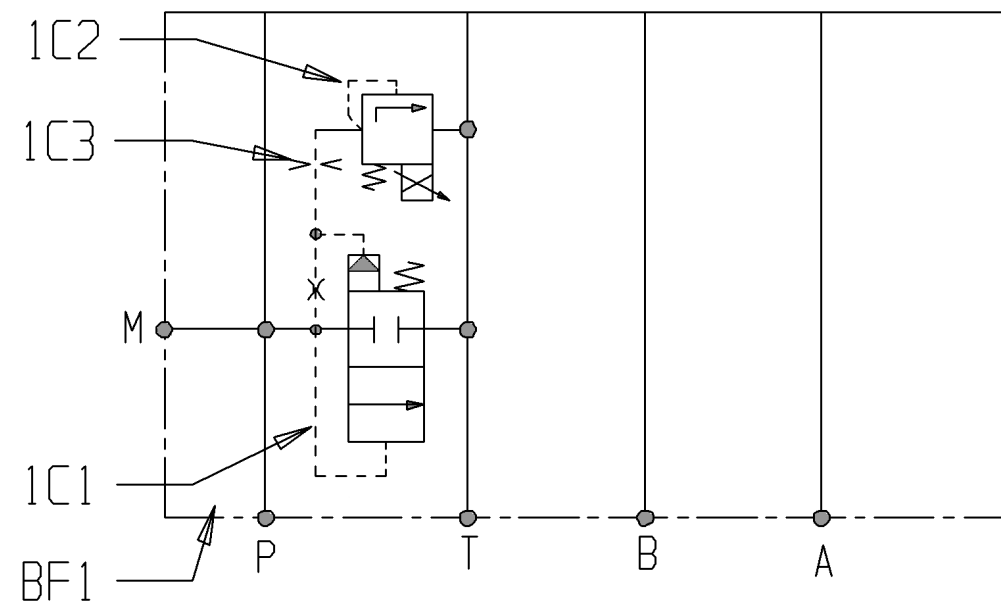
étanchéité dessous par 4 O-ring

L'orifice M est en 1/4" gaz



Plan de pose T5
ISO 4401-05-04-0-94

Le connecteur représenté
n'est pas livré avec le bloc

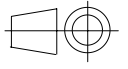



Cet appareil nécessite une huile conforme
aux caractéristiques suivantes :

Classe (ISO 4406)	18/16/13
Fluide	Huile minérale
Température	-10°C à +70°C

Identification des logements de cartouches
du bloc foré conforme à NF E 48-421

Le présent document est la propriété exclusive de FP HYDRAULIQUE. Il est protégé par le copyright de FP HYDRAULIQUE qui se réserve le droit de recourir juridiquement contre toute utilisation abusive, y compris sa modification. Toutefois le présent document est disponible et téléchargeable pour un usage strictement personnel, scientifique, pédagogique ou technique exclusivement, moyennant la citation de la source, en particulier l'adresse du présent site internet "www.fphydraulique.com". FP HYDRAULIQUE se réserve le droit de modifier ce document à tout moment sans préavis.

 le 10-05-10	CS	 FP HYDRAULIQUE BP9 - THYEZ - 74311 CLUSES CEDEX Tél. : 04 50 34 57 77 - Fax. : 04 50 34 04 20	
Famille MODULE T5			Fonction PRESSION
Désignation MODULE T5 LIMITEUR DE PRESSION PROPORTIONNEL		Performances P : 315b maxi Q : 75l/mn maxi	Code internet MJ002