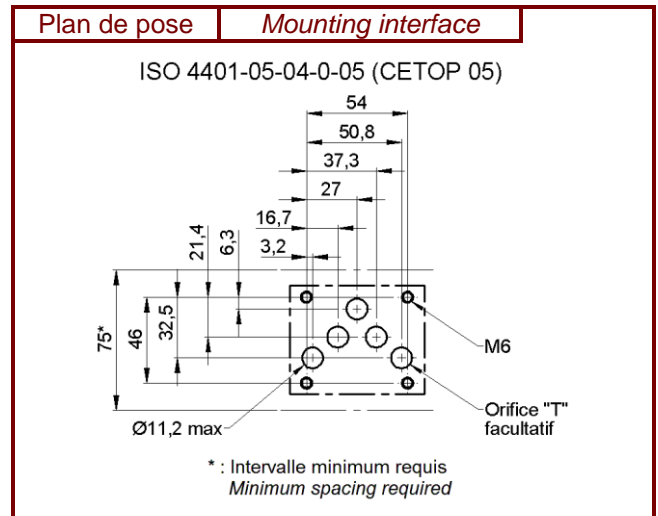
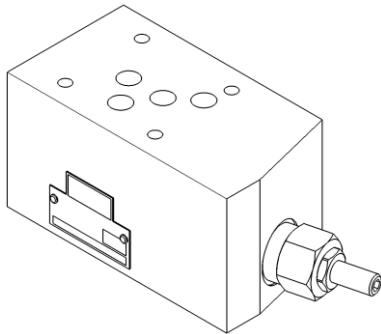
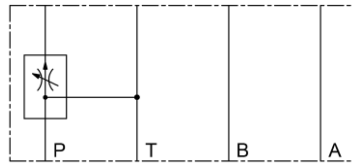


REGULATEUR DE DEBIT 3 VOIES	Taille 5 Size 5 NG 10	ISO 4401 ISO TR17209	<b>HDD</b> <b>3JM</b>
3 WAY FLOW REGULATOR			



**Codification**      *Identification code*

**HDD**      **3JM**      **15**      **H**      **OP**

Débit régulé maximum  
*Régul. Flow maximum*  
**15** : 45 L/min

Matière joints  
*Seals material*  
**H** = Nitrile (standard)  
**V** = FPM

Réglage  
*Adjustement*  
**Z** = Vis (Standard)  
*Screw (Std.)*  
**W** = Bouton  
*Hand knob*  
**T** = Plombage  
*Tamperproof*

**Caractéristiques hydrauliques**      *Hydraulic Features*

Débit régulé / <i>Regulated flow</i>	2 - 45 L/min
Débit d'entrée / <i>Input flow</i>	10 L/min - 90 L/min
Pression maximum <i>Maximum pressure</i>	315 bar
Plage de température du fluide <i>Fluid temperature range</i>	H : -30° à +100°C V : -20° à +150°C
Plage de viscosité du fluide <i>Fluid viscosity range</i>	15 à 50 cSt
Degré de contamination du fluide <i>Fluid contamination degree</i>	Selon ISO 4406 :1999 Classe 18/16/13
Masse / <i>Weight</i>	4,1 kg

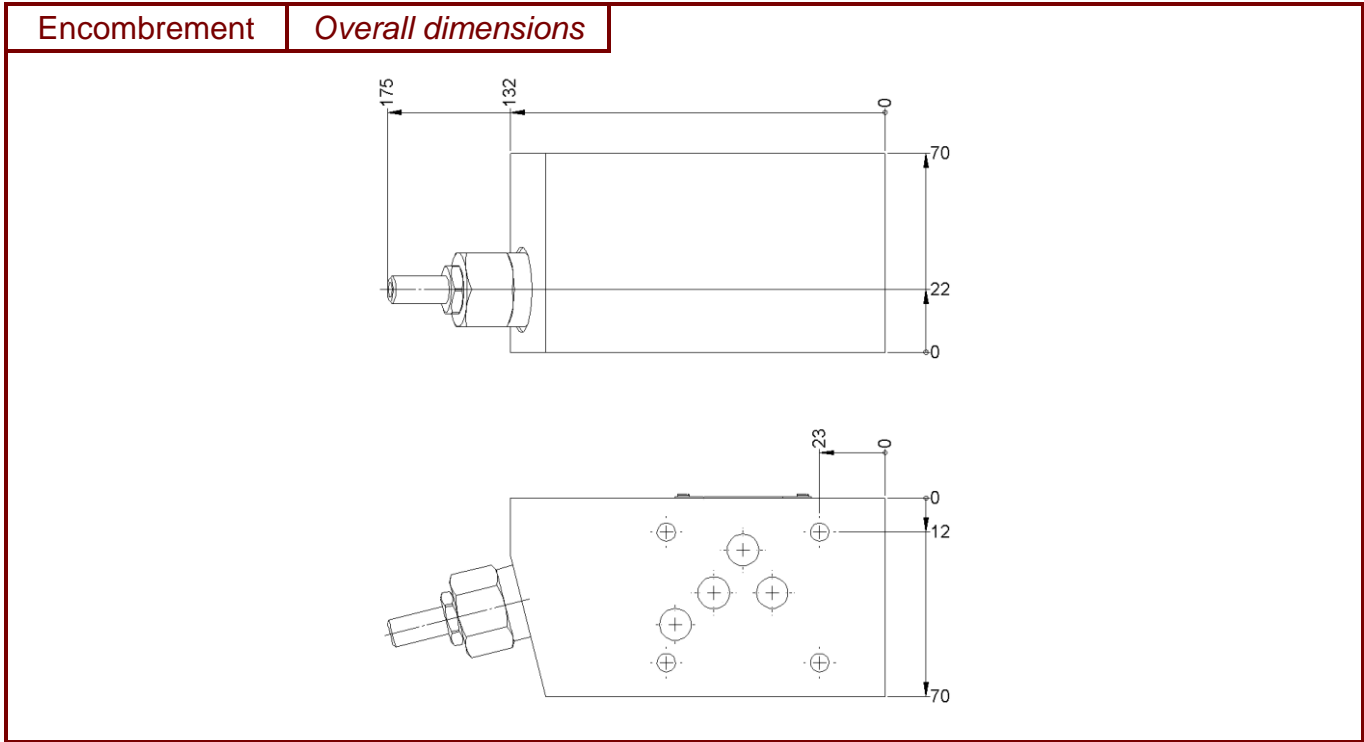
Regulated Flow l/min USgpm

Pressure Drop bar psi

BYPASS [2] > REGULATED [1]      REGULATED [1] > BYPASS [2]

Courbes de régulation (cartouche seule)  
Débit régulé contre charge (30 cSt, Qp = 70 L/min)  
*Regulation curves (cartridge only)*  
*Regulated flow vs. load (30 cSt, Qp = 70 L/min)*

REGULATEUR DE DEBIT 3 VOIES	Taille 5 Size 5 NG 10	ISO 4401 ISO TR17209	<b>HDD</b> <b>3JM</b>
3 WAY FLOW REGULATOR			



Pièces de rechange	Spare parts
--------------------	-------------

Désignation	Code FPH
Pochette 20 joints plan de pose / 20 mounting face seals pocket	1843200
Valve seule / Cartridge only	1778601
Bouton W / Hand knob W	1044601