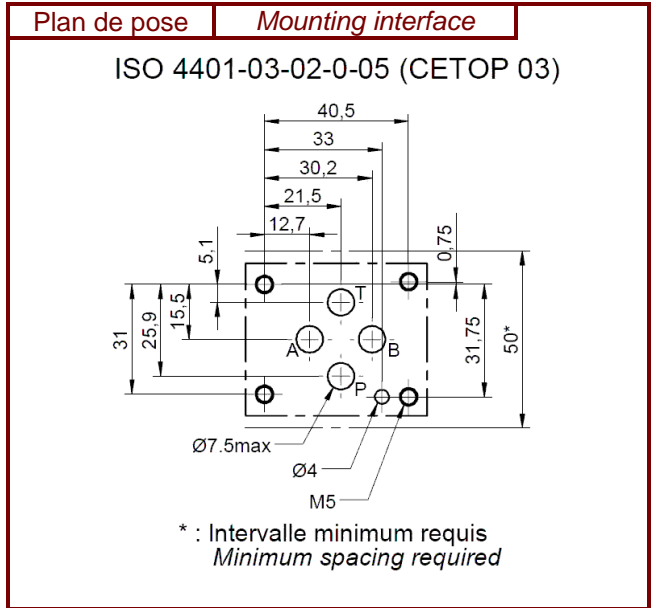
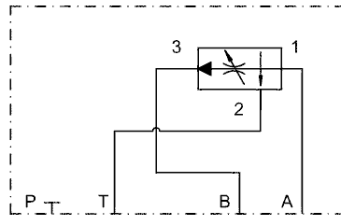
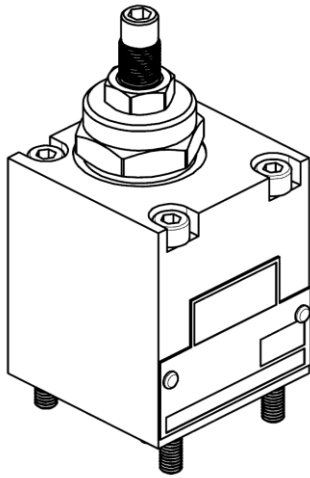


REGULATEUR DE DEBIT 3 VOIES	Taille 3 Size 3 NG 06	ISO 6263 ISO TR17209	HDD 4EE
3 WAY FLOW REGULATOR			



Codification	Identification code						
	<table border="1" style="margin: auto;"> <tr> <td style="padding: 5px;">HDD</td> <td style="padding: 5px;">4EE</td> <td style="padding: 5px;"></td> <td style="padding: 5px;"></td> <td style="padding: 5px;">S</td> <td style="padding: 5px;"></td> </tr> </table>	HDD	4EE			S	
HDD	4EE			S			
<p>Débit régulé maximum <i>Régl. Flow maximum</i> 12 : 13 L/min 14 : 38 L/min</p>	<p>Matière joints <i>Seals material</i> H = Nitrile V = FPM</p>	<p>Réglage <i>Adjustement</i> W = Bouton <i>Hand knob</i> Z = Vis <i>Screw</i></p>					

REGULATEUR DE DEBIT 3 VOIES	Taille 3 Size 3 NG 06	ISO 6263 ISO TR17209	HDD 4EE
3 WAY FLOW REGULATOR			

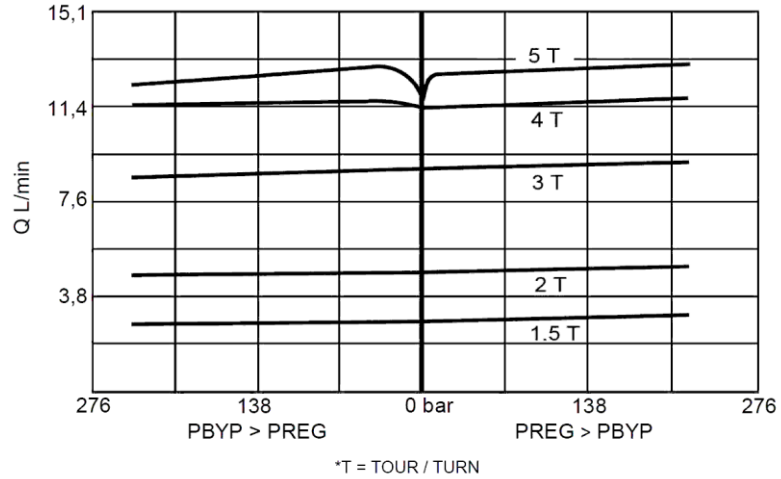
Caractéristiques	Features
------------------	----------

Caractéristiques hydrauliques / Hydraulic features		
HDD 4EE	12	14
Débit régulé maximum / Maximum regulated flow	13 L/min	38 L/min
Débit d'entrée / Input flow	19 L/min nominal 26 L/min max	38 L/min nominal 57 L/min max
Pression maximum / Maximum pressure	240 bar	
Fuite interne / Internal leakage	33 cc/min à 207 bar	
Plage de temperature du fluide / Fluid temperature range	H : -40° à +100°C V : -26° à +204°C	
Plage de viscosité du fluide / Fluid viscosity range	7,4 à 420 cSt	
Degré de contamination du fluide / Fluid contamination degree	Selon ISO 4406 :1999 Classe 18/16/13	

Courbes de régulation (cartouche seule) : Débit régulé contre charge, 32cSt à 40°C
Régulation curves (cartridge only) : Regulated flow vs. load, 32cSt at 40°C

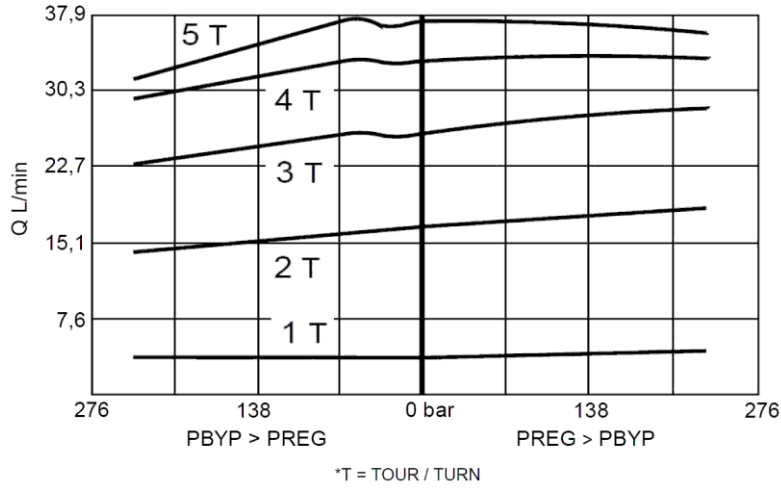
HDD 4EE12

à 18,9 L/mn en Entrée



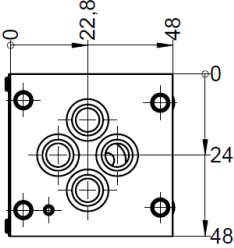
HDD 4EE14

à 38 L/mn en Entrée



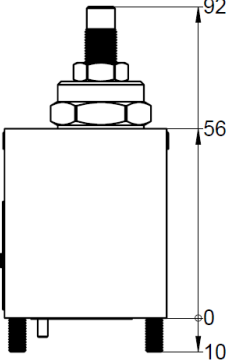
REGULATEUR DE DEBIT 3 VOIES	Taille 3 Size 3 NG 06	ISO 6263	HDD 4EE
3 WAY FLOW REGULATOR		ISO TR17209	

Encombrement	Overall dimensions
--------------	--------------------

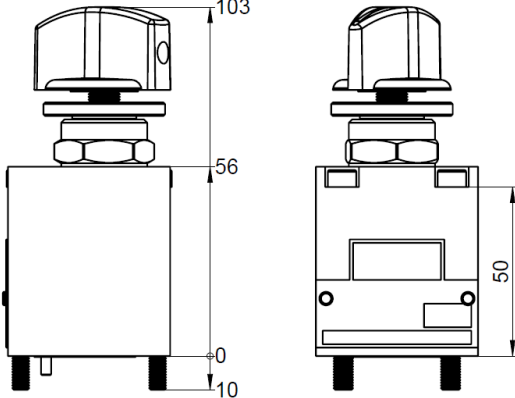


VUE DE DESSOUS

4 Vis CHc M5x60 Cl. 12.9 incluses Cs : 8.5Nm



HDD 4EExxxSZ



HDD 4EExxxSW

Pièces de rechange	Spare parts
--------------------	-------------

	Pochettes 20 joints plan de pose <i>20 mounting face seals pocket</i>	Valve Z <i>Valve Z</i>	Valve W (sans bouton) <i>Valve W (Without hand knob)</i>	Bouton W <i>Hand knob W</i>
12	1591200	2000016	3087801	3169800
14	1591200	2000243	2000282	3169800