

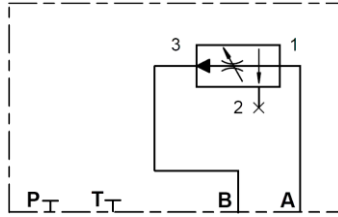
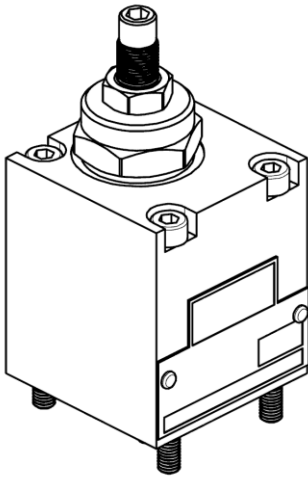
REGULATEUR DE DEBIT 2 VOIES

2 WAY FLOW REGULATOR

Taille 3
Size 3
NG 06

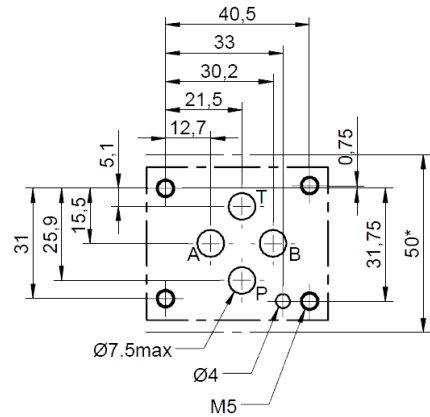
ISO 6263
ISO TR17209

HRD
4EE



Plan de pose **Mounting interface**

ISO 4401-03-02-0-05 (CETOP 03)



* : Intervalle minimum requis
Minimum spacing required

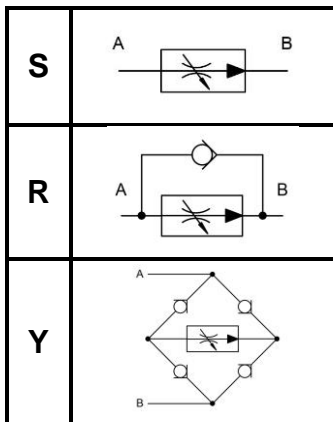
Codification **Identification code**

HRD

4EE

Débit maximum
Flow maximum
12 : 12 L/min
14 : 34 L/min

Matière joints
Seals material
H = Nitrile
V = FPM



Clapet anti-retour
Check valve
S = Sans
Without
R = Avec
With
Y = Redresseur de débit
Flow rectifier

Réglage
Adjustement
W = Bouton
Hand knob
Z = Vis
Screw

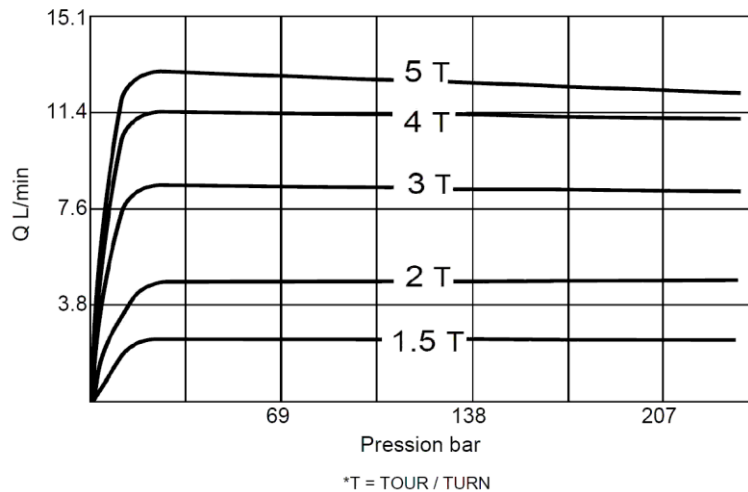
Caractéristiques

Features

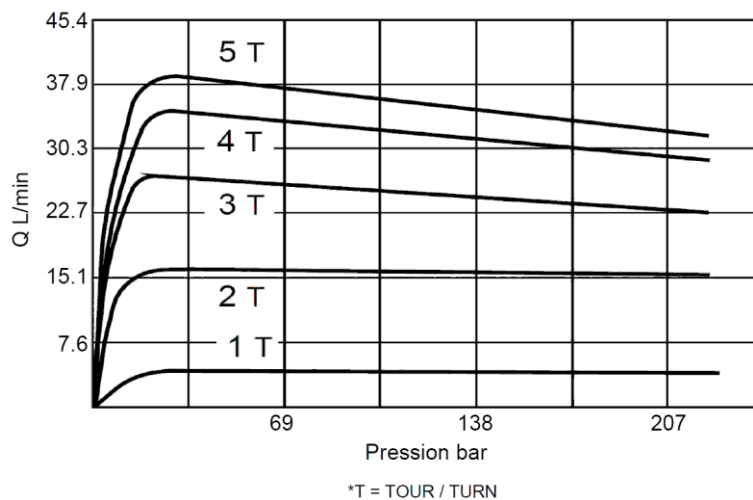
Caractéristiques hydrauliques / Hydraulic features		
HRD 4EE	12	14
Débit régulé maximum / Maximum regulated flow	12 L/min	34 L/min
Pression maximum / Maximum pressure	240 bar	
Fuite interne / Internal leakage	33 cc/min à 207 bar	
Plage de temperature du fluide / Fluid temperature range	H : -40° à +100°C V : -26° à +204°C	
Plage de viscosité du fluide / Fluid viscosity range	7,4 à 420 cSt	
Degré de contamination du fluide / Fluid contamination degree	Selon ISO 4406 :1999 Classe 18/16/13	

Courbes de régulation (cartouche seule) : Débit régulé / Pression 240b en entrée, 32cSt à 40°C
 Régulation curves (cartridge only) : Regulated flow 240b inlet, 32cSt at 40°C

HRD 4EE12

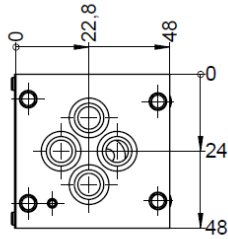


HRD 4EE14



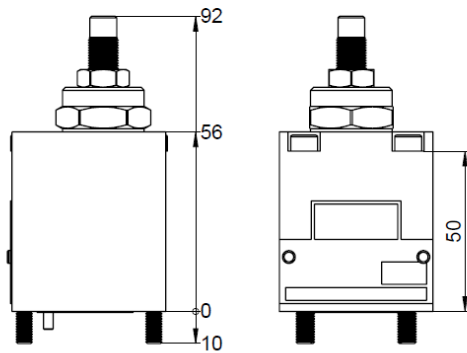
Encombrement

Overall dimensions

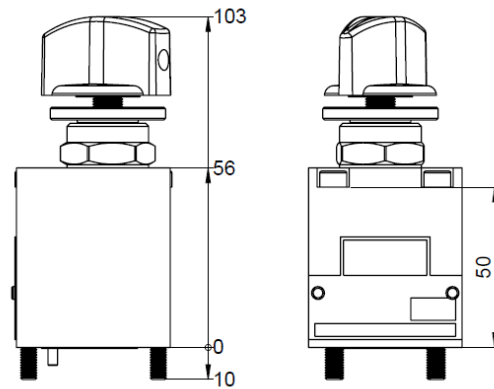


VUE DE DESSOUS

4 Vis CHc M5x60 Cl. 12.9 incluses Cs : 8.5Nm

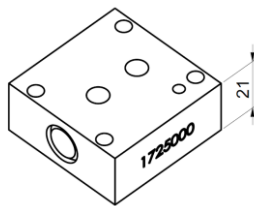
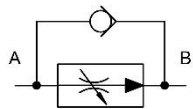


HRD 4EExxxSZ



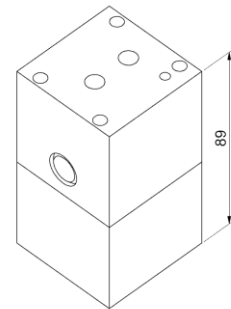
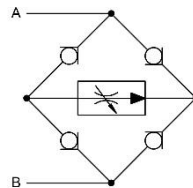
HRD 4EExxxSW

R : Clapet anti-retour / *Check valve*
(1725000)



4 Vis CHc M5x80 Cl. 12.9 incluses Cs : 8.5Nm

Y : Redresseur de débit /
Flow rectifier (1521000)

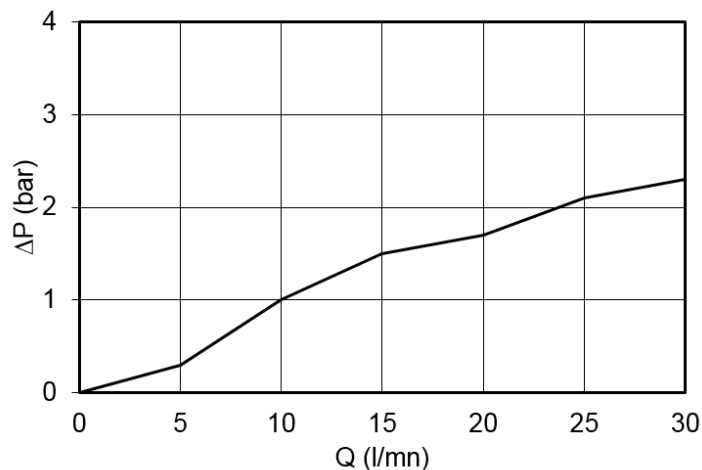


4 Vis CHc M5x150 Cl. 12.9 incluses Cs : 8.5Nm

REGULATEUR DE DEBIT 2 VOIES

Taille 3
Size 3
NG 06ISO 6263
ISO TR17209**HRD**
4EE

2 WAY FLOW REGULATOR

Caractéristiques du clapet
anti-retour modulaire*Modular Check
Features* ΔP du clapet anti-retour

Pièces de rechange

Spare parts

	Pochettes 20 joints plan de pose <i>20 mounting face seals pocket</i>	Valve Z <i>Valve Z</i>	Valve W (sans bouton) <i>Valve W (Without hand knob)</i>	Bouton W <i>Hand knob W</i>
12	1591200	2000016	3087801	3169800
14	1591200	2000243	2000282	3169800