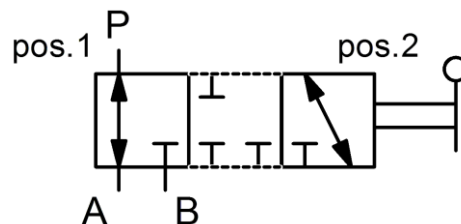
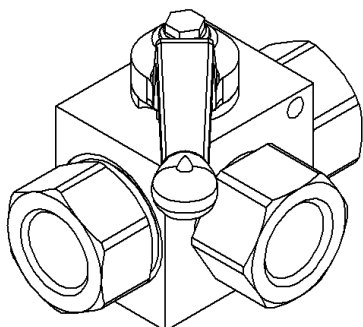


ROBINET A BOISSEAU SPHERIQUE 3 VOIES

3 WAY BALL VALVE

Montage en ligne

In line mounting

ROB RSAP

Codification

Identification code

ROB RSAP	3V	03	L
-----------------	-----------	-----------	----------

3 voies
3 wayRaccordement
Line fitting size
03 = 1/2" Gaz cylindrique

Caractéristiques

Features

Raccordement / Line fitting size	03 (1/2" gaz cylindrique)
Débit maximum / Maximum flow rate	80 L/min
Pression maximum / Maximum pressure	320 bar
Diàmetre nominal / Nominal diameter	13 mm
Masse / Weight	0,71 kg

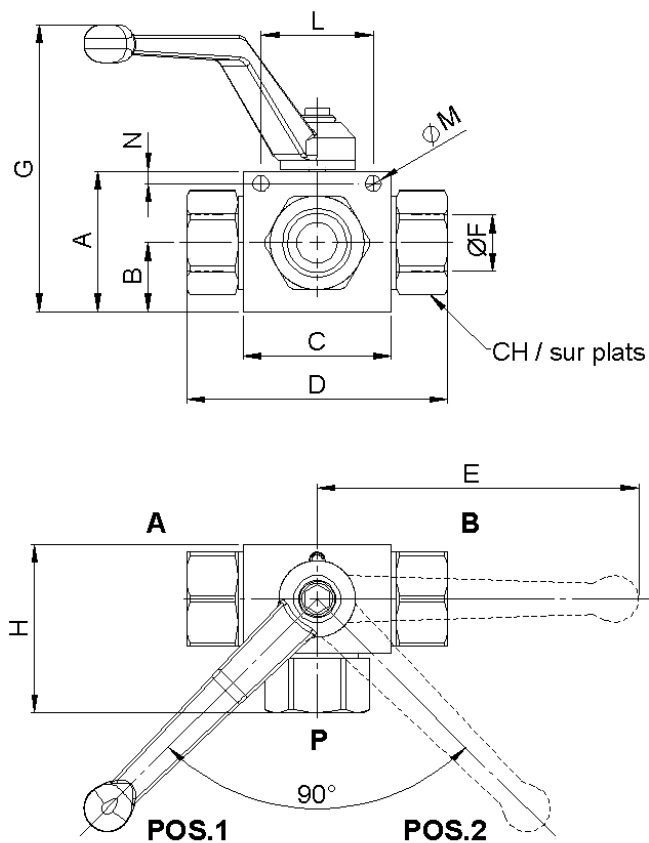
Les robinets à boisseau sont utilisés pour ouvrir ou fermer une ligne de débit. En position 1, le débit passe de P vers A et en position 2, le débit passe de P vers B. C'est un composant étanche qui peut être utilisé à la pression maxi. Lorsque que le levier est en position milieu, tous les ports sont partiellement fermés.

La ligne fermée n'accepte pas de contre-pression. Corps en acier zingué

*Ball valves are used to open or to close the flow. In position 1, valve allows flow to A port and in position 2, valve allows flow to B port. It's a free leakage component which can be used with maximum pressure. When hand lever is in the mid position, all ports are partially closed. **Counter pressure to closed port cannot be applied.** Steel body Zinc plated*

Encombrement

Overall dimensions



Type	A mm	B mm	C mm	D mm	E mm	ØF	G mm	H mm	L mm	ØM mm	N mm	CH mm
03	45	22	47	84	103	1/2" gaz	91	54	36	5,2	4	30