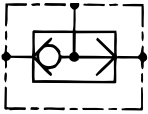


HSC

ISO
4401


SELECTEURS DE CIRCUIT SHUTTLE VALVES WECHSELVENTILE

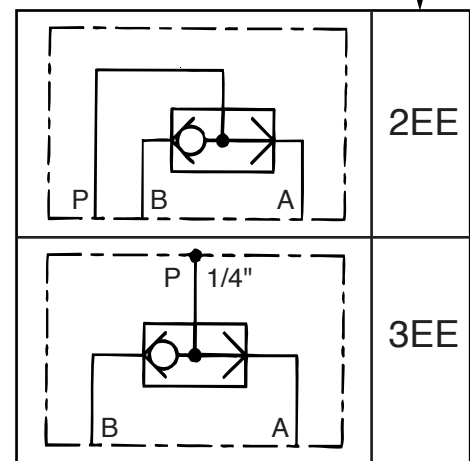
Taille 3
Size 3
NG 6

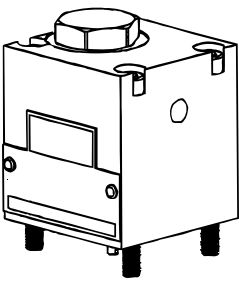
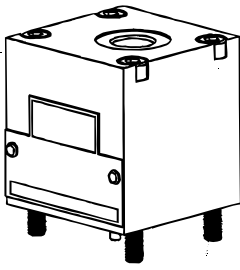
Montage Mounting Einbau	Version Model Ausführung	P max	Référence Part number Bestellnummer
-------------------------------	--------------------------------	-------	---

Sur embase On subplate Auf Grundplatte	Standard Standard Standard	315 bar 20 l/mn	HSC	2EE	a	S	T
		315 bar 5 l/mn	HSC	3EE	a		

a	Matière joint Seal materials Dichtungswerkstoffe
H	Nitrile (standard)
V	Viton

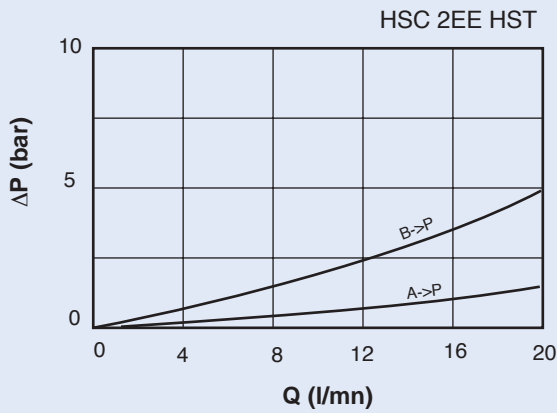
 sur demande
on request
auf Anfrage



HSC 2EEHST		HSC 3EEH	
			
Poids Weight Gewicht	1.0 kg		1.0 kg

Caractéristiques Performance Kennlinien

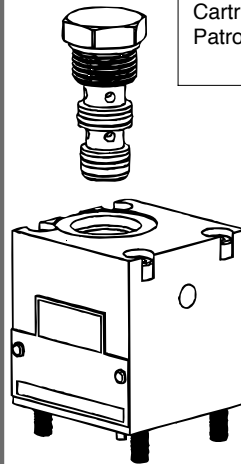
Perte de charge
Viscosité 30 cst



HSC 3EEH : pas de courbes disponible

Pièces de rechange Spare parts Ersatzteile

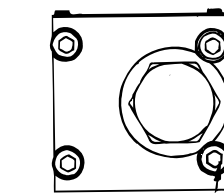
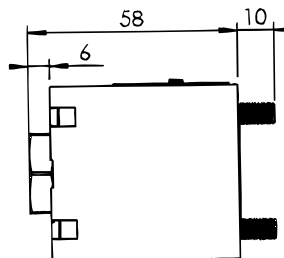
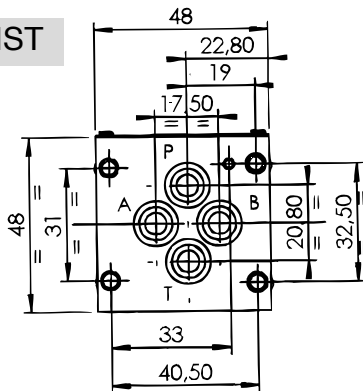
HSC 2EE... et HSC 3EE...	Nbre	Code
Joint plan de pose Interface seals Dichtungssatz für Lochbild	20	1591200
HSC 2EE...		
Joint cartouche Cartridge valve seal kit Dichtungssatz für Patronen	pour 10 appareils	SK30521N
Cartouche Cartridge Patrone	1	K02A3-N



HSC 2EEHST

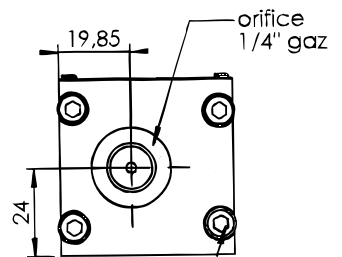
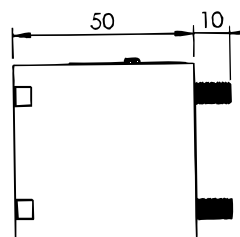
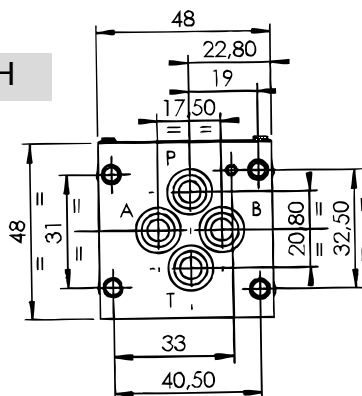
Encombrement Overall dimensions Abmessung

HSC 2EEHST



4 x CHc M5
Cs : 6 à 9 Nm

HSC 3EEH



4 x CHc M5
Cs : 6 à 9 Nm