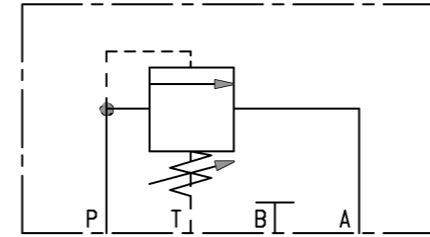


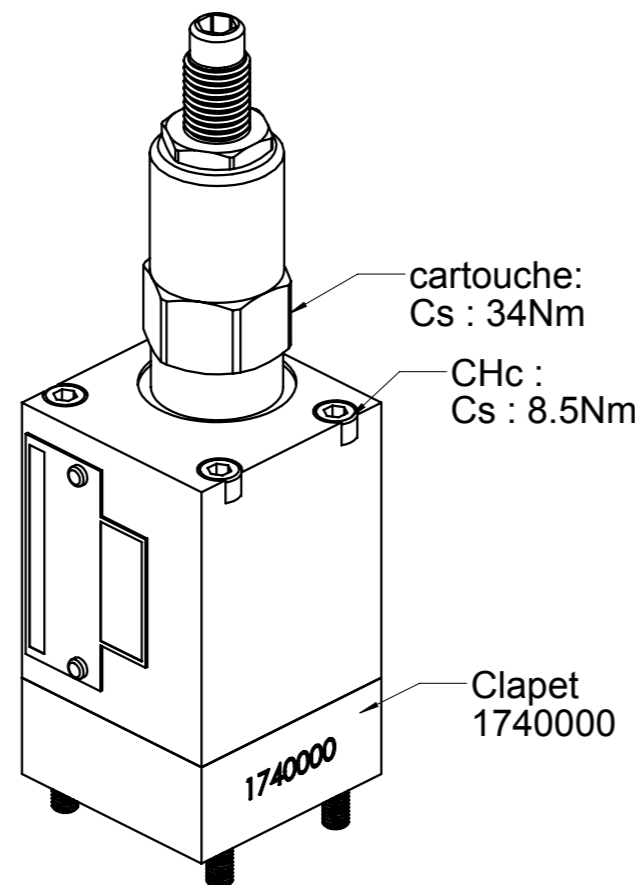
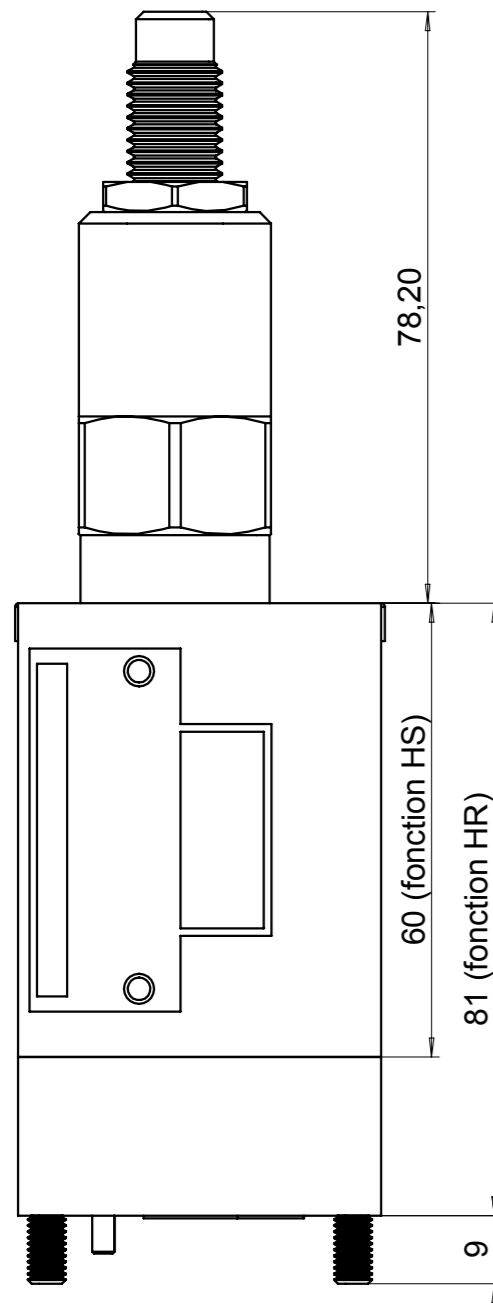
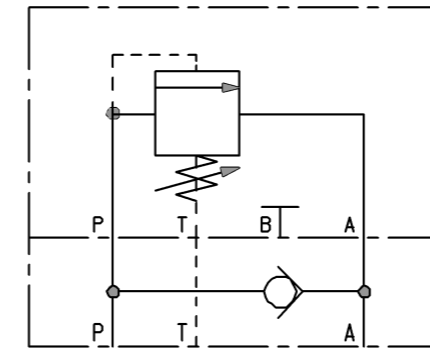
Désignation séquence sans clapet

Désignation	P ouv.	Cartouche
HVS 2EE04HSZ	7 à 48b	PS10-34A-0-N-7
HVS 2EE11HSZ	21 à 117b	PS10-34A-0-N-17
HVS 2EE20HSZ	28 à 207b	PS10-36A-0-N-30



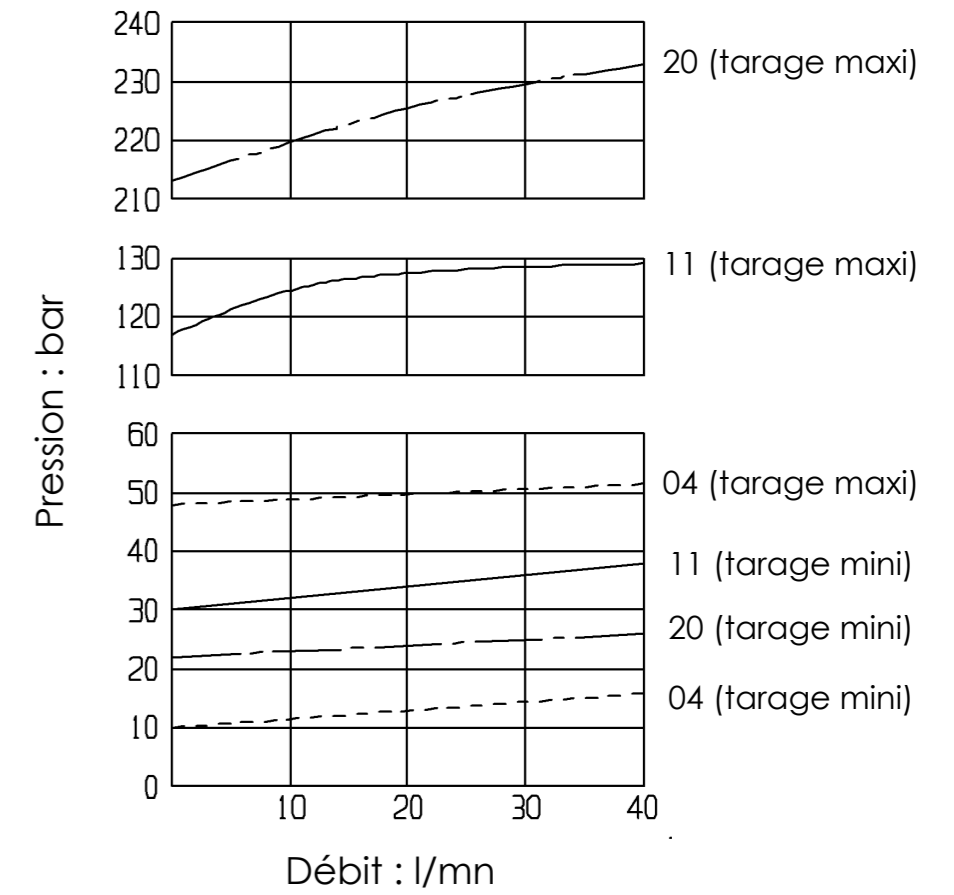
Désignation séquence avec clapet

Désignation	P ouv.	Cartouche
HVS 2EE04HRZ	7 à 48b	PS10-34A-0-N-7
HVS 2EE11HRZ	21 à 117b	PS10-34A-0-N-17
HVS 2EE20HRZ	28 à 207b	PS10-36A-0-N-30



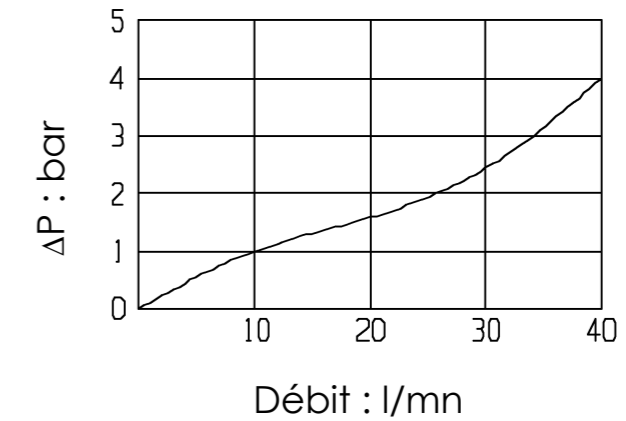
P maxi en entrée :
207b pour 04 et 11
240b pour 20

Courbes Débit/Pression



Courbes à 32cSt

ΔP CLAPET AR 1740000



Indices	Dates	Modifications			Vérification	N° disquette	Visa
Cotes sans tolérances : ±0.1 Angles sans tolérances : ±1°		Le présent document est la propriété exclusive de FP HYDRAULIQUE . Il ne peut être communiqué à des tiers ni utilisé ou reproduit sans autorisation					
	Echelle	N° disquette	Dessiné	Vérification			
	0.9	serveur	le 30-03-09 par MBE	MBE			
Matière ou origine			Traitement				
Désignation ensemble			Désignation détail			Indice	
HVS 2EExxHxZ			SEQUENCE T3/EMBASE			A B C D E F G H J	
						N°	
						K L M N P Q R S T U V W	