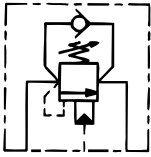


HCP

ISO
5781

VALVES D'EQUILIBRAGE MONOBLOC MONOBLOCK LOAD CONTROL VALVES SENKBREMSVENTILE MONOBLOCK

Taille 5
Size 5
NG 10

Montage Mounting Einbau	Rapport Ratio Verhältniss	Plage (bar) Range (bar) Bereich (bar)	Q max	Référence Part number Bestellnummer
-------------------------------	---------------------------------	---	----------	---


Sans contre pression / Without back pressure / ohne Gegendruck

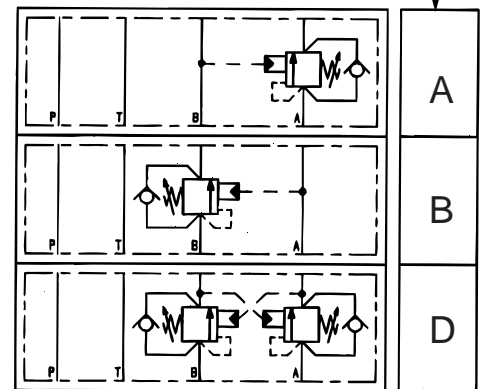
Monobloc	4:1	70 - 225 bar	90 l/mn	HCP	3JM	20	a	*	E	b	41
Monoblock	4:1	200-240 bar		HCP	3JM	24	a	*	E	b	41
Monoblock	4:1	240-315 bar		HCP	3JM	31	a	*	E	b	41

Avec contre pression / With back pressure / mit Gegendruck

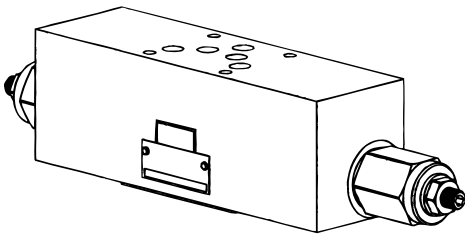
Monobloc	4:1	70 - 225 bar	90 l/mn	HCP	3JM	20	a	*	B	b	41
Monoblock	4:1	200-240 bar		HCP	3JM	24	a	*	B	b	41
Monoblock	4:1	240-315 bar		HCP	3JM	31	a	*	B	b	41

a	Matière joint Seal materials Dichtungswerkstoffe
H	Nitrile (standard)
V	Viton

 sur demande
on request
auf Anfrage



b	Réglage Adjustment Einstellung
Z	Vis Screw Schraube
W	Bouton Hand knob Drehknopf
T	Vis avec plombage Tamperproof screw Verplombte Schraube

	HCP 3JM		Poids	
	Simple			
	Alu	Acier		
	20-24	31		
	2.0 kg	5.2 kg		
	Double			
Alu	Acier			
20-24	31			
2.8 kg	6.6 kg			

Consignes de fonctionnement Operating indications Betriebsanweisungen	ATTENTION / IMPORTANT / ACHTUNG pour / for / für *E...		
<p>Pc = Pression due à la charge/Pressure induced by load/Lastdruck Po = Pression de début d'ouverture/Cracking pressure/Öffnungsdruck Pr = Pression de réglage/Regulated pressure/Einstellungsdruck</p> <p>La valve doit être tarée à environ 30% de plus que la pression maximum engendrée par la charge The valve should be set about 30% above the maximum pressure induced by the load Das Ventil muss ungefähr 30% höher eingestellt werden als der von der Last erzeugte Höchstdruck</p>	<p>Pour assurer l'équilibrage ces valves doivent être utilisées avec un distributeur centre A et B vers T au repos To ensure the load control function the A and B ports of the directional valve must be connected to T in the centre position Um das Gleichgewicht zu sichern, müssen die Wegeventile mit A und B Richtung T in Ruhestellung benutzt werden</p>		
$Po = Pr - Pc$ ratio <p>Ex : Pc = 200 bar Pr = 260 bar Po = (260 - 200)/4 = 15 bar ratio = 4</p>	<table border="1"> <tr> <td>Fuites Leakage Leckage</td> <td>5 gouttes/mn 5 drops/mn 5 Tropfen/mn</td> </tr> </table>	Fuites Leakage Leckage	5 gouttes/mn 5 drops/mn 5 Tropfen/mn
Fuites Leakage Leckage	5 gouttes/mn 5 drops/mn 5 Tropfen/mn		

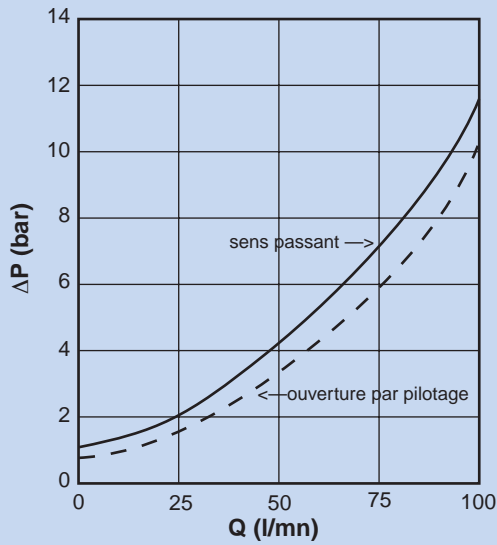


HYDRAULIQUE

BP 9 Thyez - 74311 CLUSES Cedex - FRANCE - Tél : +33 (0) 4 50 34 57 77 - Fax : +33 (0) 4 50 34 04 20 - info@fphdraulique.com

Caractéristiques Performance Kennlinien

Perte de charge
Viscosité 30 cst



Pièces de rechange Spare parts Ersatzteile

		Code
Pochette de joints (1 cartouche) Seal kit (1 cartridge) Dichtungssatz (1 Patrone)	E	SK633
	B	SK634
Joints plan de pose (20 o-rings) Interface seal kit (20 o-rings) Lochbild (20 o-rings)		1843200
Cartouches Cartridges Patronen	E 20 24-31	1CE90F20S4 1CE90F35S4
	B 20 24-31	1CEB90F20S4 1CEB90F35S4

Encombrement Overall dimensions Abmessung

