

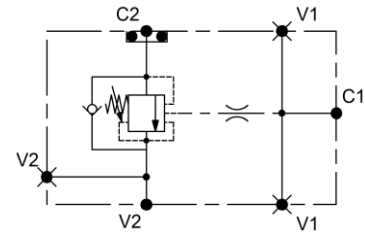
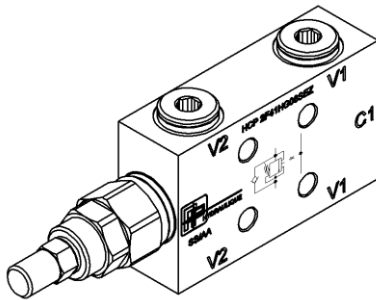
VALVE D'EQUILIBRAGE SIMPLE POUR CENTRE FERME

Montage flasqué

HCP 2F

SINGLE LOAD CONTROL VALVE FOR CLOSED CENTER

Stackable mounting



Codification *Identification code*

HCP **2F** **H** **G08** **S** **E** **Z**

Ratio de pilotage
Pilot ratio
41 = 4,5 : 1
81 = 8 : 1

Matière joints
Seals material
H = Nitrile

Fonction
Function
S = Simple / Single

Raccordement
Line fitting size
G08 = 3/8" Gaz cylindrique

Réglage
Adjustement
Z = Vis / screw

Consignes de fonctionnement *Operating indications*

Cette valve d'équilibrage permet le maintien et le contrôle d'une charge menante. Elle doit être utilisée avec un distributeur à centre fermé ou proportionnel.

This load control valve is used to maintain a load, control moving loads and prevent load runaway. It must be used with a closed center or a proportional directional-control valve.

Pc = Pression induite par la charge / *Pressure induced by load*
Po = Pression de pilotage nécessaire à l'ouverture / *Cracking pressure*
Pr = Pression de tarage / *Setting pressure*

$$P_o = \frac{P_r - P_c}{\text{ratio de pilotage}}$$

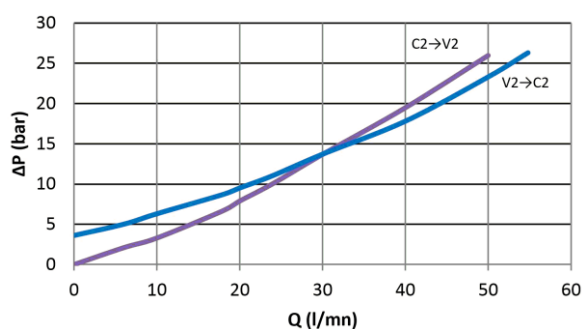
La valve devra être tarée à environ 30% de plus que la pression maximum engendrée par la charge.
The valve should be set about 30% above the maximum pressure induced by load.

Caractéristiques

Features

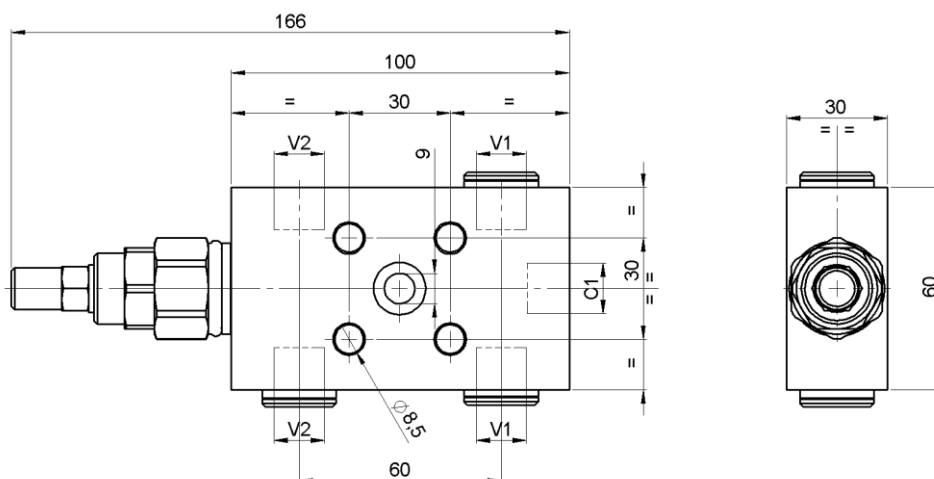
Designation	HCP 2F41HG08SEZ	HCP 2F81HG08SEZ
Débit maximum / <i>Maximum flow rate</i>	40 L/min	
Pression maximum / <i>Maximum pressure</i>	350 bar	
Ratio de pilotage / <i>Pilot ratio</i>	4,5 : 1	8 : 1
Masse / <i>Weight</i>	1,3 kg	
Degré de contamination du fluide / <i>Fluid contamination degree</i>	Selon ISO 4406 : Classe 20/18/15	

Courbes de pertes de charge (température d'huile : 50°C ; viscosité : 30 cSt)
 Pressure drop curves (oil temperature : 50°C ; viscosity : 30 cSt)



Encombrement

Overall dimensions



Designation	C1 - V1 - V2
HCP 2FxxHG08SEZ	3/8" gaz cylindrique