

REGULATEUR DE DEBIT 3 VOIES PROPORTIONNEL

Taille 3

Size 3

NG 06

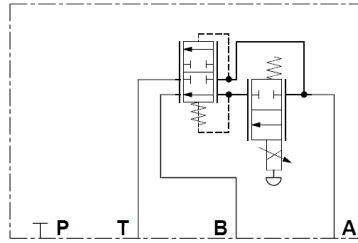
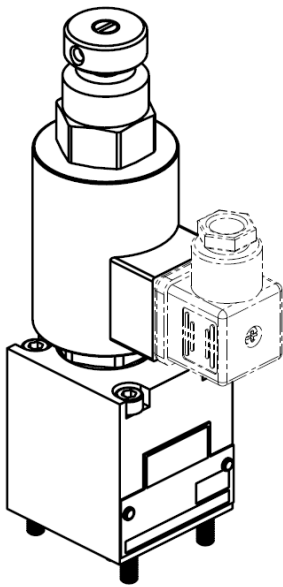
ISO 6263

ISO

TR17209

HDD
4EE EP

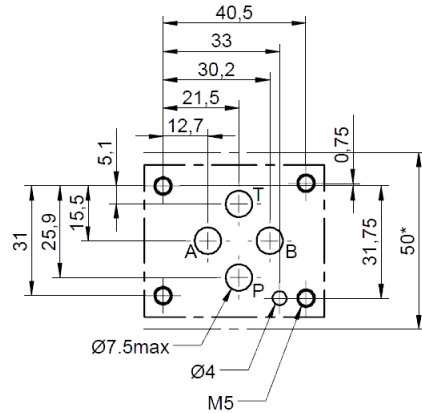
3 WAY PROPORTIONAL FLOW REGULATOR



Plan de pose

Mounting interface

ISO 4401-03-02-0-05 (CETOP 03)



* : Intervalle minimum requis
Minimum spacing required

Codification

Identification code

HDD

4EE

S

EP

M

Débit régulé maximum
Regul. Flow maximum
13 : 17 L/min
14 : 30 L/min

Matière joints
Seals material
H = Nitrile
V = FPM

Clapet anti-retour
Check valve
S = Sans
Without

Option :
omis : sans option
omitted : no option
M = commande
manuelle vissée
Screwed manual
override

Connexion électrique
Electrical connection
N = connecteur DIN 43650
DIN 43650 connector
NO = sans / without
(DIN 43650)
D'autres connexions sont
disponibles sur demande
Other connections are
available on request

Tension d'alimentation
Supply voltage
C1 = 12V continu / DC
C2 = 24V continu / DC

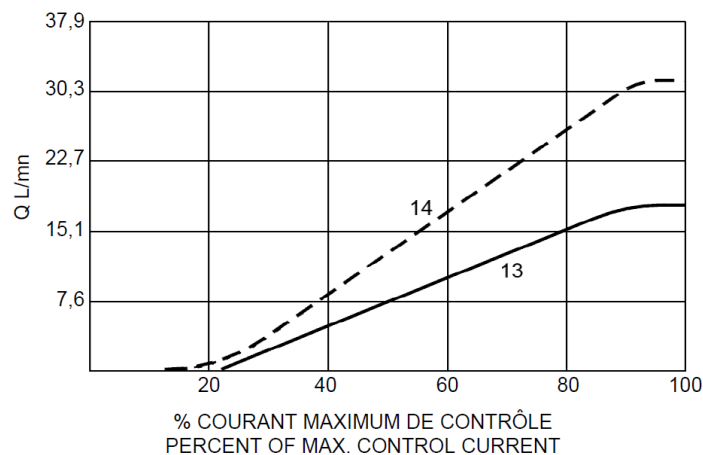
Caractéristiques

Features

Caractéristiques hydrauliques / Hydraulic features		
HRD 4EExxxEP	13	14
Débit régulé maximum / <i>Maximum regulated flow</i>	17 L/min	26 L/min
Débit maximum en entrée / <i>Maximum input flow</i>	26 L/min	50 l/min
Pression maximum / <i>Maximum pressure</i>	A : 240 bar B et T : 207 bar	
Fuite interne / <i>Internal leakage</i>	197 cc/min à 207 bar	
Plage de temperature du fluide / <i>Fluid temperature range</i>	H : -40° à +100°C V : -26° à +204°C	
Plage de viscosité du fluide / <i>Fluid viscosity range</i>	7,4 à 420 cSt	
Degré de contamination du fluide / <i>Fluid contamination degree</i>	Selon ISO 4406 :1999 Classe 18/16/13	
Caractéristiques électriques / Electrical features		
Tension de la bobine / <i>Coil Voltage</i>	12 VDC	24 VDC
Courant de seuil / <i>Threshold current</i>	250 ± 100 mA	125 ± 50 mA
Courant de commande maximum / <i>Maximum control current</i>	1250 ± 150 mA	600 ± 75 mA

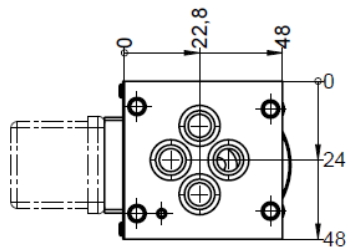
Courbes Débit / Courant

Flow / Current curves

207 bar ; Tension Bobine 12V / *Coil voltage 12V*110 Hz PWM ; Huile / *Oil* : 32 cSt à 40°C

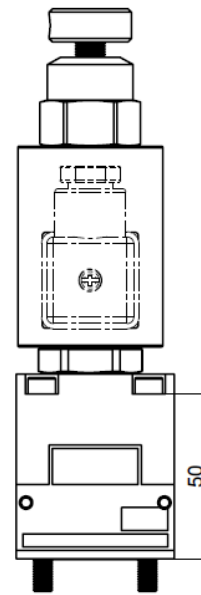
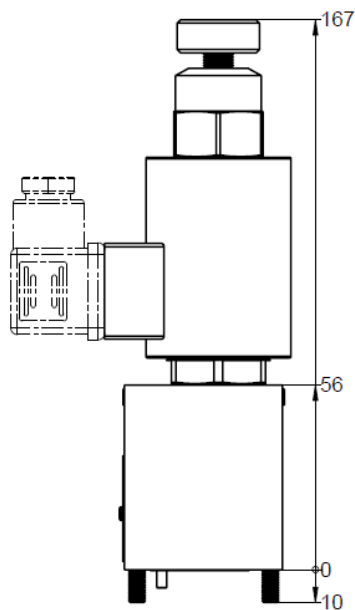
Encombrement

Overall dimensions



VUE DE DESSOUS

4 Vis CHc M5x60 classe 12.9 incluses
Cs : 8.5Nm



Commandes électroniques

Electronic controllers

Type PWM	Référence Reference	Code FPH FPH code
DIN connecteur DIN connector	FPHVPCAP	2000992
Montage panneau avec potentiomètre Panel mounted with potentiometer	FPHVPP2	2000918

Note : D'autres types de carte électroniques sont disponible sur demande / others valves drivers are available on request

Pièces de rechange

Spare parts

	Pochettes 20 joints plan de pose 20 mounting face seals pocket	Cartouche Cartridge	Bobine 12VDC Coil 12VDC	Bobine 24VDC Coil 24VDC
13	1591200	2000119	1112302	1088502
14	1591200	1473500	1112302	1088502