

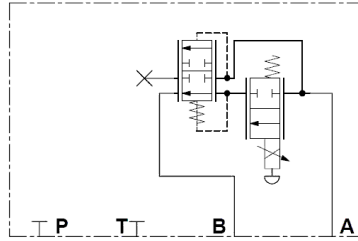
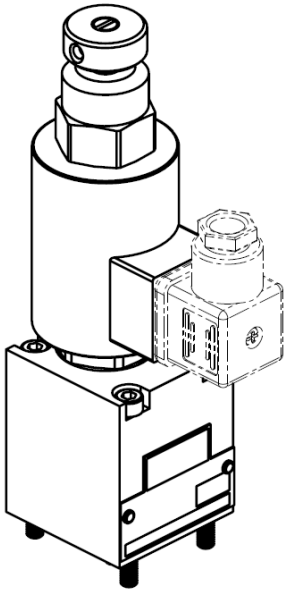
REGULATEUR DE DEBIT 2 VOIES PROPORTIONNEL

2 WAY PROPORTIONAL FLOW REGULATOR

Taille 3  
Size 3  
NG 06

ISO 6263  
ISO  
TR17209

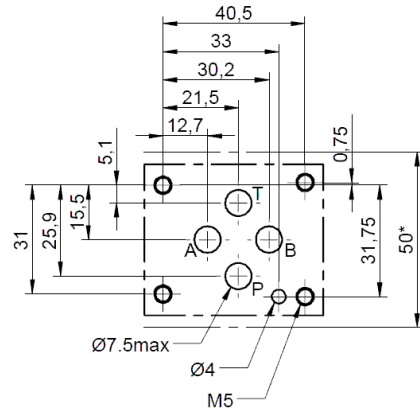
**HRD  
4EE EP**



Plan de pose

Mounting interface

ISO 4401-03-02-0-05 (CETOP 03)



\* : Intervalle minimum requis  
Minimum spacing required

Codification

Identification code

**HRD**

**4EE**

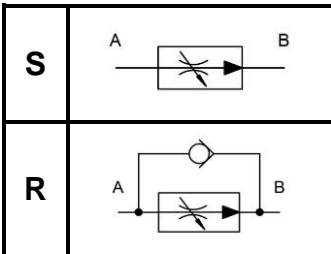
**EP**

**M**

Débit régulé maximum  
Regul. Flow maximum  
13 : 17 L/min  
14 : 26 L/min

Matière joints  
Seals material  
H = Nitrile  
V = FPM

Clapet anti-retour  
Check valve  
S = Sans  
Without  
R = Avec  
With



Option :  
omis : sans option  
omitted : no option  
M = commande  
manuelle vissée  
Screwed manual  
override

Connexion électrique  
Electrical connection  
N = connecteur DIN 43650  
DIN 43650 connector  
NO = sans / without  
(DIN 43650)  
D'autres connexions sont  
disponibles sur demande  
Other connections are  
available on request

Tension d'alimentation  
Supply voltage  
C1 = 12V continu / DC  
C2 = 24V continu / DC

## Caractéristiques

## Features

**Caractéristiques hydrauliques / Hydraulic features**

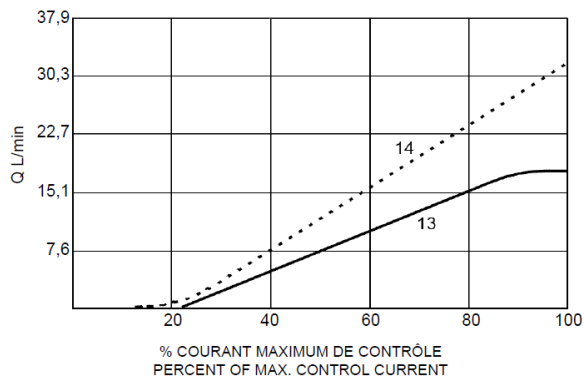
HRD 4EExxxEP	13	14
Débit régulé maximum / <i>Maximum regulated flow</i>	17 L/min	26 L/min
Pression maximum / <i>Maximum pressure</i>	A : 240 bar B : 207 bar	
Fuite interne / <i>Internal leakage</i>	197 cc/min à 207 bar	
Plage de temperature du fluide / <i>Fluid temperature range</i>	H : -40° à +100°C V : -26° à +204°C	
Plage de viscosité du fluide / <i>Fluid viscosity range</i>	7,4 à 420 cSt	
Degré de contamination du fluide / <i>Fluid contamination degree</i>	Selon ISO 4406 :1999 Classe 18/16/13	

**Caractéristiques électriques / Electrical features**

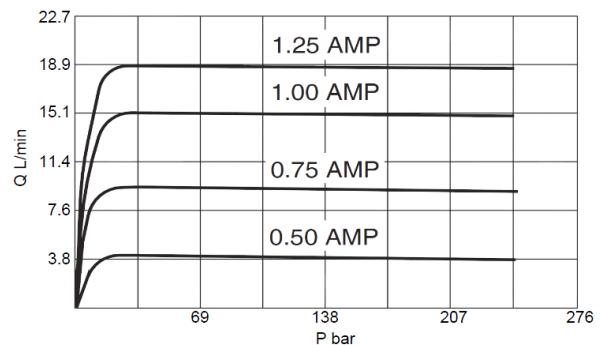
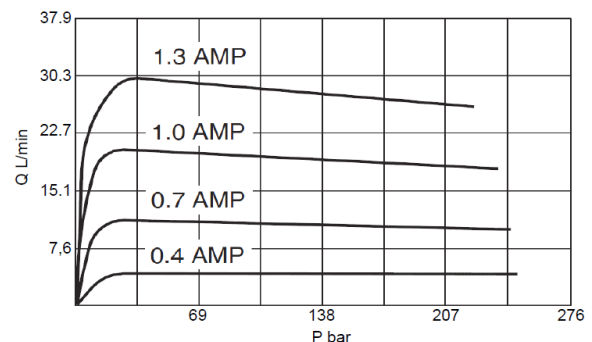
Tension de la bobine / <i>Coil Voltage</i>	12 VDC	24 VDC
Courant de seuil / <i>Threshold current</i>	250 ± 100 mA	125 ± 50 mA
Courant de commande maximum / <i>Maximum control current</i>	1250 ± 150 mA	600 ± 75 mA

Courbes Débit / Courant  
*Flow / Current curves*

207 bar ; Tension Bobine 12V / *Coil voltage 12V*  
110 Hz PWM ; Huile / *Oil* : 32 cSt à 40°C

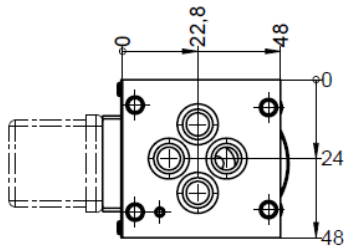
Courbes de régulation (cartouche seule)  
*Regulation curves (cartridge only)*

240 bar ; Tension Bobine 12V / *Coil voltage 12V*  
110 Hz PWM ; Huile / *Oil* : 32 cSt à 40°C

**HRD 4EE13xxEP****HRD 4EE14xxEP**

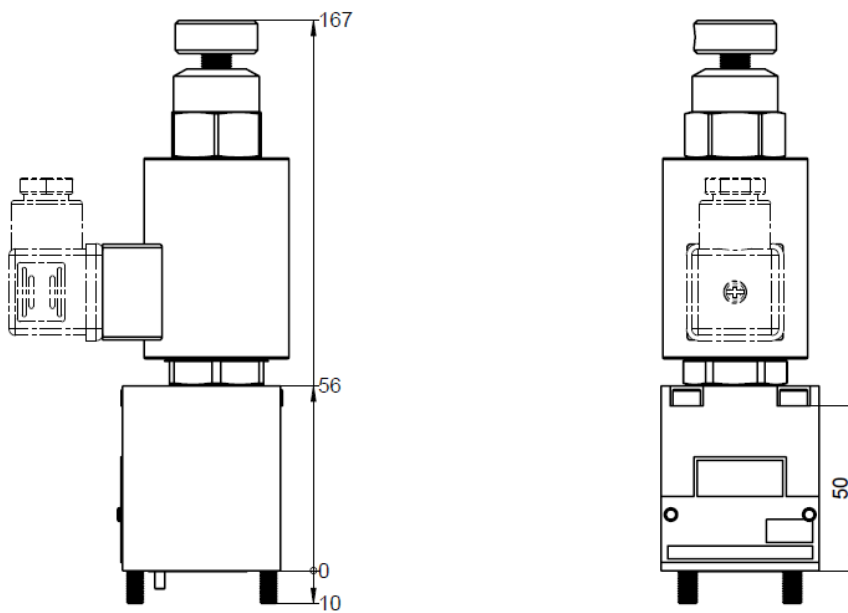
Encombrement

Overall dimensions

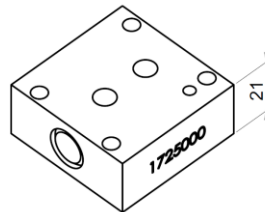
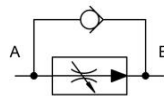


4 Vis CHc M5x60 classe 12.9 incluses  
Cs : 8.5Nm

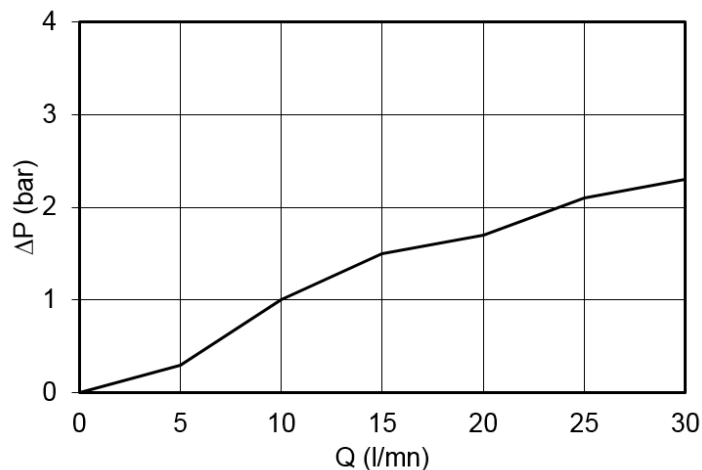
VUE DE DESSOUS



R : Clapet anti-retour / Check valve  
(1725000)



4 Vis CHc M5x80 classe 12.9 incluses  
Cs : 8.5Nm

Caractéristiques du clapet  
anti-retour modulaire*Modular Check  
Features* $\Delta P$  du clapet anti-retour

## Commandes électroniques

*Electronic controllers*

Type PWM	Référence <i>Reference</i>	Code FPH <i>FPH code</i>
DIN connecteur <i>DIN connector</i>	<a href="#">FPHVPCAP</a>	2000992
Montage panneau avec potentiomètre <i>Panel mounted with potentiometer</i>	<a href="#">FPHVPP2</a>	2000918

Note : D'autres types de carte électronique sont disponible sur demande / *others valves drivers are available on request*

## Pièces de rechange

*Spare parts*

	Pochettes 20 joints plan de pose <i>20 mounting face seals pocket</i>	Cartouche <i>Valve</i>	Bobine 12VDC <i>Coil 12VDC</i>	Bobine 24VDC <i>Coil 24VDC</i>
<b>13</b>	1591200	2000119	1112302	1088502
<b>14</b>	1591200	1473500	1112302	1088502